

Grammer Primo L PVC

De Grammer Primo L - MSG75G/521 is een lage luchtgeveerde stoel voor heftrucks en bouwmachines. Het lage veersysteem functioneert prima, zelfs in kleinere cabines. De gewichtsinstelling vindt plaats door een druk op de knop en heeft een bereik van 45-170 kg. Op de indicator kun je aflezen of het gewicht goed is ingesteld. Deze Grammer Primo L-uitvoering is geschikt voor heftrucks en compacte bouwmachines. De Grammer Primo L voldoet aan de ISO 24135 norm voor heftrucks en de ISO6683 norm voor bouwmachines. De standaard uitvoering is in 12 Volt, maar deze stoel is ook in 24V of 48V uitvoering verkrijgbaar.

Type:	MSG75G/521
Gewichts-instelling:	Pneumatisch
Gewichtsbereik:	45 tot 170 kg
Veerweg:	80 mm

Standaard voorzien van:

Langsverstelling 210 mm
Verstelbare rugleuning van -5° tot 30°
Mechanisch verstelbare lendensteun
Gordel Duo Sensitiv
Stoelschakelaar



Bekleding:	PVC / zwart
Bestelnummer:	AG1104725 / A53025

Opties Grammer Primo L PVC

Uitvoering 24V of 48V

Primo L pvc in 24V

AG1104725-24

Primo L pvc in 48V

AG1104725-48

Armleuningen

Verstelbare armleuning 60x320 mm links

AG1079671

Verstelbare armleuning 60x320 mm rechts

AG1079670

Rugverlenging

Uitschuifbare rugverlenging PVC zwart

AG1072516

Gordelslot met schakelaar

Gordelslot met schakelaar

AG1221638

Horizontaalvering

Horizontaalvering hoogte +20 mm

AG1163251

Draaiplaat

Draaiplaat 180 gr. linksbediend hoogte +31 mm

AG134831G

Set verwarmde kussens

Set verwarmde kussens stof blauw-zwart 12V

AG1093666+68 12V

Set verwarmde kussens stof blauw-zwart 24V

AG1093666+68 24V

Set verwarmde kussens stof matrix 48V

AG1154734+35 48V

Documentenkoffer

Documentenkoffer op rugplaat

AG142259

Overtrekhoes / pasvormhoes

Pasvormhoes stof Alcanta

AG2110022

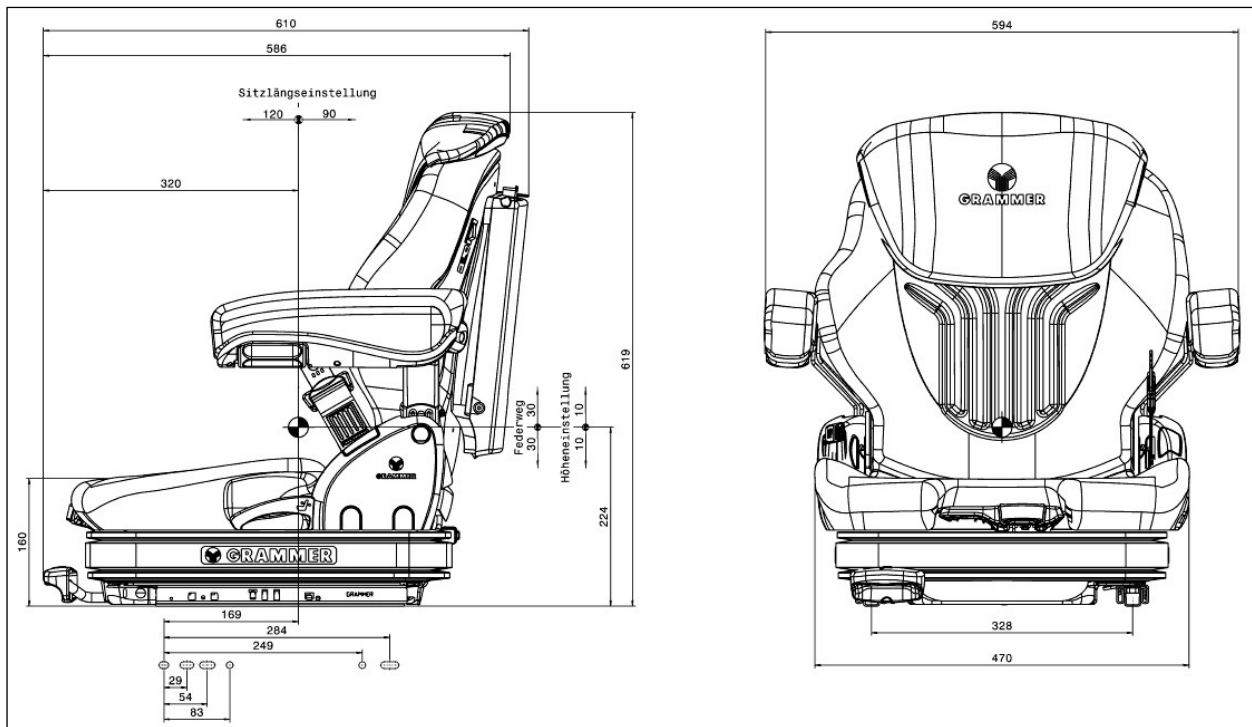
Pasvormhoes stof Alcanta, zijkant kunstleer

AG2110020

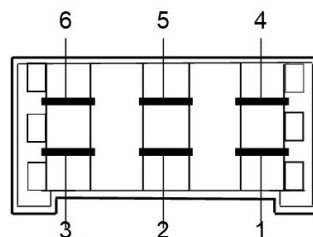
Pasvormhoes kunstleer

AG2110021

Grammer Primo L PVC



Aansluitschema voor verbindingkabel t.b.v. Grammer Primo



- 4 en 6 = Aansluitingen t.b.v. normaal open zitschakelaar.
- 1 en 3 = Aansluitingen t.b.v. normaal gesloten zitschakelaar.
- 2 en 5 = * Bij stoel met stoelverwarming , aansluitingen 2 en 5 voorzien van 12 Volt of 24 Volt.
* Bij Primo luchtgeveerd , aansluitingen 2 en 5 voorzien van 12 Volt of 24 Volt voor de compressor.

Belangrijk: De stoelschakelaar mag niet overbelast worden en moet daarom worden voorzien van een zekering, deze zekering mag maximaal 3,5 Ampère zijn.