

Grammer Primo XL

De Grammer Primo XL - MSG75GL/521 is een lage luchtgeveerde stoel voor heftrucks en bouwmaschinen. Het lage veersysteem heeft een laagfrequentie vering en zorgt zo voor een goed comfort. De gewichtsinstelling vindt plaats door een druk op de knop en heeft een bereik van 45-170 kg. Het bovendeel met een zitkussenbreedte van 470 mm, gordel en de lendensteun is eenvoudig aan de behoefte van de chauffeur aan te passen.

Deze Grammer Primo XL-uitvoering is geschikt voor heftrucks en compacte bouwmaschinen. De Grammer Primo XL voldoet aan de ISO 24135 norm voor heftrucks en de ISO6683 norm voor bouwmaschinen. De standaard uitvoering is in 12 Volt, maar deze stoel is ook in 24V of 48V uitvoering verkrijgbaar.

Type:	MSG75GL/521
Gewichts-instelling:	Pneumatisch
Gewichtsbereik:	45 tot 170 kg
Veerweg:	110 mm
Compressor:	12 Volt
Breedte zitkussen:	470 mm

Standaard voorzien van:

Laag-frequentie vering
Langsverstelling 210 mm
Verstelbare rugleuning van -5° tot +30°
Mechanisch verstelbare lendensteun
Gordel Duo Sensitiv
Stoelschakelaar
Geïntegreerde rugverlenging

LET OP:

Deze stoel wordt standaard zonder armleuningen geleverd!



Bekleding:	stof / blauw-zwart
Bestelnummer:	AG1293489

Opties Grammer Primo XL

Uitvoering 24V of 48V

Primo XL stof blauw-zwart in 24V

AG1293478

Primo XL stof blauw-zwart in 48V

AG1293478-48

Armleuningen

Verstelbare armleuning 60x320 mm links

AG1079671

Verstelbare armleuning 60x320 mm rechts

AG1079670

Gordelslot met schakelaar

Gordelslot met schakelaar

AG1221638

Horizontaalvering

Horizontaalvering hoogte +20 mm

AG1163251

Draaiplaat

Draaiplaat 180 gr. linksbediend hoogte +31 mm

AG134831G

Set verwarmde kussens

Set verwarmde kussens stof blauw-zwart 12V

AG1293776+78 12V

Set verwarmde kussens stof blauw-zwart 24V

AG1293776+78 24V

Set verwarmde kussens stof blauw-zwart 48V

AG1161004+05 48V

Set verwarmde kussens stof pvc zwart 12V

AG1093666+68 12V

Set verwarmde kussens stof pvc zwart 24V

AG1093666+68 24V

Set verwarmde kussens stof pvc zwart 48V

AG1154734+35 48V

PVC kussens i.p.v. stoffen kussens

PVC zwarte kussens+rugverlenging

AG1093659+67+

AG1072516

Documentenkoffer

Documentenkoffer op rugplaat

AG142259

Overtrekhoes / pasvormhoes

Pasvormhoes stof Alcanta

AG2110022

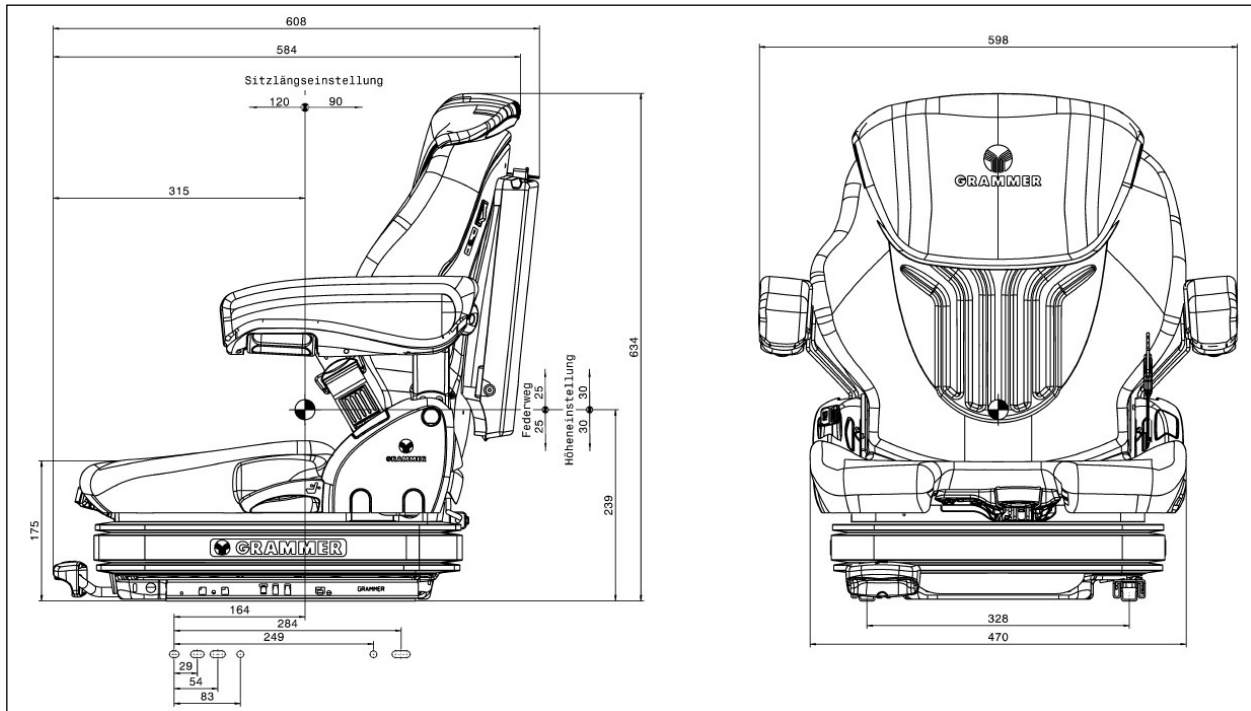
Pasvormhoes stof Alcanta, zijkant kunstleer

AG2110020

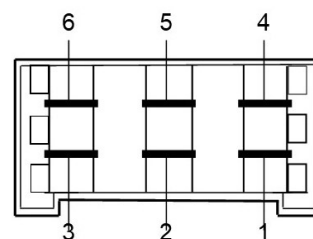
Pasvormhoes kunstleer

AG2110021

Grammer Primo XL



Aansluitschema voor verbindingkabel t.b.v. Grammer Primo



- 4 en 6 = Aansluitingen t.b.v. normaal open zitschakelaar.
- 1 en 3 = Aansluitingen t.b.v. normaal gesloten zitschakelaar.
- 2 en 5 = * Bij stoel met stoelverwarming , aansluitingen 2 en 5 voorzien van 12 Volt of 24 Volt.
* Bij Primo luchtgeveerd , aansluitingen 2 en 5 voorzien van 12 Volt of 24 Volt voor de compressor.

Belangrijk: De stoelschakelaar mag niet overbelast worden en moet daarom worden voorzien van een zekering, deze zekering mag maximaal 3,5 Ampère zijn.