

KAB 65/K4B

De luchtgeveerde KAB stoel type 65/K4B heeft een robuust veersysteem en is geschikt voor medium en grote bouwmachines. De stoel is o.a. voorzien van een ingebouwde 3 puntsrolgordel, een hoge rugleuning, verstelbaar zitkussen en verwarming. De KAB 65/K4B is geschikt voor personen tot 200 kg!

| | |
|---------------------------------------|---------------|
| Type: | AIR 65/K4B |
| Gewichtsbereik: | 50 tot 200 kg |
| Veerweg: | 160 mm |
| Compressor: | 24 Volt |
| Breedte zitkussen: | 480 mm |
| Breedte rugkussen: | 480 mm |
| Lengte rugleuning: | 650 mm |
| Breedte complete stoel/inbouwbreedte: | 500 mm |

Standaard voorzien van:

Mechanisch verstelbare lendensteun in 5 posities
Zitkussen in 3 standen in hoek verstelbaar 0-7,5°
Zitkussen in lengte verstelbaar 50 mm
Verwarming in zit- en rugkussen
Traploze hoogte-instelling 60 mm
Hoofdsteun
Langsverstelling
Verstelbare rugleuning
Langshorizontaalvering (uitschakelbaar)
3-puntsgordel



LET OP:

Deze stoel wordt standaard zonder armleuningen geleverd!

Bekleding: stof Storm/Nimbus (grijs/antraciet)
Bestelnummer: T203068

Opties KAB 65/K4B

Armleuningen (montage aan rugleuning)

Verstelbaar en opklapbaar 75x350 mm links

T182327/L

Verstelbaar en opklapbaar 75x350 mm rechts

T182327/R

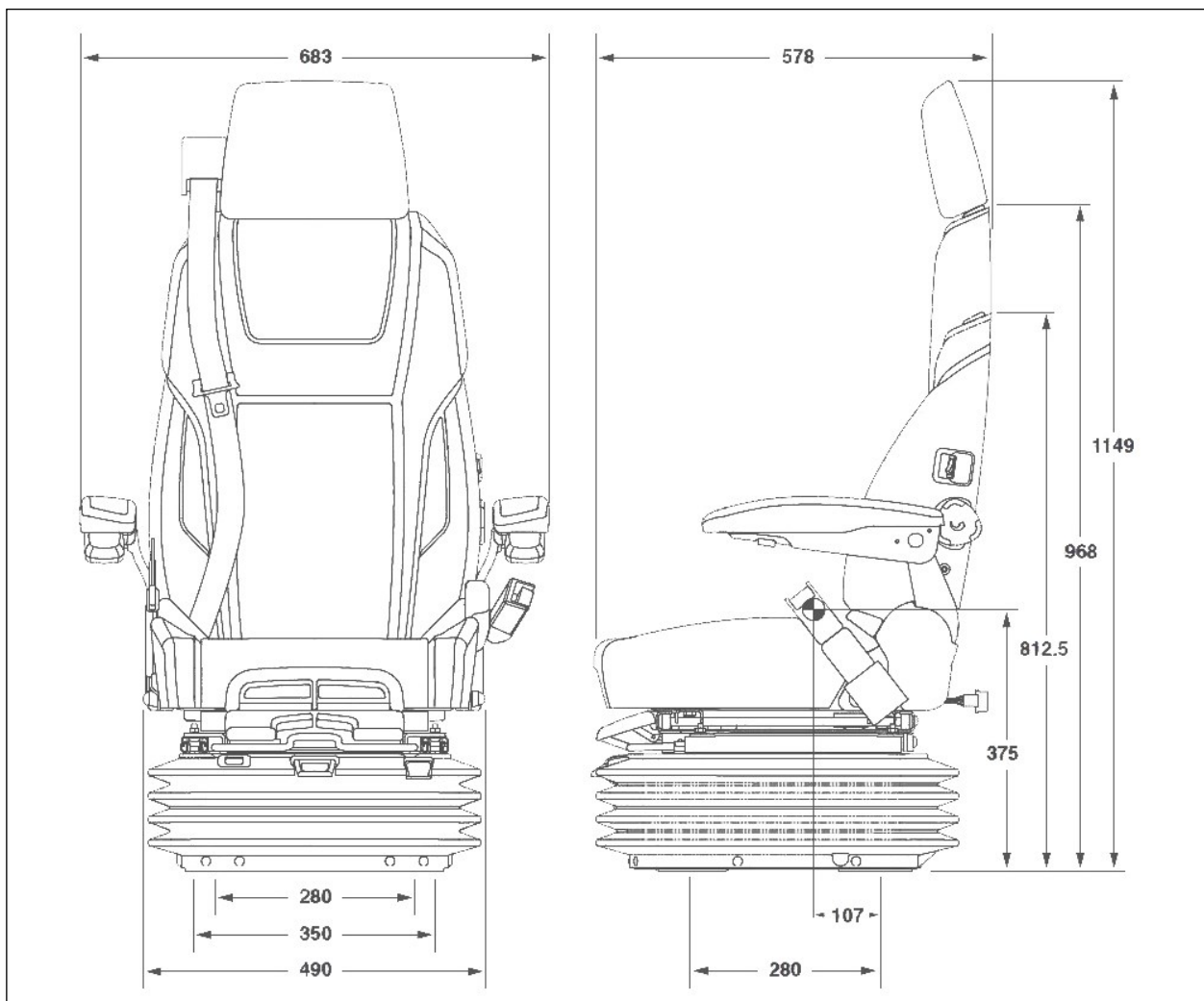
Armleuningen (montage aan zitframe)

Verstelbaar en opklapbaar 80x350 mm links

T198219/L

Verstelbaar en opklapbaar 80x350 mm rechts

T198219/R



KAB 65/K4B

