

## KAB 65/K4C

De luchtgeveerde KAB stoel Type 65/K4C heeft een robuust veersysteem en is geschikt voor medium en grote bouwmachines. De stoel is o.a. voorzien van een ingebouwde 4 puntsrolgordel, een hoge rugleuning, verstelbaar zitkussen en verwarming. De KAB 65/K4C is geschikt voor personen tot 200 kg!

Type:	AIR 65/K4C
Gewichtsbereik:	50 tot 200 kg
Veerweg:	160 mm
Compressor:	24 Volt
Breedte zitkussen:	480 mm
Breedte rugkussen:	480 mm
Lengte rugleuning:	650 mm
Breedte complete stoel/inbouwbreedte:	500 mm

### Standaard voorzien van:

Mechanisch verstelbare lendensteun in 5 posities  
Zitkussen in 3 standen in hoek verstelbaar 0-7,5°  
Zitkussen in lengte verstelbaar 50 mm  
Verwarming in zit- en rugkussen  
Traploze hoogte-instelling 60 mm  
Hoofdsteun  
Langsverstelling  
Verstelbare rugleuning  
Langshorizontaalvering (uitschakelbaar)  
4-puntsgordel

**LET OP:**  
**Deze stoel wordt standaard  
zonder armleuningen  
geleverd!**



Bekleding: stof Storm/Nimbus (grijs/antraciet)  
Bestelnummer: T203069

## Opties KAB 65/K4C

### Armleuningen (montage aan rugleuning)

Verstelbaar en opklapbaar 75x350 mm links

T182327/L

Verstelbaar en opklapbaar 75x350 mm rechts

T182327/R

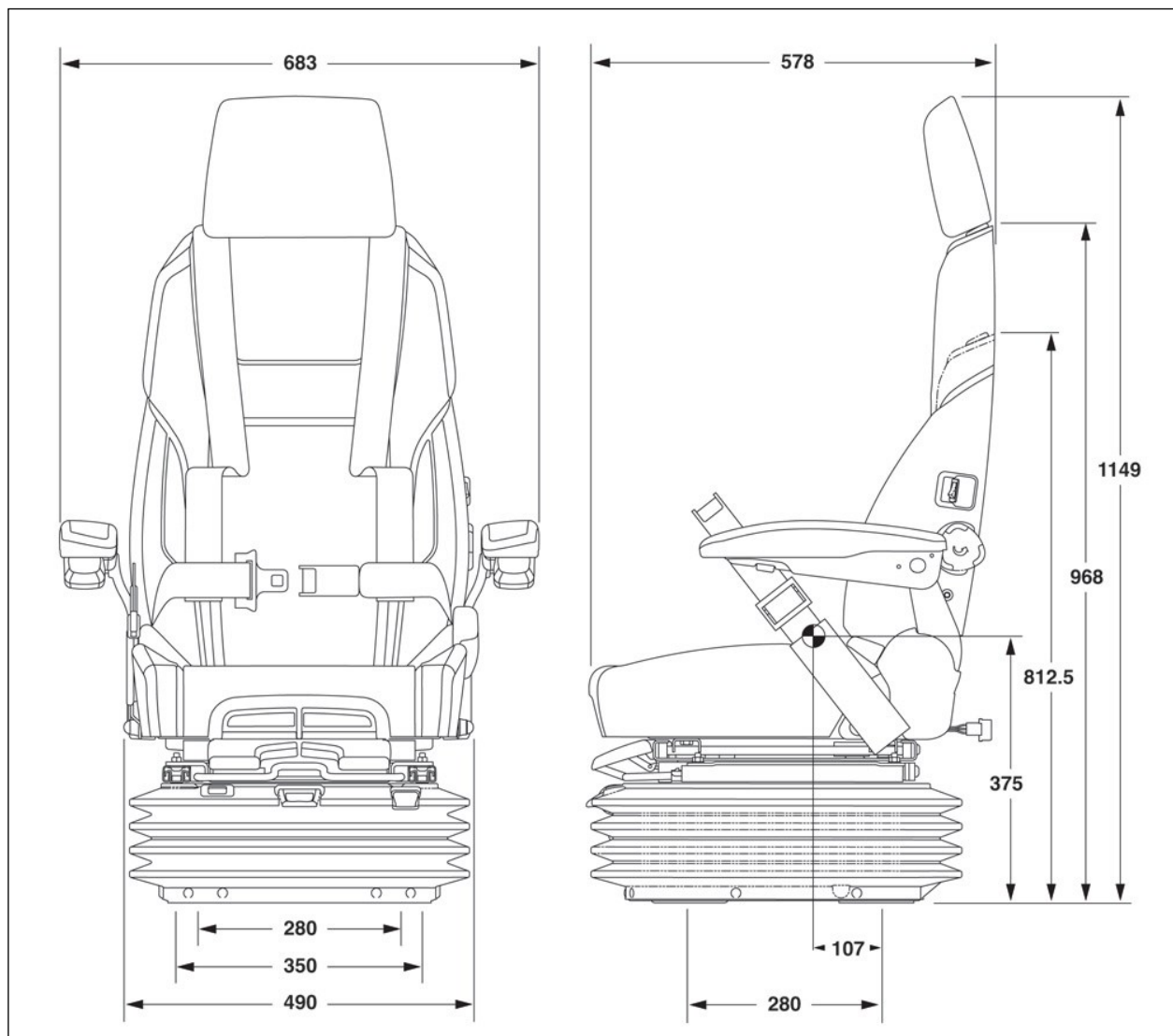
### Armleuningen (montage aan zitframe)

Verstelbaar en opklapbaar 80x350 mm links

T198219/L

Verstelbaar en opklapbaar 80x350 mm rechts

T198219/R



## KAB 65/K4C

