

## KAB 86/K4

De luchtgeveerde KAB stoel type 86/K4 heeft een robuust veersysteem en is geschikt voor medium en grote bouwmaschinen. De stoel is o.a. standaard voorzien van een ingebouwde 24 Volt compressor, een regelbare schokdemper, verwarming en ventilatie.

Type:	AIR 86/K4
Gewichtsbereik:	50 tot 150 kg
Veerweg:	175 mm
Compressor:	24 Volt
Breedte zitkussen:	480 mm
Breedte rugkussen:	480 mm
Lengte rugleuning:	650 mm
Breedte complete stoel/inbouwbreedte:	500 mm

### Standaard voorzien van:

- Hoofdsteen
- Zitkussen in lengte verstelbaar
- Zitkussen in 3 standen in hoek verstelbaar 0-7,5°
- Verwarming en ventilatie in zit- en rugkussen
- Langsverstelling
- Traploze hoogte-instelling 75 mm
- Verstelbare rugleuning
- Langshorizontaalvering (uitschakelbaar)
- Pneumatisch verstelbare lendensteun
- Regelbare schokdemper



Bekleding: stof Storm/Nimbus (grijs-antraciet)  
Bestelnummer: T209852

## Opties KAB 86/K4

### Armleuningen montage aan rugleuning

Verstelbaar en opklapbaar 75x350 mm links

T182327/L

Verstelbaar en opklapbaar 75x350 mm rechts

T182327/R

### Armleuningen montage aan zitframe

Verstelbaar en opklapbaar 80x350 mm links

T198219/L

Verstelbaar en opklapbaar 80x350 mm rechts

T198219/R

### 2-puntsgordel

Universele 2-punts statische gordel

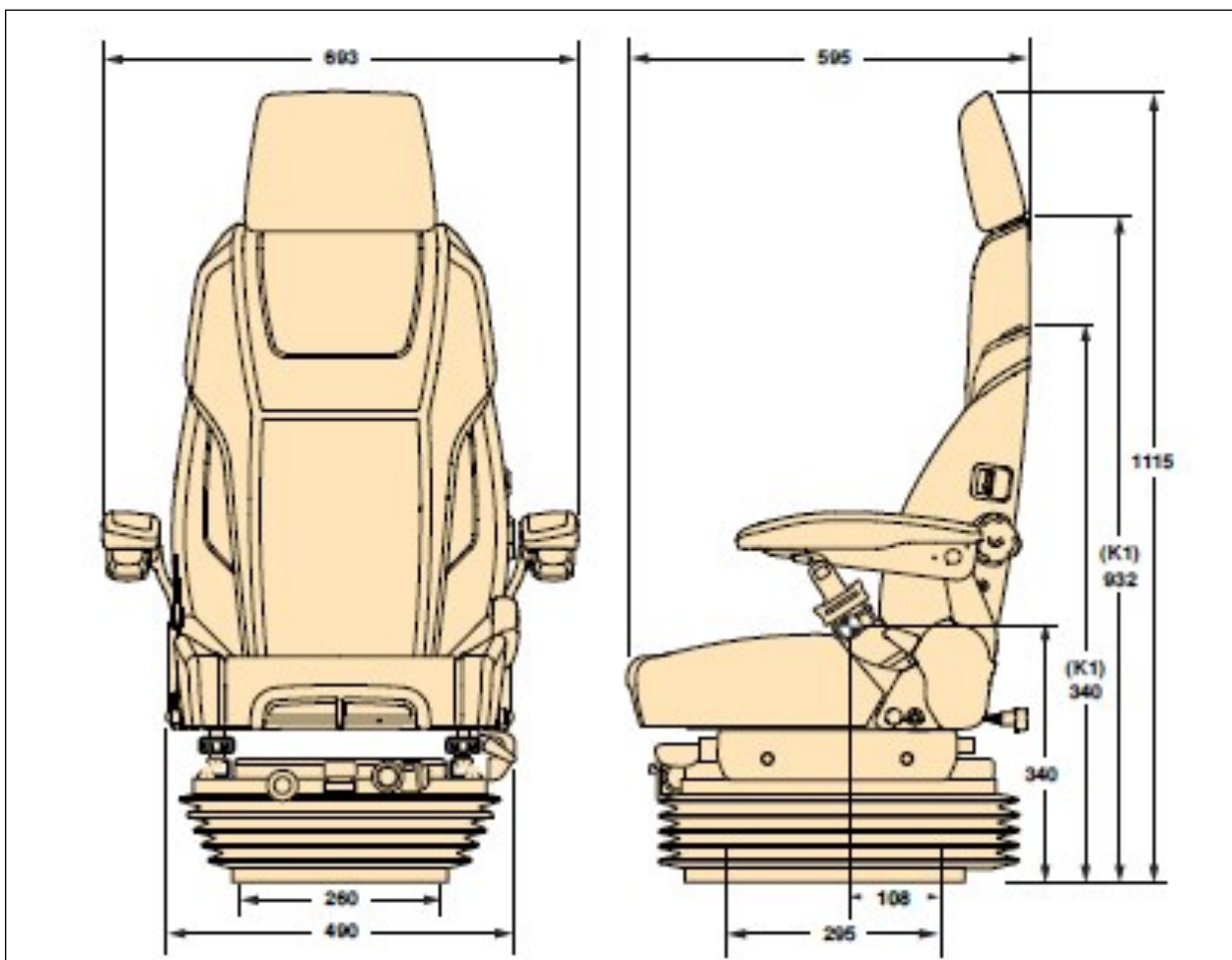
MS78

Universele 2-punts rolgordel

MS79/M

Originele 2-punts rolgordel KAB

T196432



## KAB 86/K4

