

KAB SCIOX Super 86/K6 voor DEUTZ

De KAB Sciox Super-Deutz is voorzien van een in lengte en hoek verstelbaar zitkussen, een draaiplaat en horizontale vering die ook uit te schakelen is. De verstelbare rugleuning van deze luchtgeveerde trekkerstoel is voorzien van een mechanisch verstelbare lendensteun en een geïntegreerde rugverlenging. Het veersysteem is voorzien van een regelbare schokdemper. De linker armleuning is instelbaar en opklapbaar.

De Sciox Super-Deutz is standaard voorzien van een Deutz Agrotan Series 6 console, Deutz stoelschakelaar en stoelverwarming.

Type:	86/K6 - DEUTZ
Gewichts-instelling:	Handmatig
Veerweg:	100 mm
Compressor:	12 Volt
Breedte zitkussen:	530 mm

Standaard voorzien van:

- Console voor Deutz Agrotan Series 6 aan rechterzijde
- Stoelschakelaar / presentieschakelaar Deutz
- Opklapbare, verstelbare linker armleuning (75x350 mm)
- Langsverstelling 150 mm
- Traploze hoogte-instelling 75 mm
- Regelbare schokdemper
- Verstelbare rugleuning
- Horizontaalvering
- In lengte verstelbaar zitkussen
- Zitkussen met zitneigverstelling
- Mechanisch verstelbare lendensteun
- Rugverlenging
- Draaiplaat 2x20°
- Verwarmde kussens

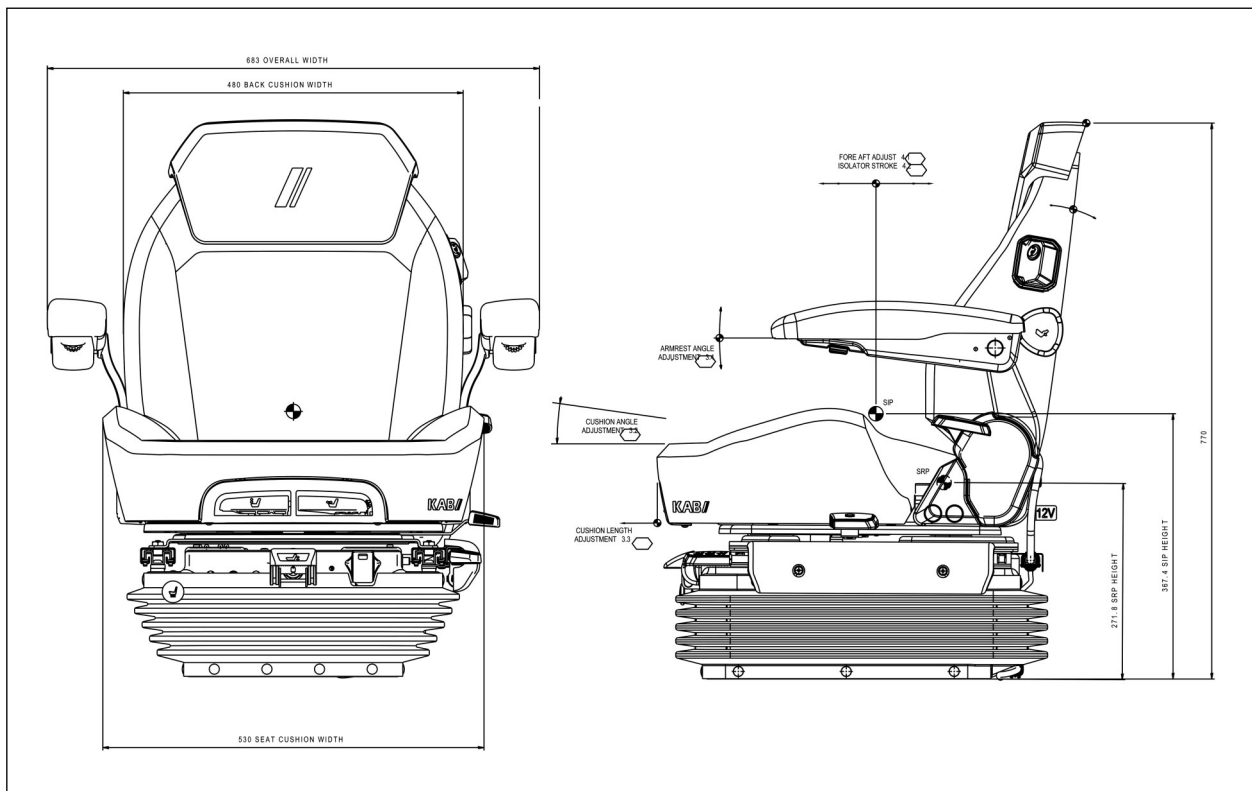


Bekleding:	stof / antraciet / zwart
Bestelnummer:	T215932-DEUTZ-A6

Opties KAB SCIOX Super 86/K6 voor DEUTZ

Overtrekhoes / pasvormhoes
Pasvormhoes stof Alcantara

H1211009509



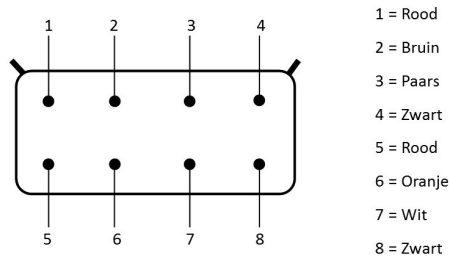
KAB SCIOX Super 86/K6 voor DEUTZ



KAB SCIOX Super 86/K6 voor DEUTZ



Aansluitschema voor verbindingkabel KAB SCIOX



1 en 5 = Aansluitingen 12 volt / 15 Ampère (+)

4 en 8 = Aansluitingen t.b.v. massa (-)

2 en 3 = Aansluitingen t.b.v. stoelchakelaar/switch

1 en 4 = Aansluitingen + (1) en - (4) t.b.v. de compressor

5 en 8 = Aansluitingen + (5) en - (8) t.b.v. de verwarming

6 en 7 = Aansluitingen t.b.v. eventuele opties (reserve aansluitingen)

Belangrijk: De aansluitingen 1 en 5 moeten worden voorzien van een zekering van maximaal 15 Ampère.