

KAB SCIOX Super 86/K6 voor FENDT

De KAB Sciox Super-Fendt is voorzien van een in lengte en hoek verstelbaar zitkussen, een draaiplaat en horizontale vering die ook uit te schakelen is. De verstelbare rugleuning van deze luchtgeveerde trekkerstoel is voorzien van een mechanisch verstelbare lendensteun en een geïntegreerde rugverlenging. Het veersysteem is voorzien van een regelbare schokdemper. De linker armleuning is instelbaar en opklapbaar.

De Sciox Super-Fendt is standaard voorzien van een Fendt console met 1 dikke montagepen, Fendt stoelschakelaar en stoelverwarming.

Type:	86/K6 - FENDT
Gewichts-instelling:	Handmatig
Veerweg:	100 mm
Compressor:	12 Volt
Breedte zitkussen:	530 mm

Standaard voorzien van:

Console Fendt aan rechterzijde (uitvoering met 1 dikke montage pen)

Stoelschakelaar / presentieschakelaar Fendt

Opklapbare, verstelbare linker armleuning (75x350 mm)

Langsverstelling 150 mm

Traploze hoogte-instelling 75 mm

Regelbare schokdemper

Verstelbare rugleuning

Horizontaalvering

In lengte verstelbaar zitkussen

Zitkussen met zitneigverstelling

Mechanisch verstelbare lendensteun

Rugverlenging

Draaiplaat 2x20°

Verwarmde kussens

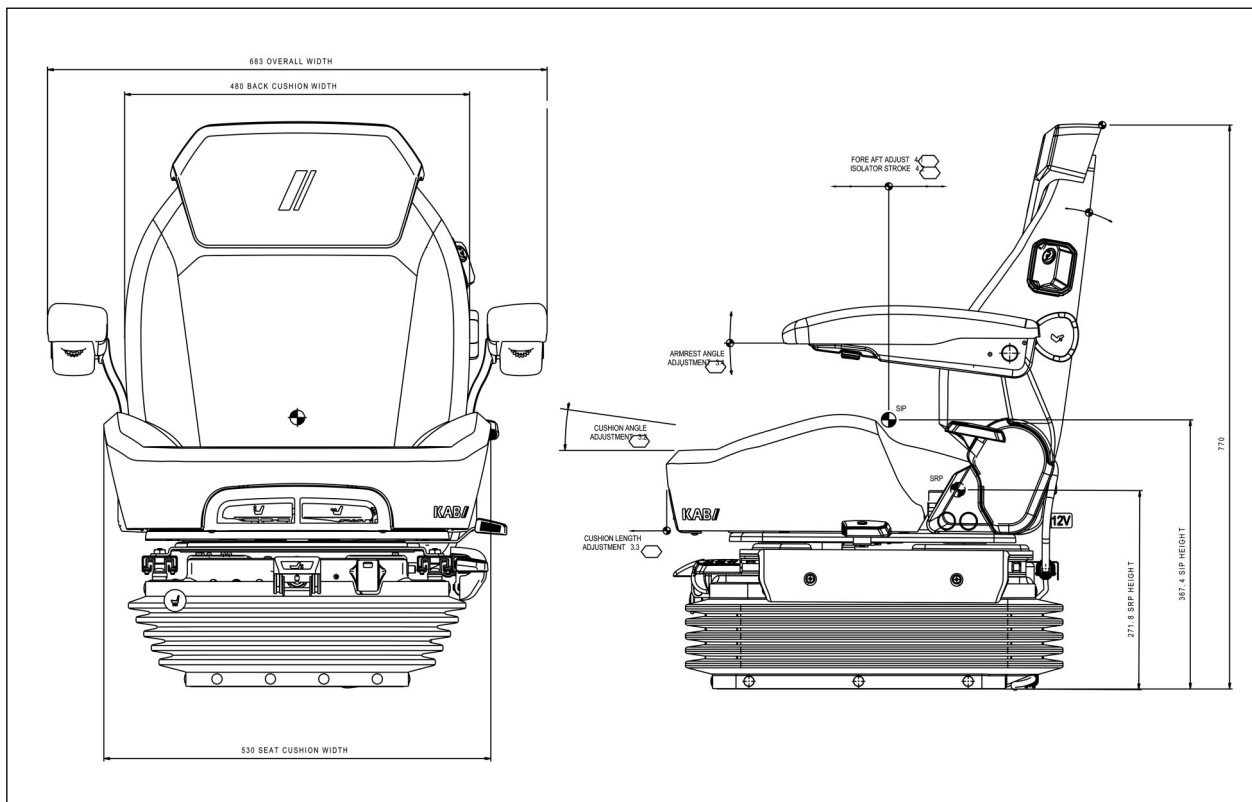


Bekleding:	stof / antraciet / zwart
Bestelnummer:	T215932-FENDT-1P

Opties KAB SCIOX Super 86/K6 voor FENDT

Overtrekhoes / pasvormhoes
Pasvormhoes stof Alcantara

H1211009509



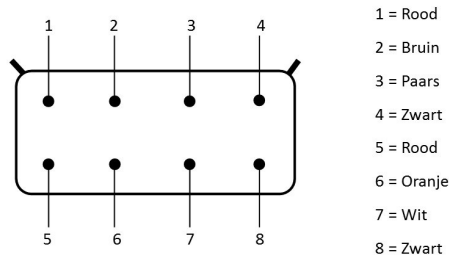
KAB SCIOX Super 86/K6 voor FENDT



KAB SCIOX Super 86/K6 voor FENDT



Aansluitschema voor verbindingkabel KAB SCIOX



1 en 5 = Aansluitingen 12 volt / 15 Ampère (+)

4 en 8 = Aansluitingen t.b.v. massa (-)

2 en 3 = Aansluitingen t.b.v. stoelchakelaar/switch

1 en 4 = Aansluitingen + (1) en - (4) t.b.v. de compressor

5 en 8 = Aansluitingen + (5) en - (8) t.b.v. de verwarming

6 en 7 = Aansluitingen t.b.v. eventuele opties (reserve aansluitingen)

Belangrijk: De aansluitingen 1 en 5 moeten worden voorzien van een zekering van maximaal 15 Ampère.