

KAB SCIOX Super 86/K6

De Sciox Super is een luchtgeveerde tractorstoel met horizontale vering, die ook uit te schakelen is. Het veersysteem heeft een regelbare schokdemper en zorgt er voor, dat trillingen en schokken goed worden opgevangen. Deze KAB Sciox Super 86/K6 stoel is standaard voorzien van o.a. een in lengte en hoek verstelbaar zitkussen, een draaiplaat, armleuningen, lendensteun en een geïntegreerde rugverlenging. Ook is deze stoel uitgerust met een stoel-schakelaar en stoelverwarming, wat veiligheid en comfort biedt.

Type:	86/K6
Gewichts-instelling:	Handmatig
Veerweg:	100 mm
Compressor:	12 Volt
Breedte zitkussen:	530 mm

Standaard voorzien van:

Langsverstelling 150 mm
Traploze hoogte-instelling 75 mm
Regelbare schokdemper
Verstelbare rugleuning
Opklapbare, verstelbare armleuningen (75x350 mm)
Horizontaalvering
In lengte verstelbaar zitkussen
Zitkussen met zitneigverstelling
Rugverlenging
Mechanisch verstelbare lendensteun
Stoelschakelaar / presentieschakelaar
Draaiplaat 2x20°
Verwarmde kussens

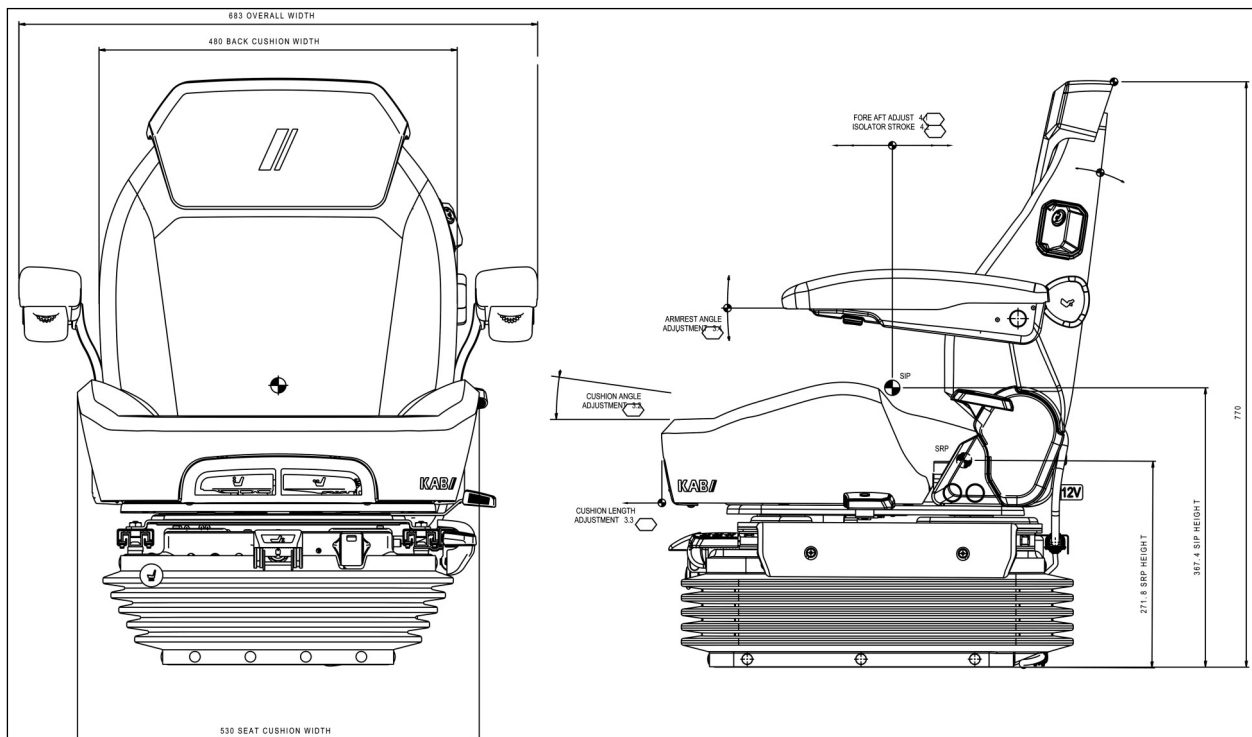


Bekleding:	stof / antraciet / zwart
Bestelnummer:	T215932

Opties KAB SCIOX Super 86/K6

Overtrekhoes / pasvormhoes
Pasvormhoes stof Alcantara

H1211009509

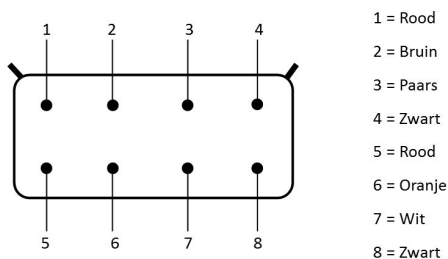


KAB SCIOX Super 86/K6



KAB SCIOX Super 86/K6

Aansluitschema voor verbindingkabel KAB SCIOX



1 en 5 = Aansluitingen 12 volt / 15 Ampère (+)

4 en 8 = Aansluitingen t.b.v. massa (-)

2 en 3 = Aansluitingen t.b.v. stoelschakelaar/switch

1 en 4 = Aansluitingen + (1) en - (4) t.b.v. de compressor

5 en 8 = Aansluitingen + (5) en - (8) t.b.v. de verwarming

6 en 7 = Aansluitingen t.b.v. eventuele opties (reserve aansluitingen)

Belangrijk: De aansluitingen 1 en 5 moeten worden voorzien van een zekering van maximaal 15 Ampère.

© Martendo Stoelen - Februari 2018