

KAB SCIOX Premium 86/K6 voor DEUTZ

De KAB Sciox Premium-Deutz is voorzien van een in lengte en hoek verstelbaar zitkussen, een draaiplaat en horizontale vering die ook uit te schakelen is. De verstelbare rugleuning van deze luchtgeveerde trekkerstoel is voorzien van een pneumatisch verstelbare lendensteun en een geïntegreerde rugverlenging. Het veersysteem is voorzien van een regelbare schokdemper. De armleuningen zijn instelbaar en opklapbaar. De Sciox Premium-Deutz is standaard voorzien van een Deutz Agrottron Series 6 console, Deutz stoelschakelaar, in 3 standen instelbare stoelverwarming en in 3 standen instelbare ventilatie (klima systeem).

Type:	86/K6 - DEUTZ
Gewichts-instelling:	Automatisch
Veerweg:	100 mm
Compressor:	12 Volt
Breedte zitkussen:	530 mm

Standaard voorzien van:

- Console voor Deutz Agrottron Series 6 aan rechterzijde
- Stoelschakelaar / presentieschakelaar Deutz
- Opklapbare, verstelbare linker armleuning (75x350 mm)
- In 3 standen instelbare verwarming in zit- en rugkussen
- In 3 standen instelbare ventilatie in zit- en rugkussen
- Automatische gewichts-instelling
- Langsverstelling 150 mm
- Traploze hoogte-instelling 75 mm
- Regelbare schokdemper
- Verstelbare rugleuning
- Horizontaalvering
- In lengte verstelbaar zitkussen
- Zitkussen met zitneigverstelling
- Pneumatisch verstelbare lendensteun
- Rugverlenging
- Draaiplaat 2x20°
- Documententas in rugleuning

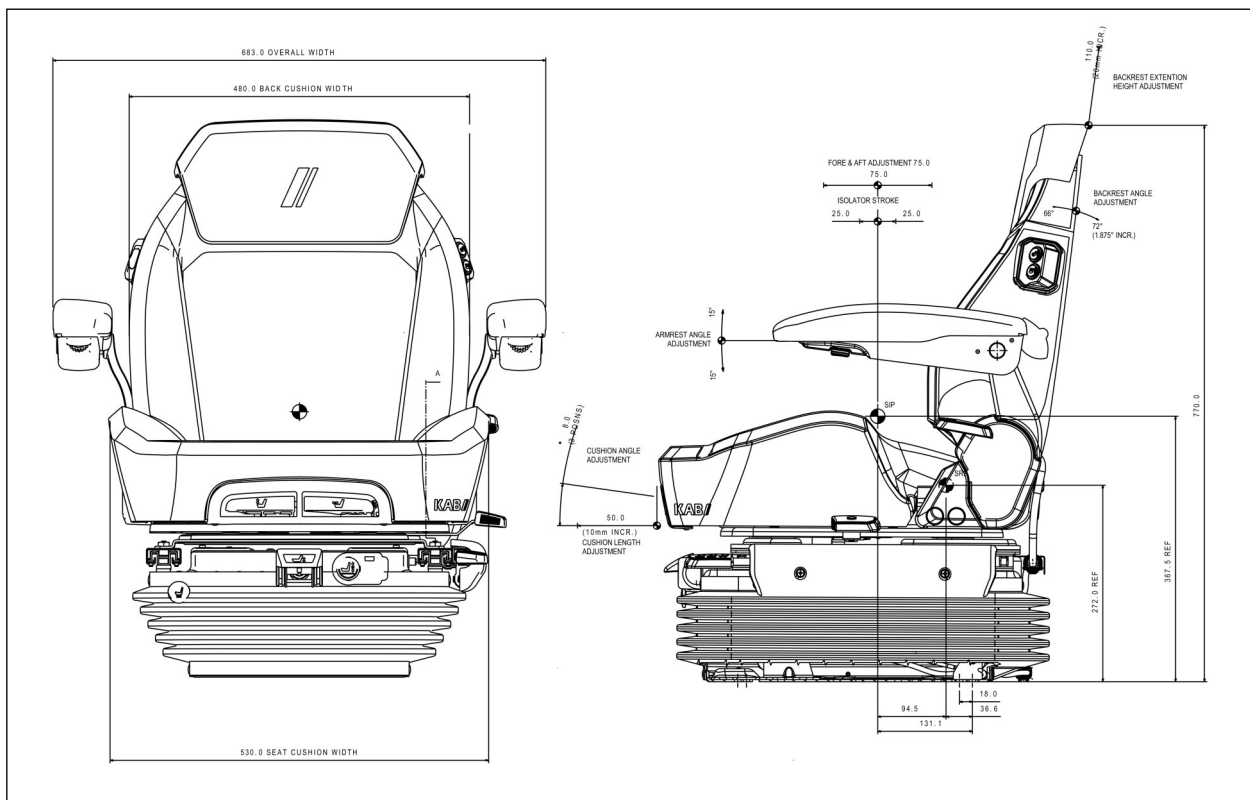


Bekleding: zijrand zwart leer met zilver stiknaad, middenstuk stof zwart
 Bestelnummer: T215933-DEUTZ-A6

Opties KAB SCIOX Premium 86/K6 voor DEUTZ

Overtrekhoes / pasvormhoes
Pasvormhoes stof Alcantara

H1211009509



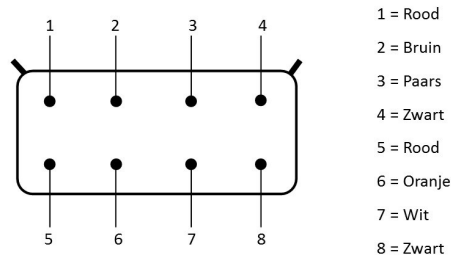
KAB SCIOX Premium 86/K6 voor DEUTZ



KAB SCIOX Premium 86/K6 voor DEUTZ



Aansluitschema voor verbindingkabel KAB SCIOX



1 en 5 = Aansluitingen 12 volt / 15 Ampère (+)

4 en 8 = Aansluitingen t.b.v. massa (-)

2 en 3 = Aansluitingen t.b.v. stoelchakelaar/switch

1 en 4 = Aansluitingen + (1) en - (4) t.b.v. de compressor

5 en 8 = Aansluitingen + (5) en - (8) t.b.v. de verwarming

6 en 7 = Aansluitingen t.b.v. eventuele opties (reserve aansluitingen)

Belangrijk: De aansluitingen 1 en 5 moeten worden voorzien van een zekering van maximaal 15 Ampère.