

KAB SCIOX Premium 86/K6 voor FENDT

De KAB Sciox Premium-Fendt is voorzien van een in lengte en hoek verstelbaar zitkussen, een draaiplaat en horizontale vering die ook uit te schakelen is. De verstelbare rugleuning van deze luchtgeveerde trekkerstoel is voorzien van een pneumatisch verstelbare lendensteun en een geïntegreerde rugverlenging. Het veersysteem is voorzien van een regelbare schokdemper. De armleuningen zijn instelbaar en opklapbaar. De Sciox Premium-Fendt is standaard voorzien van een Fendt console met 1 dikke montagepen, Fendt stoelschakelaar, in 3 standen instelbare stoelverwarming en in 3 standen instelbare ventilatie (klima systeem).

Type:	86/K6 - FENDT
Gewichts-instelling:	Automatisch
Veerweg:	100 mm
Compressor:	12 Volt
Breedte zitkussen:	530 mm

Standaard voorzien van:

Console Fendt aan rechterzijde (uitvoering met 1 dikke montage pen)

Stoelschakelaar / presentieschakelaar Fendt

Opklapbare, verstelbare linker armleuning (75x350 mm)

In 3 standen instelbare verwarming in zit- en rugkussen

In 3 standen instelbare ventilatie in zit- en rugkussen

Automatische gewichts-instelling

Langsverstelling 150 mm

Traploze hoogte-instelling 75 mm

Regelbare schokdemper

Verstelbare rugleuning

Horizontaalvering

In lengte verstelbaar zitkussen

Zitkussen met zitneigverstelling

Pneumatisch verstelbare lendensteun

Rugverlenging

Draaiplaat 2x20°

Documententas in rugleuning

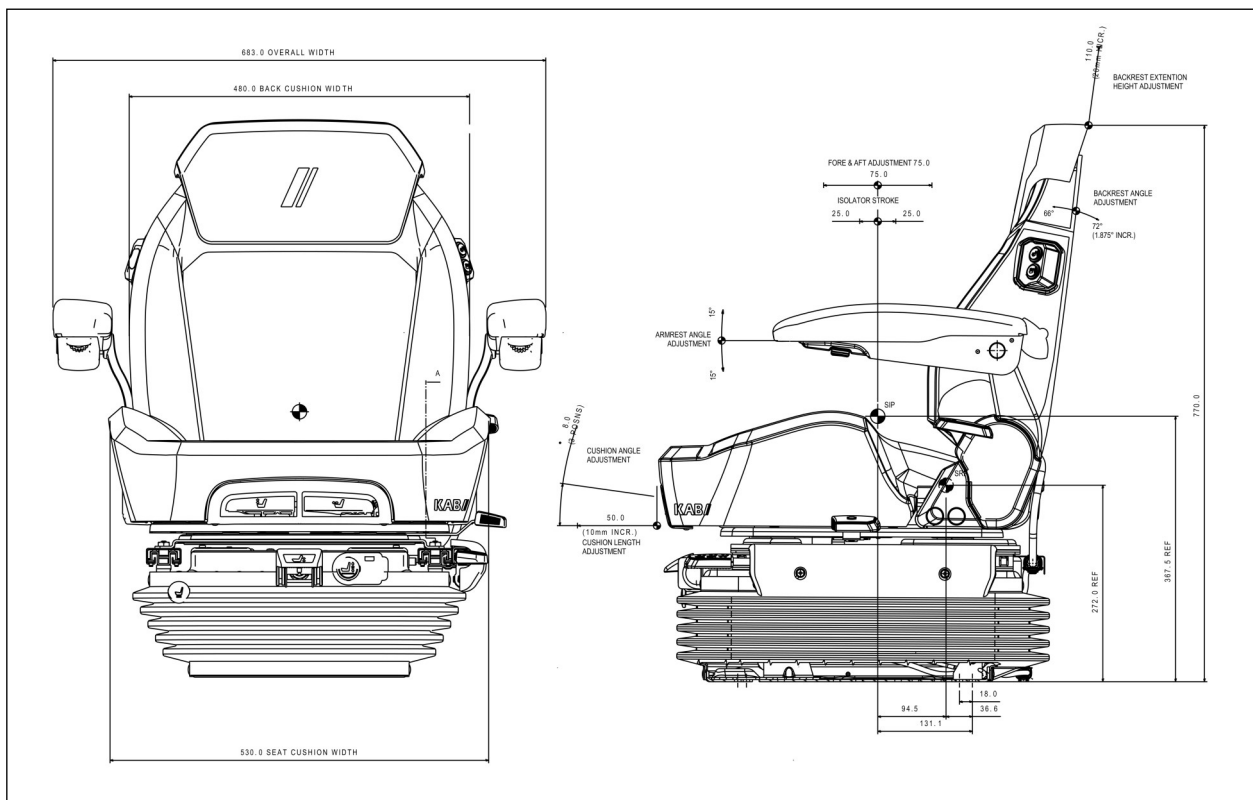


Bekleding:	zijrand zwart leer met zilver stiknaad, middenstuk stof zwart
Bestelnummer:	T215933-FENDT-1P

Opties KAB SCIOX Premium 86/K6 voor FENDT

Overtrekhoes / pasvormhoes
Pasvormhoes stof Alcantara

H1211009509

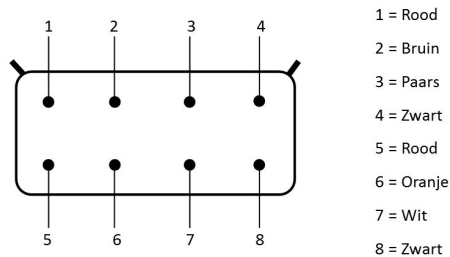


KAB SCIOX Premium 86/K6 voor FENDT



KAB SCIOX Premium 86/K6 voor FENDT

Aansluitschema voor verbindingkabel KAB SCIOX



1 en 5 = Aansluitingen 12 volt / 15 Ampère (+)

4 en 8 = Aansluitingen t.b.v. massa (-)

2 en 3 = Aansluitingen t.b.v. stoelchakelaar/switch

1 en 4 = Aansluitingen + (1) en - (4) t.b.v. de compressor

5 en 8 = Aansluitingen + (5) en - (8) t.b.v. de verwarming

6 en 7 = Aansluitingen t.b.v. eventuele opties (reserve aansluitingen)

Belangrijk: De aansluitingen 1 en 5 moeten worden voorzien van een zekering van maximaal 15 Ampère.

© Martendo Stoelen - Februari 2018