

# ACTIMO M



**GRAMMER**

1 072 476

|    |    |
|----|----|
| D  | 3  |
| GB | 15 |
| F  | 27 |
| I  | 39 |
| E  | 51 |
| NL | 63 |

**GRAMMER:** *Sitz-Komfort für hohe Ansprüche!*

*Sie haben einen **GRAMMER** Sitz erworben. Gratulation!*

*Nehmen Sie bitte Platz und erleben Sie Sitz-Komfort und Sicherheit. Freuen Sie sich auf einen Fahrersitz, der sich durch einfache Bedienung und hohe Anpassungsfähigkeit auszeichnet.*

*Mit Ihrem neuen Sitz fördern Sie nicht nur Ihre Gesundheit, sondern auch Ihre Leistungsfähigkeit.*

*Gute Fahrt wünscht Ihnen*

*Ihr **GRAMMER** -Team*

Impressum

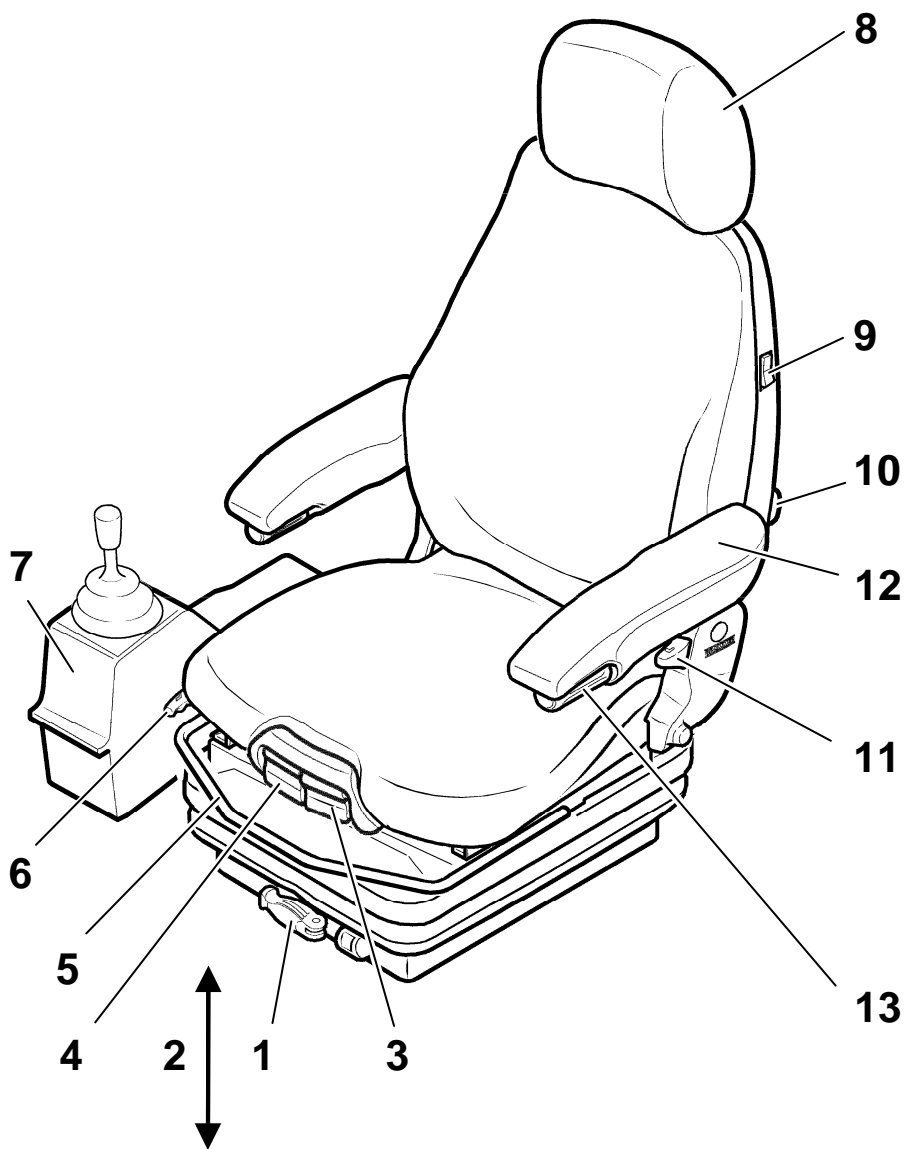
Copyright © Fa. **GRAMMER**

**GRAMMER AG**  
Postfach 1454  
D-92204 Amberg

Nachdruck, Vervielfältigung oder Übersetzung,  
auch auszugsweise, ist ohne schriftliche  
Genehmigung durch die Firma **GRAMMER** nicht erlaubt.

Amberg, 03/2003





# Bedienungsanleitung

## Inhaltsverzeichnis

|  |    |
|--|----|
| Hinweise .....                                   | 6  |
| Sicherheitshinweise .....                        | 6  |
| Sitzfunktionen und Bedienung .....               | 8  |
| 1 Gewichtseinstellung .....                      | 8  |
| 2 Höheneinstellung .....                         | 8  |
| 3 Sitzneigungseinstellung .....                  | 8  |
| 4 Sitztiefeinstellung .....                      | 9  |
| 5 Längseinstellung mit Steuerhebelträger * ..... | 9  |
| 6 Längseinstellung ohne Steuerhebelträger .....  | 9  |
| 7 Steuerhebelträger * *** .....                  | 10 |
| 8 Kopfstütze * ** .....                          | 10 |
| 9 Sitzheizung * ** .....                         | 10 |
| 10 Lendenwirbelstütze .....                      | 11 |
| 11 Rückenlehneneinstellung .....                 | 11 |
| 12 Armlehnen * ** .....                          | 11 |
| 13 Armlehnenneigung * .....                      | 12 |
| Pflege .....                                     | 13 |

\* falls vorhanden    \*\* nachrüstbar    \*\*\* je nach Ausführung

# Hinweise

- Die Bedienungsanleitung sollte vor Inbetriebnahme vollständig gelesen werden.
- Die Bedienungsanleitung sollte im Fahrzeug mitgeführt werden und dem Fahrzeugführer jederzeit zugänglich sein.
- Der Fahrersitz darf nur von Fachpersonal montiert, gewartet und repariert werden. Jeweilige länderspezifische Vorschriften und Einbauvorschriften des Fahrzeugherstellers sind dabei zu berücksichtigen.  
Bei unsachgemäßer Montage und Reparatur erlöschen alle Garantieansprüche.  
Die jeweiligen länderspezifischen Einbauvorschriften sind bei der Firma **GRAMMER** und deren Vertretungen oder beim Fahrzeughersteller zu erhalten.
- Für den Erhalt Ihrer Gesundheit ist ein stets funktionierender und individuell eingestellter Fahrersitz Voraussetzung. Erhalten Sie die Funktionsfähigkeit Ihres Fahrersitzes durch Pflege und regelmäßige Funktionsüberprüfungen.



Die Funktionsüberprüfungen sollten mindestens den Wartungsintervallen des Fahrzeuges angepaßt werden (siehe Wartungsplan des Fahrzeuges).



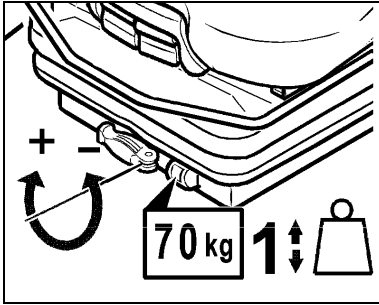
## Sicherheitshinweise

- Um Schäden am Rücken zu vermeiden, sollte **vor jeder Inbetriebnahme** des Fahrzeuges und **bei jedem Fahrerwechsel** die Gewichtseinstellung auf das individuelle Gewicht des Fahrers eingestellt werden.
- Um Verletzungen zu vermeiden, dürfen **keine Gegenstände im Schwingbereich** des Fahrersitzes gelagert werden.
- Um Unfallgefahren zu vermeiden, sollte **vor Inbetriebnahme** des Fahrzeuges geprüft werden, ob alle Einstellungen richtig eingerastet sind.
- Die Einstellvorrichtungen des Fahrersitzes dürfen **während des Betriebes** nicht betätigt werden.
- Bei **entferntem Rückenpolster** darf die Rückenlehneneinstellung nur betätigt werden, wenn die Rückenschale z.B. mit der Hand abgestützt wird. Bei Nichtbeachtung besteht **erhöhte Verletzungsgefahr durch Vorschnellen der Rückenschale**.
- **Jede Veränderung des Serienzustandes** des Fahrsitzes (z.B. durch Nachrüsten von nicht original Nachrüst- und Ersatzteilen der Firma **GRAMMER**) kann den geprüften Zustand des Fahrersitzes aufheben. Es können **Funktionen des Fahrersitzes beeinträchtigt werden**, die Ihre **Sicherheit** gefährden. Aus diesem Grund muß **jede bauliche Veränderung** des Fahrersitzes durch die Firma **GRAMMER** freigegeben werden.
- Rückhaltegurte sind am Fahrersitz nachrüstbar. Das **Nachrüsten** mit Rückhaltegurten ist wegen erhöhter Belastung der Fahrersitzbefestigung **nur nach Genehmigung des Fahrzeugherstellers zulässig**.  
Die Nachrüstung muß unter Beachtung der jeweiligen länderspezifischen Vorschriften und Richtlinien erfolgen und sollte von der Firma **GRAMMER** freigegeben werden.

## Sicherheitshinweise

- Rückhaltegurte müssen **vor Inbetriebnahme** des Fahrzeuges angelegt werden. Nach einem Unfall **müssen die Rückhaltegurte ausgewechselt werden**. Bei am Fahrersitz montierten Rückhaltegurten müssen nach einem Unfall **zusätzlich** der **Fahrersitz** und die **Fahrersitzbefestigung** durch Fachpersonal überprüft werden.
- Schraubenverbindungen sollten regelmäßig auf **festen Sitz überprüft** werden. Ein Wackeln des Sitzes kann auf lose Schraubverbindungen oder sonstige Defekte hinweisen. Bei Feststellung von Unregelmäßigkeiten in den Funktionen des Sitzes (z.B. beim Federn des Sitzes) **umgehend eine Fachwerkstatt** zur Behebung der Ursache aufsuchen. Bei Nichtbeachtung besteht Gefahr für Ihre Gesundheit und **erhöhte Unfallgefahr**.
- Sitze mit eingebautem Schalter (zur Stilllegung von Aggregaten beim Verlassen des Sitzes oder Fahrzeuges) dürfen nur mit **vorheriger Genehmigung des Fahrzeugherstellers** eingebaut werden, und sind nur mit zusätzlichen Sicherheitseinrichtungen im Fahrzeug zu betreiben.
- Vor Inbetriebnahme des Fahrzeuges sind eventuell im Sitz vorhandene Schalter auf ihre **Funktionsfähigkeit** zu prüfen. Bei Funktionsstörungen darf das Fahrzeug nicht in Betrieb genommen werden.  
– **ERHÖHTE UNFALLGEFAHR** –
- Sitze mit eingebautem Schalter dürfen außer normaler Benutzung nicht mit **Gegenständen auf der Sitzfläche** belastet werden, da sich das Fahrzeug sonst führerlos in Bewegung setzen kann.  
– **ERHÖHTE UNFALLGEFAHR** –
- Die Firma **GRAMMER** übernimmt bei unsachgemäßer Montage, Verwendung, Benutzung und Reparatur keine Garantieleistungen für daraus folgende Schäden.

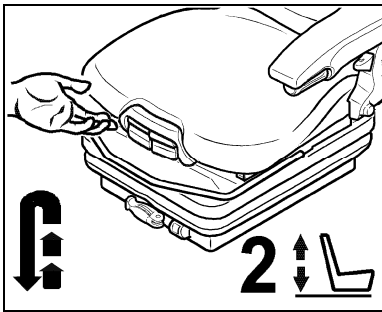
# Sitzfunktionen und Bedienung



## Gewichtseinstellung

Das jeweilige Fahrergewicht sollte bei unbelastetem Fahrersitz durch Drehen des Gewichtseinstellhebels eingestellt werden. Das eingestellte Fahrergewicht kann am Sichtfenster abgelesen werden.

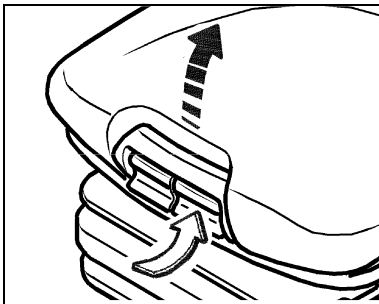
☞ Um Gesundheitsschäden zu vermeiden, sollte vor Inbetriebnahme des Fahrzeuges die individuelle Fahrergewichtseinstellung kontrolliert und eingestellt werden.



## Höheneinstellung

Die Höheneinstellung kann in mehreren Stufen angepaßt werden.

Fahrersitz je nach Bedarf bis zum hörbaren Einrasten anheben. Wird der Fahrersitz über die letzte Stufe (Anschlag) gehoben, senkt sich der Fahrersitz in die unterste Position ab.



## Sitzneigungseinstellung

Die Längsneigung der Sitzfläche kann individuell angepaßt werden.

Zum Einstellen der Neigung die linke Taste (Pfeil) anheben. Durch gleichzeitiges Be- oder Entlasten der Sitzfläche neigt sich diese in die gewünschte Lage.

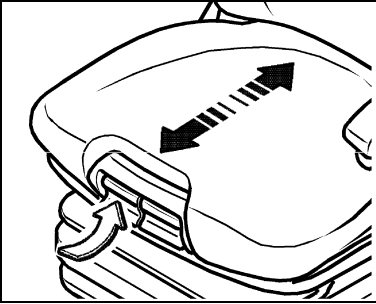


# Sitzfunktionen und Bedienung

## Sitztiefeinstellung

Die Sitztiefe kann individuell angepaßt werden.

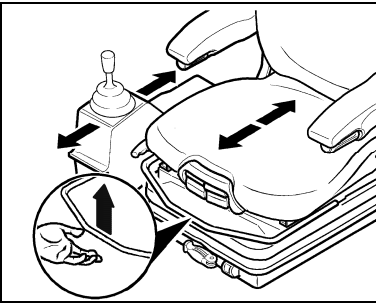
Zum Einstellen der Sitztiefe die rechte Taste (Pfeil) anheben. Durch gleichzeitiges nach vorne oder hinten Schieben der Sitzfläche wird die gewünschte Position erreicht.



## Längseinstellung mit Steuerhebelträger \*

Durch Betätigen des Verriegelungshebels nach oben wird die Längseinstellung freigegeben.

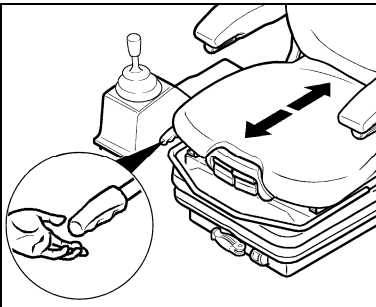
☞ Der Verriegelungshebel muß in der gewünschten Position einrasten. Nach dem Verriegeln darf sich der Fahrersitz nicht mehr in eine andere Position verschieben lassen.



## Längseinstellung ohne Steuerhebelträger

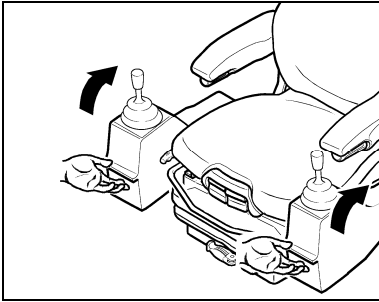
Durch Betätigen des Verriegelungshebels nach oben wird die Längseinstellung freigegeben.

☞ Der Verriegelungshebel muß in der gewünschten Position einrasten. Nach dem Verriegeln darf sich der Fahrersitz nicht mehr in eine andere Position verschieben lassen.



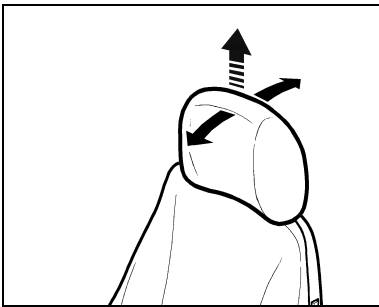
\* falls vorhanden

## Sitzfunktionen und Bedienung



### Steuerhebelträger \* \*\*\*

Um das Ein- und Aussteigen zu erleichtern kann der linke oder rechte Steuerhebelträger nach oben geschwenkt werden.

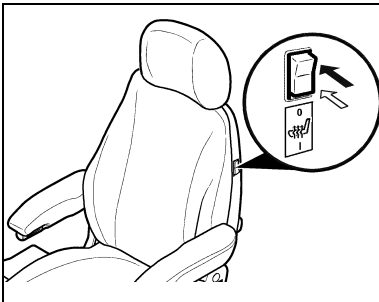


### Kopfstütze \* \*\*

Die Kopfstütze kann in der Höhe durch Herausziehen über spürbare Rasterungen bis zu einem Endanschlag individuell angepaßt werden.

Die Neigung der Kopfstütze kann ebenfalls durch nach vorne oder hinten Drücken individuell angepaßt werden.

Zum Entfernen der Kopfstütze wird der Endanschlag mit einem Ruck überwunden.



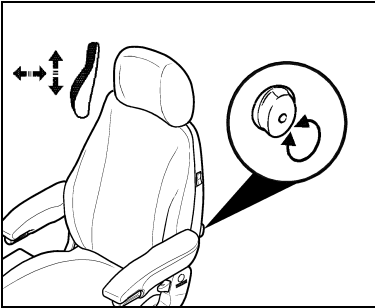
### Sitzheizung \* \*\*

Die Sitzheizung wird durch Betätigung des Schalters eingeschaltet.

\* falls vorhanden    \*\* nachrüstbar    \*\*\* je nach Ausführung

# Sitzfunktionen und Bedienung

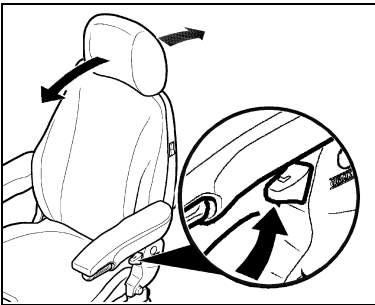
## Lendenwirbelstütze



Durch Drehen des Handrades nach links oder rechts kann sowohl die Höhe als auch die Stärke der Vorwölbung im Rückenpolster individuell angepaßt werden.

Dadurch kann sowohl der Sitzkomfort erhöht, als auch die Leistungsfähigkeit des Fahrers erhalten werden.

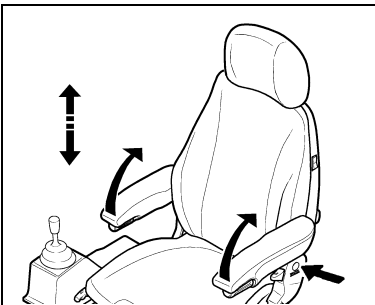
## Rückenlehneneinstellung



Die Verstellung der Rückenlehne erfolgt über den Verriegelungshebel (Pfeil).

☞ Der Verriegelungshebel muß in der gewünschten Position einrasten. Nach dem Verriegeln darf sich die Rückenlehne nicht mehr in eine andere Position verschieben lassen.

## Armlehnen \* \*\*



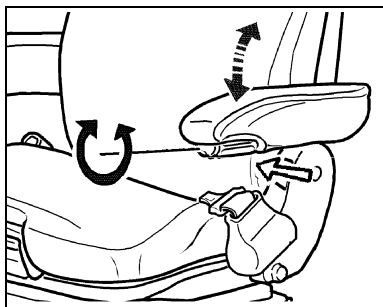
Die Armlehnen können bei Bedarf nach hinten geklappt und in der Höhe individuell angepaßt werden.

Zur Verstellung der Armlehnenhöhe wird die runde Kappe (Pfeil) aus der Abdeckung herausgetrennt.

Die Sechskantmutter (Schlüsselweite 13mm) lösen, Armlehnen in gewünschte Stellung bringen und Mutter wieder anziehen. Die abgetrennte Abdeckkappe auf die Mutter aufdrücken.

\* falls vorhanden    \*\* nachrüstbar

## Sitzfunktionen und Bedienung

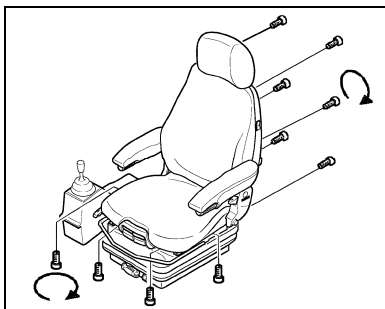


### Armlehnenneigung \*

Die Längsneigung der Armlehne kann durch Drehen des Handrades (Pfeil) verändert werden.

\* falls vorhanden

## Pflege



Schmutz kann die Funktion des Sitzes beeinträchtigen.

Halten Sie deshalb Ihren Sitz sauber !

Polster können zur leichteren Pflege und zum Auswechseln schnell und einfach vom Sitzgestell gelöst werden.



**Erhöhte Verletzungsgefahr durch Vorschnellen der Rückenschale!**

Bei der Reinigung der Polsterflächen sollte ein Durchfeuchten der Polster vermieden werden.

Handelsübliche **Polster-** oder **Kunststoffreiniger** erst an verdeckter, kleinerer Fläche auf **Verträglichkeit prüfen**.



**GRAMMER:** *Seating comfort for high demands!*

*You have acquired a **GRAMMER** seat. Congratulations!*

*Take your seat please, and enjoy the ultimate in seating comfort and safety.*

*You will be enjoying a driver seat characterized by user-friendliness and a high degree of adaptability.*

*With your new seat you are not only preserving your health; you are improving your performance and efficiency as well.*

*Have a good trip, with best wishes from  
your **GRAMMER** Team*

Imprint

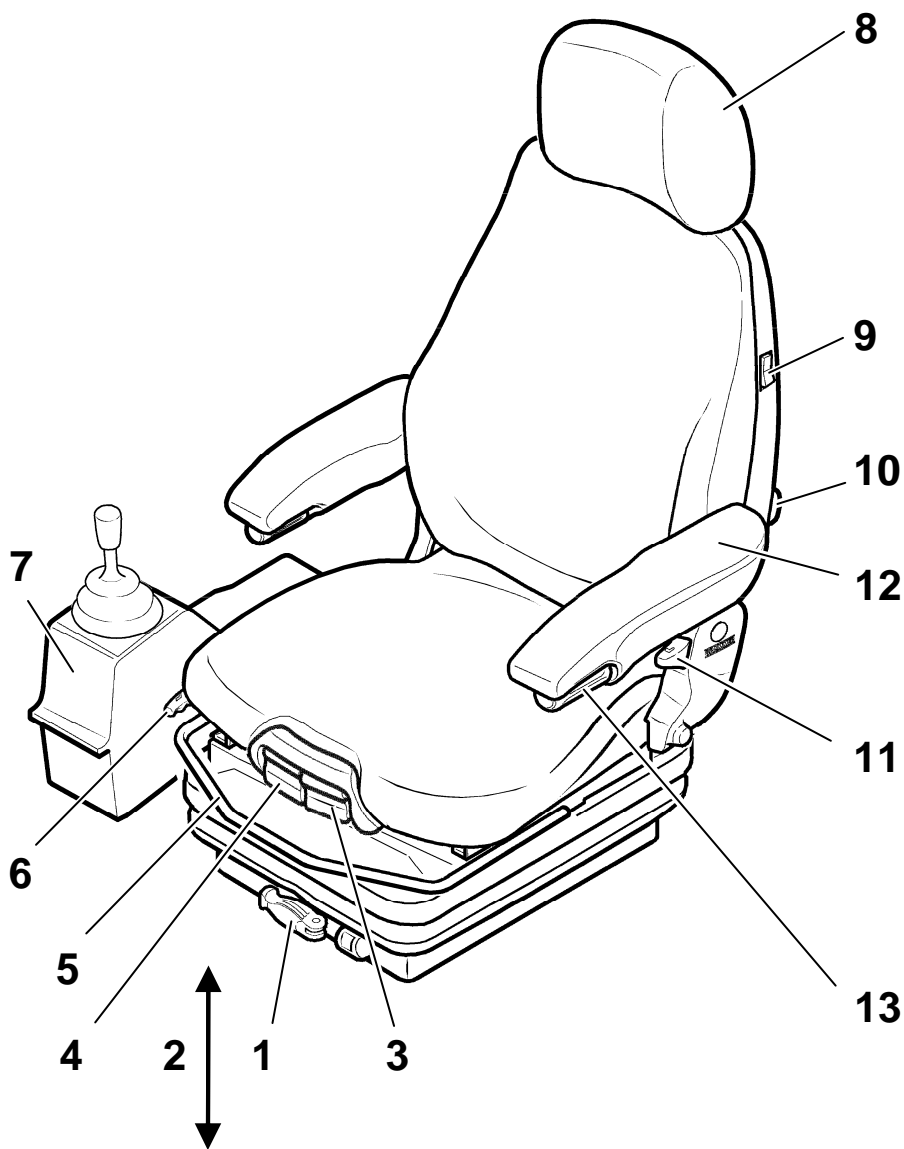
Copyright © **GRAMMER** Corp.

**GRAMMER** AG  
Postfach 1454  
D-92204 Amberg

Reprinting, reproduction or translation,  
in whole or in part, requires the written  
permission of the **GRAMMER** Corporation.

Amberg, 03/2003







# Operating instructions

## Contents

|   |    |
|---|----|
| General instructions .....                                    | 18 |
| Safety instructions.....                                      | 18 |
| Seat functions and operation .....                            | 20 |
| 1 Weight adjustment.....                                      | 20 |
| 2 Height adjustment.....                                      | 20 |
| 3 Seat pan angle adjustment.....                              | 20 |
| 4 Seat depth adjustment.....                                  | 21 |
| 5 Fore/aft adjustment with control carrier equipment * .....  | 21 |
| 6 Fore/aft adjustment without control carrier equipment ..... | 21 |
| 7 Control carrier * *** .....                                 | 22 |
| 8 Headrest * ** .....   | 22 |
| 9 Seat heater * ** .....                                      | 22 |
| 10 Lumbar support.....  | 23 |
| 11 Backrest adjustment .....                                  | 23 |
| 12 Armrests * ** .....  | 23 |
| 13 Armrest adjustment * .....                                 | 24 |
| Maintenance .....   | 25 |

\* if fitted    \*\* optional extra    \*\*\* depending on model

# General instructions

- The operating instructions should be read in full before use.
- The operating instructions should be kept in the vehicle and always be at hand.
- The driver seat may only be fitted, serviced and repaired by specialist personnel, in accordance with national regulations and the vehicle manufacturer's fitting instructions. In the event of incorrect assembly and/or repair, all warranty and liability claims shall be null and void.

The national fitting regulations can be obtained from **GRAMMER** or from agencies of the company, or from the vehicle manufacturer.

- A correctly functioning and individually adjusted driver seat is essential to your health. Take adequate care of your seat and have it serviced regularly to ensure that it functions correctly.



The functional checks should be carried out at least as regularly as vehicle services (see maintenance plan for vehicle).



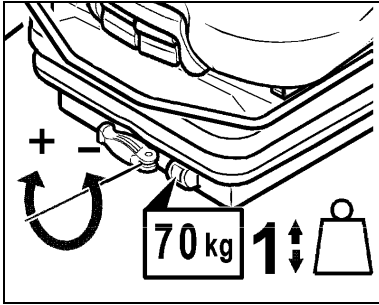
## Safety instructions

- To prevent damage to the driver's back, the seat must be adjusted for the driver's weight **before use** and **before every change of driver**.
- To prevent injury, **no objects should be placed within the moving area** of the driver seat.
- To eliminate any risk of accident, the settings must be checked to ensure they are correctly engaged before the vehicle is driven.
- Adjustments must **not** be made **while driving**.
- **When the backrest upholstery has been removed**, the backrest frame must be supported, for example held in place, before the backrest adjuster is operated. If you fail to do so, there is a **danger that the backrest frame may jerk forward and cause injury**.
- If you make any changes to the standard seat (for example fitting parts which are not original **GRAMMER** parts) it may no longer meet the safety standards to which it is tested. **Functions may be impaired**, threatening your **safety**. For this reason, **any change in design of the seat** must be approved by **GRAMMER**.
- Seatbelts can be retrofitted to the driver seat. **Seatbelts may only be fitted on the approval of the vehicle manufacturer**, as they increase the load in the seat mounting area. Seatbelts must be fitted in accordance with specific national regulations and guidelines, and must be approved by **GRAMMER**.

## Safety instructions

- Seatbelts must be fastened **before driving**.  
**The seatbelts must be replaced** after an accident.  
Where seatbelts are fitted to the driver seat, the **seat** and **seat mounting** must be checked **additionally** by specialist personnel after an accident has occurred.
- Fasteners must be **checked regularly for tightness**. If the seat wobbles there may be loose bolts or other faults.  
If the seat does not function correctly (for example the seat suspension), **contact a specialist workshop immediately** to arrange for repairs to be carried out.  
If you fail to do so, your health may be affected and the **risk of accident increased**.
- Seats with a built-in switch (to deactivate component units when leaving the seat or the vehicle) may only be installed **with the prior approval of the vehicle manufacturer**, and may only be operated together with additional safety devices in the vehicle.
- Before driving the vehicle, the **function** of any switches fitted in the seat must be checked.  
If malfunctions are detected the vehicle must not be driven.  
– **INCREASED RISK OF ACCIDENT** –
- **Loads must not be placed on seats with a built-in switch**, except for the driver's weight during normal use, as the vehicle may otherwise start to move by itself.  
– **INCREASED RISK OF ACCIDENT** –
- **GRAMMER** can provide no guarantee for damage resulting from incorrect assembly, use or repair of the driver seats.

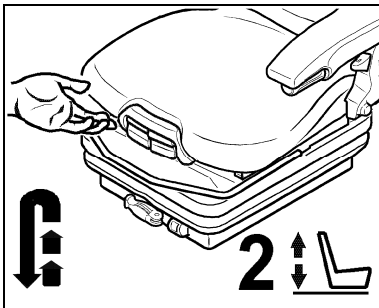
## Seat functions and operation



### Weight adjustment

The seat is adjusted for the driver's weight by turning the weight adjuster lever with the seat empty. The set weight can be read from the indicator.

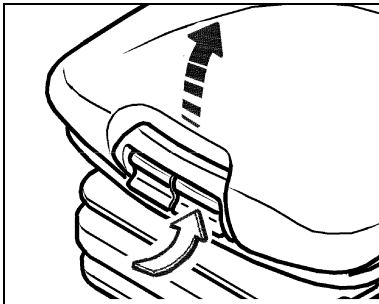
☞ To prevent damage to the health, the setting for the driver's weight must be checked and adjusted as necessary before the vehicle is driven.



### Height adjustment

The seat height can be adjusted with several settings.

Raise the driver seat to the required height until it audibly latches into place. When the seat is raised above the highest setting (end-stop) it drops back down to the lowest position.



### Seat pan angle adjustment

The angle of the seat pan can be individually adjusted.

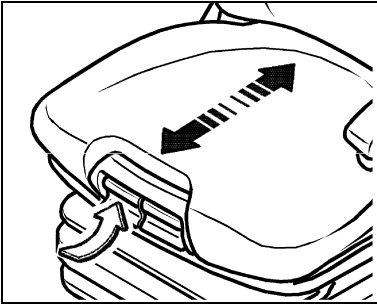
To adjust the angle of the seat pan, lift the L/H handle (see arrow). By exerting pressure on or off the seat pan it can be moved to the desired angle position.

# Seat functions and operation

## Seat depth adjustment

The depth of the seat pan can be individually adjusted.

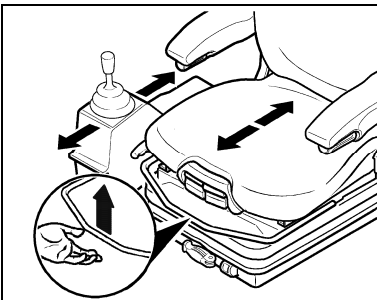
To adjust the depth of the seat cushion, lift the R/H handle (see arrow). By moving the seat cushion backwards or forwards the desired seating position can be reached.



## Fore/aft adjustment with control carrier equipment \*

The fore/aft adjustment is released by lifting the locking lever.

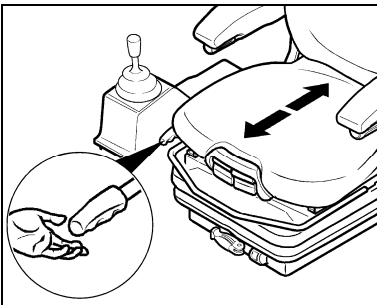
☞ The locking lever must latch into the desired position. It should not be possible to move the driver seat into another position when it is locked.



## Fore/aft adjustment without control carrier equipment

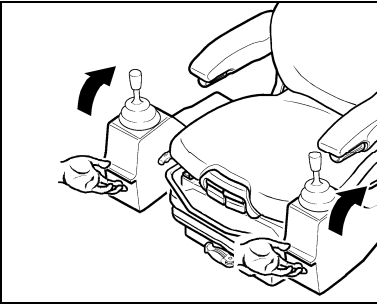
The fore/aft adjustment is released by lifting the locking lever.

☞ The locking lever must latch into the desired position. It should not be possible to move the driver seat into another position when it is locked.



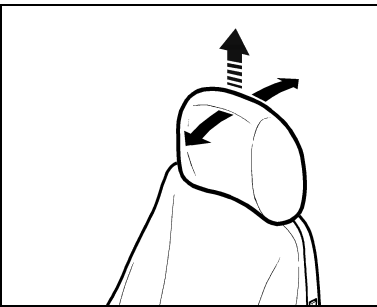
\* if fitted

## Seat functions and operation



### Control carrier \* \*\*\*

To improve getting in and out of the seat the left or right box can be tilt up.

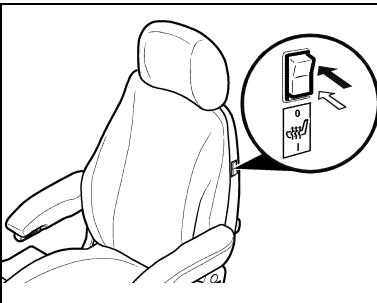


### Headrest \* \*\*

The headrest can be individually adjusted for height by pulling it upward over the various increments up the end stop.

By pushing forward or rearward the angle of the headrest can be adjusted individually.

To remove the headrest, pull it over the end stop.



### Seat heater \* \*\*

The seat heater is turned on by pressing the switch.

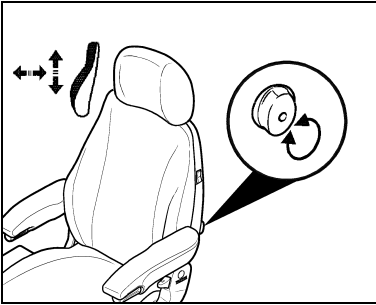
\* if fitted    \*\* optional extra    \*\*\* depending on model

# Seat functions and operation

## Lumbar support


By turning the adjustment knob to the left or right, both the height and curvature of the backrest cushion can be individually adjusted.

This increases both the seating comfort and the performance of the driver.



## Backrest adjustment

The backrest is adjusted using the locking lever (arrow).

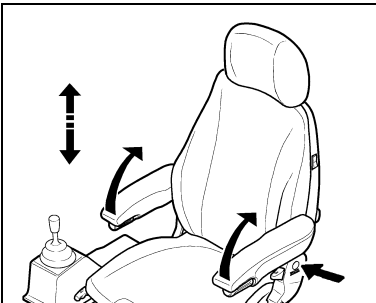
 The locking lever must latch into the desired position. It should not be possible to move the backrest into another position when it is locked.



## Armrests \* \*\*

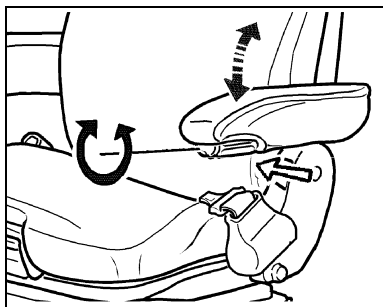
The armrests can be folded up if required and the height individually adjusted.

To adjust the armrests for height, separate the round cap (see arrow) from the cover, loosen the hexagon nut (size 13mm) and adjust the armrest to the desired position and tighten the nut again.



\* if fitted    \*\* optional extra

## Seat functions and operation



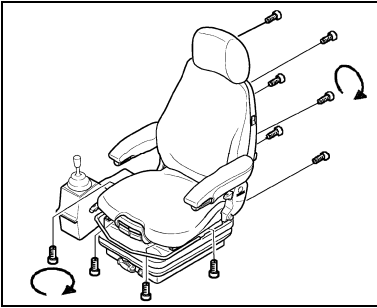
### Armrest adjustment \*

The inclination of the armrests can be modified by turning the adjustment knob (arrow).

\* if fitted



## Maintenance



Dirt can impair the function of the seat, so make sure you keep your seat clean!

Upholstery can be quickly and simply removed from the seat frame for easy cleaning, or replacement.



**Caution: take care with the backrest frame - it may jerk forward and cause injury!**

During cleaning the upholstery should not be soaked through.

Use a standard commercially available **upholstery or plastics cleaning agent**. **Test first for compatibility** on a small, concealed area.



**GRAMMER:** *Siège confort répondant aux exigences les plus élevées!*

*Vous avez acheté un siège **GRAMMER**. Félicitations!*

*Veillez prendre place et profiter ainsi du confort de l'assise et de la sécurité.*

*Sachez apprécier ce siège de conducteur qui se distingue par sa facilité d'utilisation et sa grande souplesse.*

*A l'aide de ce nouveau siège, non seulement vous préservez votre santé, mais vous augmentez aussi vos capacités physiques.*

*Votre équipe **GRAMMER***

*vous souhaite bonne route!*

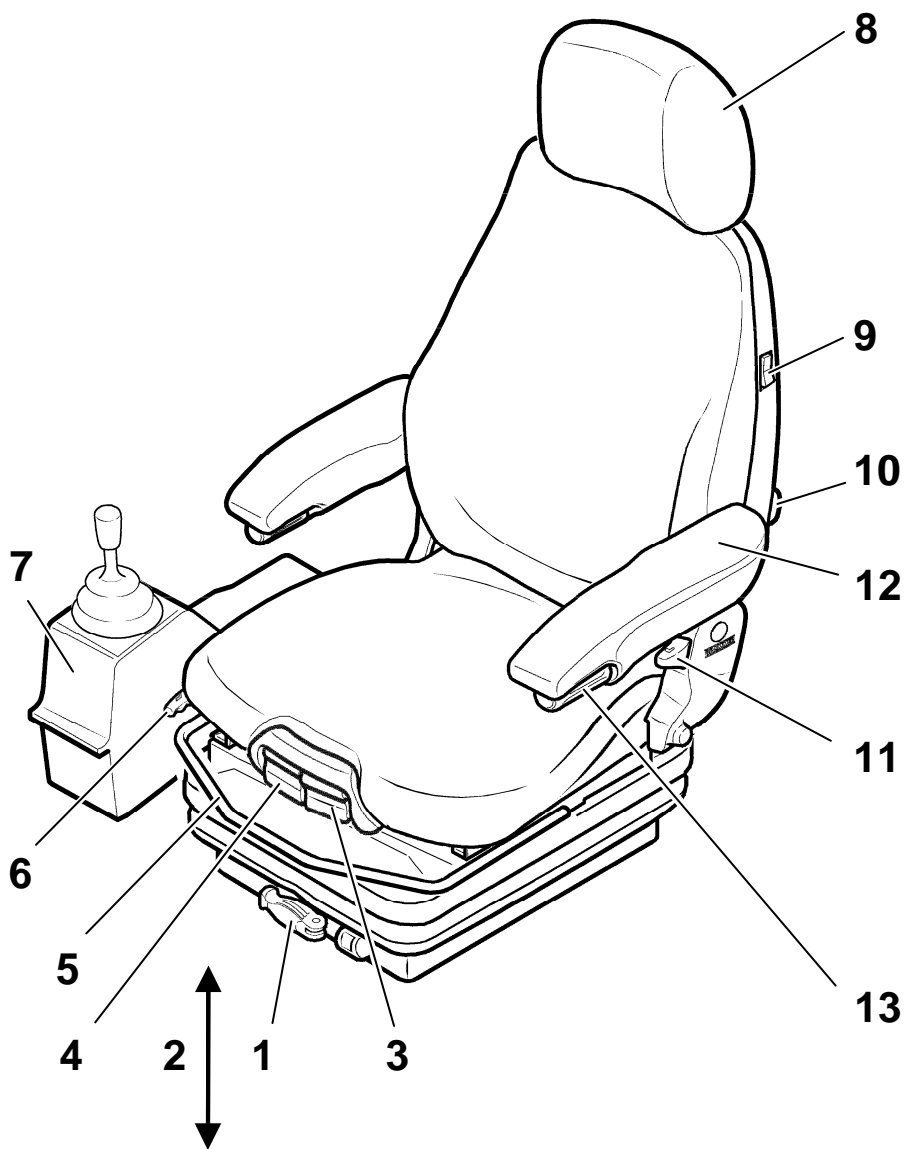
Impression

Copyright © Soc. **GRAMMER**

**GRAMMER AG**  
Boîte postale 1454  
D-92204 Amberg

Tous droits de reproduction, de traduction,  
même partielle, exclus sans l'accord écrit préalable de la société **GRAMMER**.

Amberg, 03/2003



# Mode d'emploi

## Sommaire

|  |    |
|--|----|
| Instructions .....   | 30 |
| Instructions de sécurité .....   | 30 |
| Fonctions et utilisation du siège .....                                | 32 |
| 1 Réglage du poids .....   | 32 |
| 2 Réglage en hauteur de l'assise.....                                  | 32 |
| 3 Réglage en inclinaison de l'assise .....                             | 32 |
| 4 Réglage en profondeur de l'assise .....                              | 33 |
| 5 Réglage longitudinal de l'ensemble siège-support manipulateur* ..... | 33 |
| 6 Réglage longitudinal du siège sans le support manipulateur .....     | 33 |
| 7 Support manipulateur * *** .....                                     | 34 |
| 8 Appuie-tête * ** .....   | 34 |
| 9 Chauffage du siège * ** .....  | 34 |
| 10 Réglage lombaire.....   | 35 |
| 11 Réglage de l'inclinaison du dossier.....                            | 35 |
| 12 Accoudoirs * ** .....   | 35 |
| 13 Inclinaison des accoudoirs * .....                                  | 36 |
| Entretien.....   | 37 |

\* si disponible    \*\* en option    \*\*\* selon le modèle

# Instructions

- Il est conseillé de lire entièrement le mode d'emploi avant toute utilisation.
- Il est conseillé de conserver le mode d'emploi dans votre véhicule pour qu'il soit à tout moment à portée de la main du conducteur.
- Seul le personnel qualifié est autorisé à monter, à vérifier et à réparer le siège du conducteur.  
Il devra tenir compte des dispositions en vigueur dans les différents pays et des instructions de montage du constructeur automobile.  
En cas de montage ou de réparation incorrecte, les droits de garantie s'éteignent automatiquement.  
Vous obtiendrez les instructions de montage des différents pays en vous adressant directement à la maison **GRAMMER**, ou à ses concessionnaires ou auprès de votre constructeur automobile.
- Un siège bien réglé et en état de fonctionnement constitue la condition préalable pour préserver votre santé. Vous obtiendrez un parfait fonctionnement de votre siège si vous prenez soin de celui-ci et si vous effectuez régulièrement les contrôles de fonctionnement.



Il est conseillé, dans la mesure du possible, d'effectuer les contrôles de fonctionnement en même temps que ceux du véhicule (voir le calendrier des révisions du véhicule).



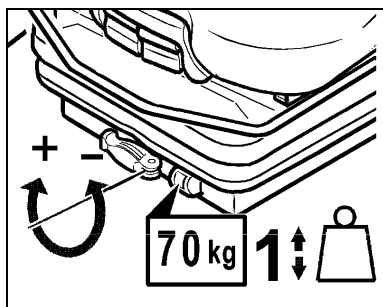
## Instructions de sécurité

- Afin de prévenir tout mal de dos, il est conseillé, **avant chaque utilisation** du véhicule et **à chaque changement de conducteur**, d'effectuer un nouveau réglage en fonction du poids du conducteur.
- Afin d'éviter tout risque de blessure, il est interdit de déposer **des objets dans l'espace réservé au fonctionnement** du siège.
- Afin d'éviter tout risque d'accident, vérifier, avant toute utilisation du véhicule, si tous les réglages ont été effectués correctement.
- Il est interdit d'activer les dispositifs de réglage du siège **pendant que le véhicule roule**.
- **Lorsque le dossier est trop éloigné**, le réglage ne peut s'effectuer que si vous retenez le dossier avec la main p. ex. Si vous ne respectez pas ceci, **les risques d'accident augmentent car le dossier peut alors basculer subitement vers l'avant**.
- **Toute modification apportée au modèle de série** (p. ex. en l'équipant par la suite à l'aide de pièces autres que les pièces d'origine et de rechange **GRAMMER**) peut remettre en question l'état du siège. Il se peut alors que **certaines fonctions soient modifiées** et puissent, donc, **mettre votre sécurité en danger**. Pour cette raison, il est impératif de faire homologuer par la maison **GRAMMER toute modification apportée à la construction** du siège.

## Instructions de sécurité

- Il est possible de rajouter des ceintures de sécurité. **L'équipement ultérieur** en ceintures n'est autorisé que si **le constructeur automobile a donné son accord préalable** car la charge que doit supporter la fixation du siège se trouve alors accrue. Cet équipement ultérieur devra se faire conformément aux dispositions et aux directives du pays concerné et être homologué par la maison **GRAMMER**.
- Il est impératif de mettre sa ceinture de sécurité **avant la mise en marche du véhicule**. **Il est impératif de changer les ceintures de sécurité** après chaque accident. Pour les ceintures de sécurité du siège du conducteur, il faudra, après chaque accident, faire changer **en plus le siège et sa fixation** par le personnel qualifié.
- Il est conseillé de vérifier régulièrement **la solidité** des assemblages par boulons. Si le siège bouge, cela signifie que les boulons sont desserrés ou que d'autres défauts sont en présence. En cas d'irrégularités notées dans le fonctionnement du siège (p. ex. relatives à sa souplesse) **prendre rendez-vous sans tarder dans un garage spécialisé** pour en rechercher la cause. Le non-respect de cette règle constitue un danger pour votre santé et augmente le risque d'accident.
- Les sièges qui possèdent un commutateur intégré (qui permet de stopper certaines fonctions au moment où vous quittez votre siège ou votre véhicule) ne pourront être montés que si **le constructeur automobile a donné son accord préalable** et ne pourront être utilisés que si des dispositifs de sécurité supplémentaires existent dans le véhicule.
- Avant de mettre le véhicule en marche, vérifiez, le cas échéant, **le bon fonctionnement** des commutateurs de votre siège. Il est interdit de mettre le véhicule en marche lorsque le siège est en panne.  
– **AGGRAVATION DU RISQUE D'ACCIDENT** -
- **Ne pas déposer d'objets sur les sièges** qui possèdent un commutateur intégré, sauf en cas d'utilisation normale, sinon le véhicule se met en marche sans chauffeur.  
– **AGGRAVATION DU RISQUE D'ACCIDENT** -
- La maison **GRAMMER** ne garantit pas les dommages en cas de montage, d'utilisation, ou de réparation incorrecte du siège.

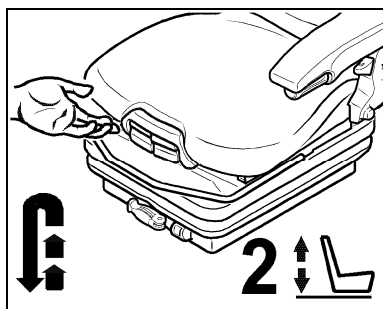
## Fonctions et utilisation du siège



### Réglage du poids

Il est conseillé de régler le poids du siège lorsque le conducteur n'est pas assis dessus en tournant la manette de réglage prévue à cet effet. Le voyant vous indique le poids qui a été réglé.

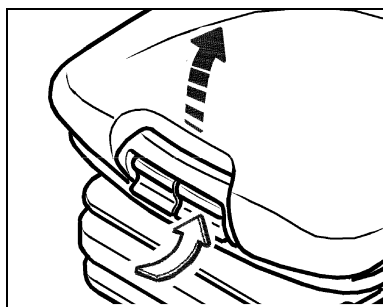
✎ Afin d'éviter tout ennui de santé, il est conseillé, avant de mettre le véhicule en marche, de contrôler le réglage du poids du conducteur et de l'ajuster.



### Réglage en hauteur de l'assise

Le réglage en hauteur peut se faire en plusieurs étapes.

Vous pouvez monter votre siège comme vous le désirez jusqu'à ce que vous entendiez le déclic d'enclenchement. Si vous montez le siège au-dessus du dernier cran (butée), le siège redescend dans sa position la plus basse.



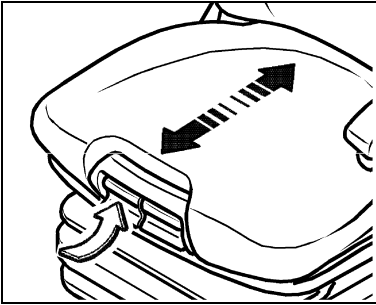
### Règlage en inclinaison de l'assise

L'assise peut être réglée individuellement en inclinaison.

Exercer une traction sur le bouton de gauche (voir dessin) tout en appuyant sur l'assise ou en relâchant la pression sur l'assise pour trouver une position confortable.



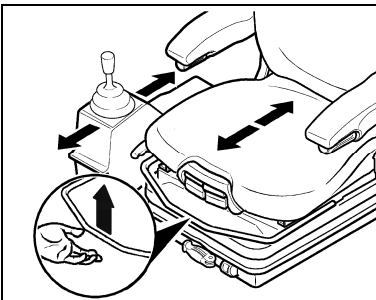
## Fonctions et utilisation du siège



### Règlage en profondeur de l'assise

L'assise peut être réglée individuellement en profondeur.

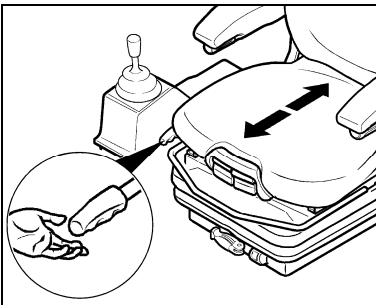
Exercer une traction sur le bouton de droite (voir dessin) tout en avançant ou en reculant l'assise pour trouver la position souhaitée.



### Règlage longitudinal de l'ensemble siège-support manipulateur \*

Actionner la manette de blocage, correspondant au modèle des barres de réglage, soit vers le haut soit de côté pour libérer le réglage longitudinal.

☞ Enclenchez la manette de blocage dans la position souhaitée. Celle-ci bloquée, vous ne pouvez plus déplacer le siège dans une autre position.



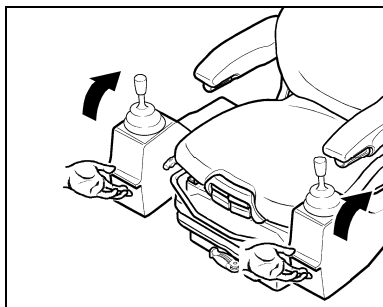
### Règlage longitudinal du siège sans le support manipulateur

Actionner la manette de blocage, correspondant au modèle des barres de réglage, soit vers le haut soit de côté pour libérer le réglage longitudinal.

☞ Enclenchez la manette de blocage dans la position souhaitée. Celle-ci bloquée, vous ne pouvez plus déplacer le siège dans une autre position.

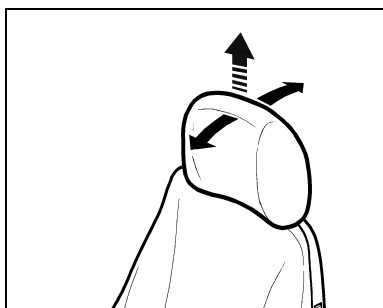
\* si disponible

## Fonctions et utilisation du siège



### Support manipulateur \* \*\*\*

Afin de faciliter la montée-descente, le manipulateur gauche ou droit peut être relevé.

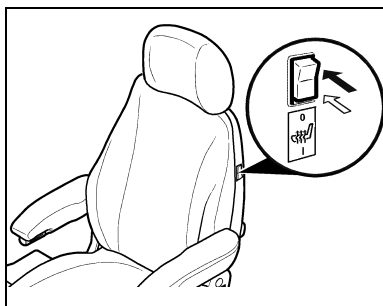


### Appuie-tête \* \*\*

L'appuie-tête peut être ajusté en hauteur par différents crans jusqu'à la butée.

L'inclinaison est ajustable en avant ou en arrière par une simple pression sur le haut de l'appuie-tête.

L'appuie-tête peut être déposé en le tirant au-delà de la butée.

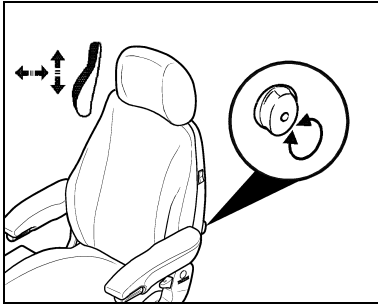


### Chauffage du siège \* \*\*

Appuyez sur le commutateur pour mettre en route le chauffage du siège.

\* si disponible    \*\* en option    \*\*\* selon le modèle

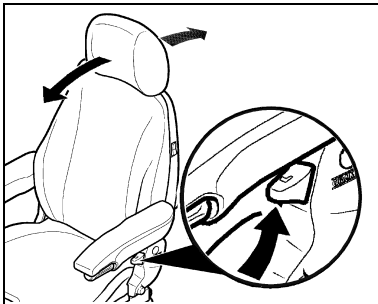
# Fonctions et utilisation du siège



## Réglage lombaire

Tourner la poignée (flèche) indifféremment vers la gauche ou vers la droite pour régler le soutien lombaire en hauteur et en profondeur.

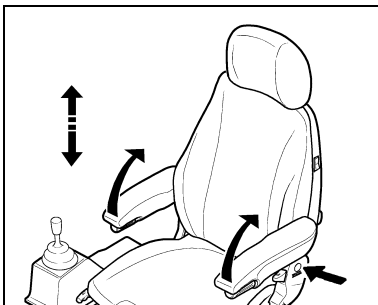
Ceci permet d'augmenter aussi bien le confort de l'assise que la liberté de mouvement du conducteur.



## Réglage de l'inclinaison du dossier

Le réglage de l'inclinaison du dossier se fait à l'aide d'une manette de blocage (flèche).

☞ La manette de blocage doit s'enclencher dans la position désirée. Vous ne pouvez plus incliner le dossier dans une autre position une fois qu'il est bloqué.



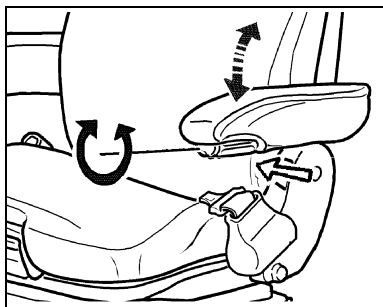
## Accoudoirs \* \*\*

Vous pouvez, au besoin, faire basculer les accoudoirs vers l'arrière ou régler leur hauteur.

Le réglage peut être effectué en ôtant le capuchon sur le côté du siège (flèche). Desserer l'écrou à l'aide d'une (clé de 13mm), ajuster la hauteur de l'accoudoir, resserrer l'écrou. Le capuchon peut alors être remis en place.

\* si disponible    \*\* en option

## Fonctions et utilisation du siège

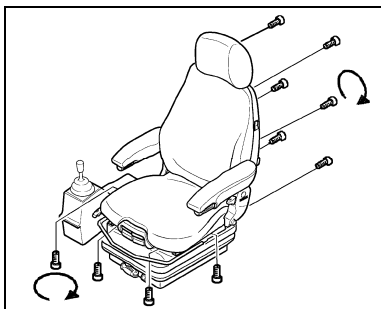


### Inclinaison des accoudoirs \*

Vous pouvez modifier l'inclinaison des accoudoirs en tournant la roue à la main (flèche).

\* si disponible

## Entretien



La saleté peut nuire au bon fonctionnement du siège.

C'est pourquoi, veillez à ce que votre siège soit toujours propre!

Pour entretenir ou changer les coussins, il suffit de les sortir de la carcasse du siège.



**Augmentation du risque d'accident lorsque le dossier bascule!**

Évitez de mouiller le tissu des coussins lorsque vous le nettoyez.

Vérifiez d'abord sur une petite surface cachée **la résistance du tissu** avant d'utiliser les **nettoyants courants pour tissus et matières plastiques**.



**GRAMMER:** *Confort del sedile per massime esigenze!*

*Lei ha acquistato un sedile **GRAMMER**. Congratulazioni!*

*Si accomodi e provi il confort del sedile con la massima sicurezza.*

*Goda il piacere di un sedile per conducente, che si distingue per il suo impiego semplice e l'elevata capacità di adattamento.*

*Il Suo nuovo sedile non giova solo alla Sua salute, ma aumenta anche le Sue prestazioni.*

*Buon viaggio Le augura*

*il Suo Team **GRAMMER***

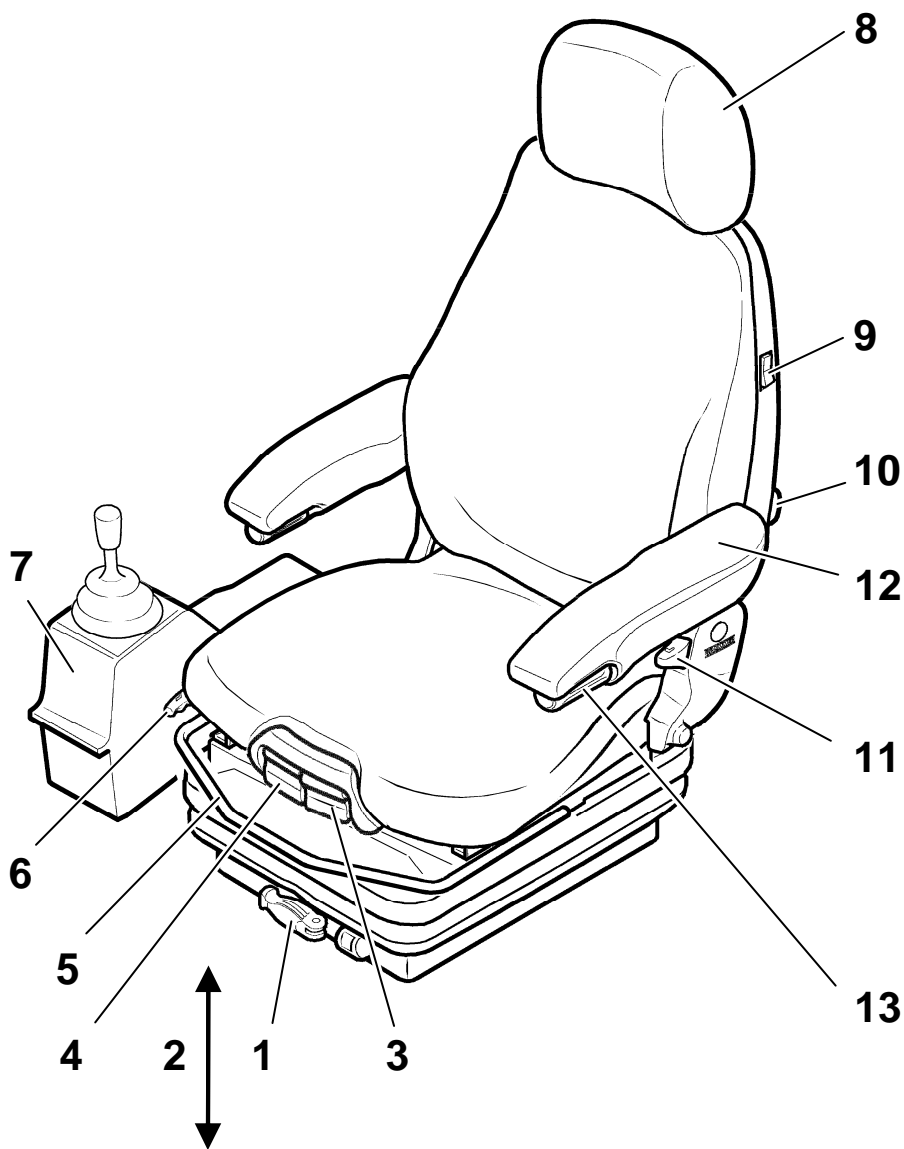
Sigla editoriale

Copyright © Ditta **GRAMMER**

**GRAMMER AG**  
Postfach 1454  
D-92204 Amberg

E' vietata la ristampa, la riproduzione o traduzione,  
anche parziale, senza l'autorizzazione scritta  
della Ditta **GRAMMER**

Amberg, 03/2003





# Istruzioni per l'uso

## Indice

|   |    |
|---|----|
| Avvertenze .....  | 42 |
| Avvertenze per la sicurezza .....                                       | 42 |
| Funzioni del sedile e operazione .....                                  | 44 |
| 1 Regolazione del peso .....  | 44 |
| 2 Regolazione dell'altezza.....   | 44 |
| 3 Regolazione dell'inclinazione del cuscino .....                       | 44 |
| 4 Regolazione della profondità del cuscino .....                        | 45 |
| 5 Registrazione longitudinale con supporto della leva di comando *..... | 45 |
| 6 Registrazione longitudinale senza supporto della leva di comando ...  | 45 |
| 7 Supporto della leva di comando * *** .....                            | 46 |
| 8 Poggiatesta * ** .....  | 46 |
| 9 Riscaldamento del sedile * ** .....                                   | 46 |
| 10 Supporto lombare .....   | 47 |
| 11 Regolazione dello schienale .....                                    | 47 |
| 12 Braccioli * ** .....   | 47 |
| 13 Inclinazione del bracciolo* .....                                    | 48 |
| Cura .....  | 49 |

\* se presente    \*\* montabile a posteriori    \*\*\* a seconda dell'esecuzione

## Avvertenze

- Le istruzioni per l'uso devono essere lette completamente prima della messa in funzione.
- Le istruzioni per l'uso devono essere portate con sé nel veicolo ed essere accessibili in qualsiasi momento al conducente del veicolo.
- Il sedile per conducente deve essere montato, sottoposto a manutenzione e riparato solo da personale tecnico. Osservare le rispettive prescrizioni nazionali e le prescrizioni di montaggio del costruttore del veicolo.  
In caso di montaggio o riparazione in proprio decadono tutti i diritti di garanzia. Le rispettive prescrizioni di montaggio nazionali possono essere richieste alla ditta **GRAMMER** o alle sue rappresentanze o presso il costruttore del veicolo.
- Un funzionamento ottimale e una regolazione individuale del sedile del conducente sono indispensabili per salvaguardare la propria salute. Garantire perciò la funzionalità del sedile del conducente con una cura sufficiente e controlli regolari del funzionamento.



I controlli del funzionamento devono essere adattati ai rispettivi intervalli di manutenzione del veicolo (vedere lo schema di manutenzione del veicolo).



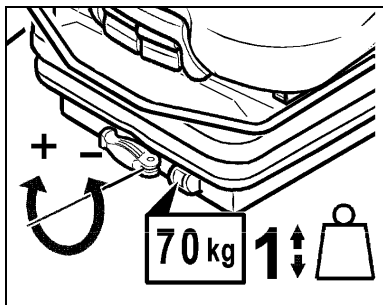
### Avvertenze per la sicurezza

- Per evitare danni alla schiena, **prima di ogni messa in funzione** del veicolo o **ad ogni cambio di conducente** è necessario eseguire la regolazione del peso al peso del rispettivo conducente.
- Per evitare ferimenti, **non** devono essere depositi **oggetti nel campo di oscillazione** del sedile del conducente.
- Per evitare pericoli di incidente, prima della messa in funzione del veicolo è necessario controllare se tutte le regolazioni sono scattate correttamente.
- I dispositivi di regolazione del sedile del conducente non devono essere azionati **durante il funzionamento**.
- Con l'**imbottitura dello schienale asportata** la regolazione dello schienale deve essere azionata solo se il pannello dello schienale viene sostenuto, per esempio con la mano. In caso di non osservanza sussiste **elevato pericolo di ferimento dovuto allo scatto in avanti del pannello dello schienale**.
- **Qualsiasi modifica dello stato di serie** del sedile del conducente (p. es. in seguito all'equipaggiamento a posteriori di pezzi non originali della ditta **GRAMMER**) può annullare lo stato controllato del sedile del conducente. Possono **essere compromesse funzioni del sedile**, che compromettono la **sicurezza**. Per questo motivo **qualsiasi modifica costruttiva** del sedile del conducente deve essere approvata dalla ditta **GRAMMER**.

## Avvertenze per la sicurezza

- Le cinture statiche e ad arrotolamento possono essere generalmente montate a posteriori sul sedile del conducente. Il **montaggio a posteriori** delle cinture di sicurezza è **ammesso**, a causa dell'elevato carico nella zona di fissaggio del sedile, **solo dietro approvazione del costruttore del veicolo**.  
L'equipaggiamento a posteriori deve essere eseguito osservando le rispettive prescrizioni e direttive nazionali, e deve essere approvato dalla ditta **GRAMMER**.
- Le cinture di sicurezza montate devono essere allacciate **prima di mettere in funzione** il veicolo.  
Dopo un incidente **le cinture di sicurezza devono essere sostituite**.  
Con le cinture di sicurezza montate sul sedile del conducente, dopo un incidente **anche il sedile** e il **fissaggio del sedile del conducente** devono essere controllati da personale tecnico.
- I collegamenti a vite devono essere controllati regolarmente per vedere se **sono fissi in sede**. Un traballamento del sedile può essere dovuto a collegamenti a vite allentati o ad altri difetti.  
Se vengono accertate irregolarità nelle funzioni del sedile (p. es. durante il molleggio del sedile) rivolgersi **immediatamente ad un'officina specializzata** per far eliminare la causa.  
In caso di non osservanza sussiste pericolo per la propria salute e un **elevato pericolo di incidente**.
- I sedili con interruttore incorporato (per l'arresto di gruppi quando si lascia il sedile o il veicolo) possono essere montati solo **dietro approvazione del costruttore del veicolo**, e vanno azionati solo con dispositivi di sicurezza supplementari del veicolo.
- Prima della messa in funzione del veicolo va controllato il **funzionamento** di eventuali interruttori presenti nel sedile.  
In caso di disturbi di funzionamento il veicolo non deve essere messo in funzione.  
– **ELEVATO PERICOLO DI INCIDENTE** –
- I sedili con interruttore incorporato **non** devono essere caricati, eccetto che per il normale impiego, **con oggetti sulla superficie del sedile**, poiché, altrimenti il veicolo può mettersi in movimento senza conducente.  
– **ELEVATO PERICOLO DI INCIDENTE** –
- La ditta **GRAMMER** non assume alcuna responsabilità in caso di montaggio, impiego, utilizzo e riparazione in proprio dei sedili per conducente.

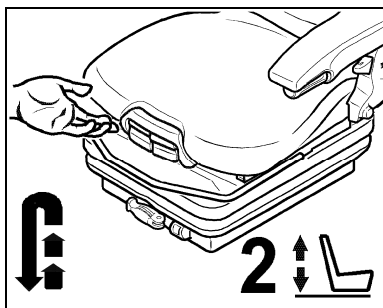
## Funzioni del sedile e operazione



### Regolazione del peso

Il rispettivo peso del conducente deve essere regolato, con il sedile del conducente senza carico, ruotando la leva di regolazione del peso. Il peso registrato del conducente può essere letto sulla finestrella di ispezione.

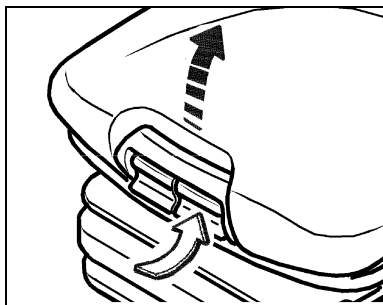
☞ Per evitare danni alla salute, prima della messa in funzione del veicolo sarebbe necessario controllare e regolare la regolazione individuale del peso del conducente.



### Regolazione dell'altezza

La regolazione dell'altezza può essere adattata in diversi stadi.

Sollevare il sedile del conducente, a seconda del bisogno, fino allo scatto percettibile. Se il sedile del conducente viene sollevato oltre l'ultimo stadio (fermo) il sedile scende nella posizione più bassa.

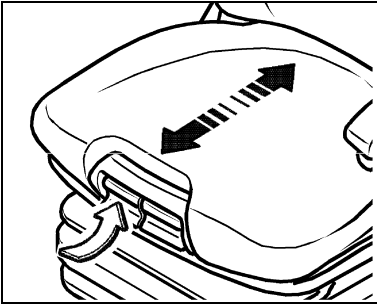


### Regolazione dell'inclinazione del cuscino

La regolazione dell'inclinazione può essere regolata individualmente.

Per fare questo alzare il tasto (freccia) sinistro e posizionare il cuscino del modo desiderato.

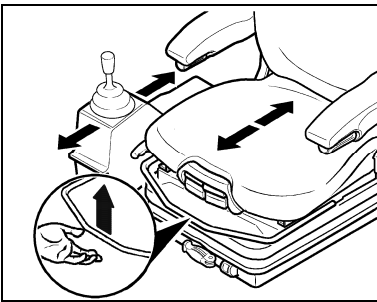
## Funzioni del sedile e operazione



### Regolazione della profondità del cuscino

La regolazione della profondità può essere regolata individualmente.

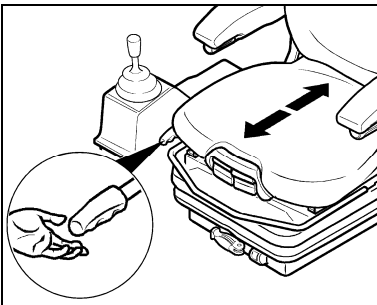
Per fare questo sollevare il tasto (freccia) destro e nel contempo spostare in avanti o indietro il cuscino fino alla posizione desiderata.



### Regolazione longitudinale con supporto della leva di comando \*

Con l'azionamento della leva di bloccaggio in alto la regolazione longitudinale viene sbloccata.

☞ La leva di bloccaggio deve scattare nella posizione desiderata. Dopo il bloccaggio il sedile del conducente non si deve più far muovere in un'altra posizione.



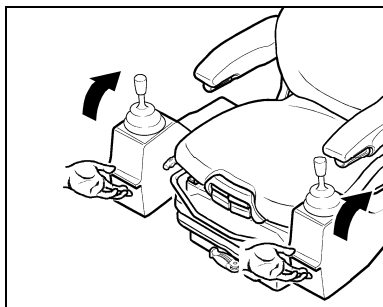
### Regolazione longitudinale senza supporto della leva di comando

Con l'azionamento della leva di bloccaggio in alto la regolazione longitudinale viene sbloccata.

☞ La leva di bloccaggio deve scattare nella posizione desiderata. Dopo il bloccaggio il sedile del conducente non si deve più far muovere in un'altra posizione.

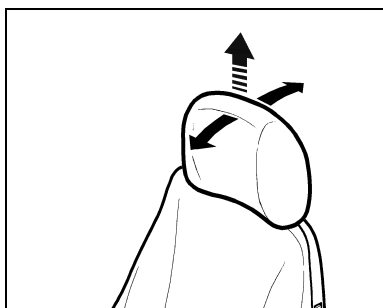
\* se presente

## Funzioni del sedile e operazione



### Supporto della leva di comando \* \*\*\*

Per poter salire e scendere più facilmente è possibile girare in alto il supporto sinistro o destro della leva di comando.

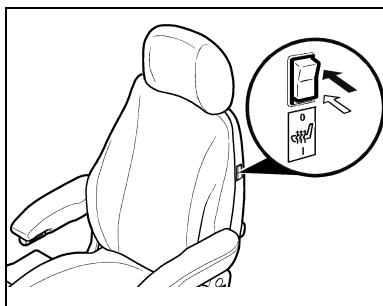


### Poggiatesta \* \*\*

Il poggiatesta può essere regolato in altezza tirandolo verso l'alto.

Può essere regolato anche longitudinalmente, spostandolo in avanti o indietro.

Per togliere il poggiatesta tirare con forza verso l'alto.

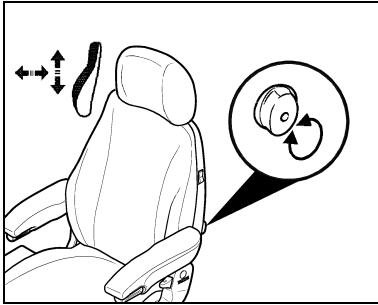


### Riscaldamento del sedile \* \*\*

Il riscaldamento del sedile viene acceso azionando l'interruttore.

\* se presente    \*\* montabile a posteriori    \*\*\* a seconda dell'esecuzione

## Funzioni del sedile e operazione



### Supporto lombare

Ruotando l'apposita manopola verso dx si può regolare sia in altezza che in rigidità il supporto lombare sullo schienale.

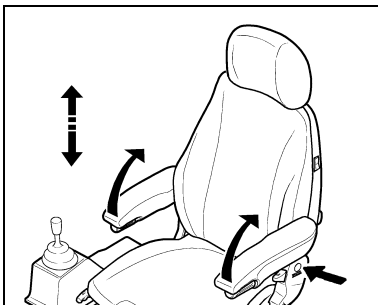
Può essere così sia aumentato il confort del sedile che mantenuta la durata delle prestazioni del conducente.



### Regolazione dello schienale

Lo schienale viene regolato con la leva di bloccaggio (freccia).

☞ La leva di bloccaggio deve scattare nella posizione desiderata. Dopo il bloccaggio lo schienale non deve lasciarsi più spostare in un'altra posizione.



### Braccioli \* \*\*

I braccioli possono essere ribaltati, se necessario, all'indietro ed essere portati all'altezza individuale.

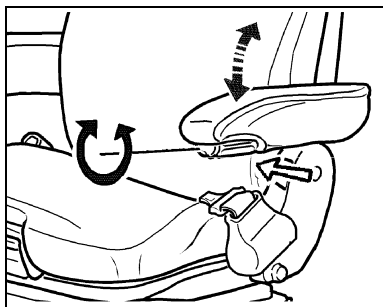
Per la regolazione dell'altezza dei braccioli rimuovere la copertura (vedi freccia).

Allentare il dado di fissaggio (chiave da 13mm), regolare il bracciolo nella posizione desiderata e fissare di nuovo il dado.

Riposizionare alla fine la copertura nell'apposito alloggiamento.

\* se presente    \*\* montabile a posteriori

## Funzioni del sedile e operazione

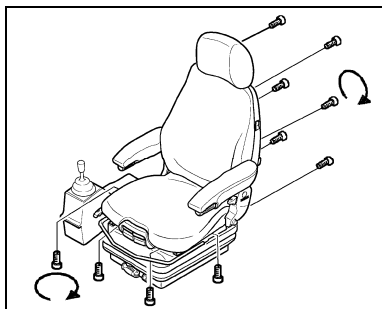


### Inclinazione del bracciolo \*

L'inclinazione longitudinale dei braccioli può essere modificata ruotando la manopola (freccia).

\* se presente





Lo sporco può compromettere il funzionamento del sedile. Mantenere perciò il sedile sempre pulito!

Le imbottiture possono essere staccate rapidamente e semplicemente dal telaio del sedile per facilitarne la cura o per la sostituzione.



**Elevato pericolo di ferimento dovuto allo scatto in avanti del pannello posteriore!**

Durante la pulizia delle superfici delle imbottiture evitare il passaggio di umidità attraverso l'imbottitura.

**Controllare la compatibilità dei detersivi per imbottiture o per materiali sintetici in commercio prima su una superficie nascosta e piccola.**



**GRAMMER:** *Asientos cómodos para los más exigentes.*

*Ha adquirido Ud. un asiento **GRAMMER** ¡Enhorabuena!*

*Tome asiento y experimente confort y seguridad.*

*Alégrese de disponer de un asiento de conducción caracterizado por un manejo sencillo y por una gran capacidad de adaptación.*

*Con el nuevo asiento no solamente beneficiará su salud, sino que también su capacidad de rendimiento.*

*Muy buen viaje le desea*

*su equipo **GRAMMER***

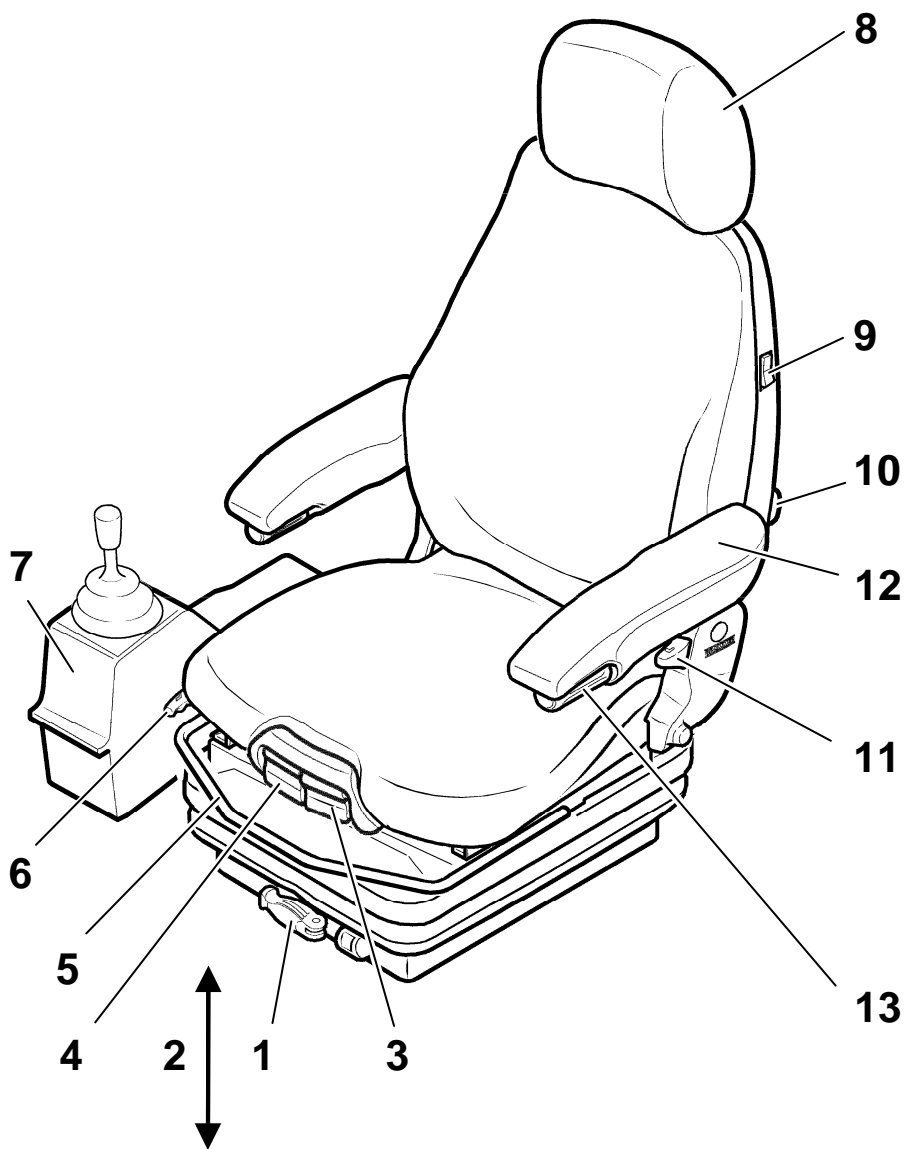
Colofón

Copyright © Fa. **GRAMMER**

**GRAMMER AG**  
Postfach 1454  
D-92204 Amberg

Prohibida la reimpresión, reproducción o traducción,  
aunque sea en extracto, sin el consentimiento  
por escrito de la empresa **GRAMMER**

Amberg, 03/2003



# Instrucciones de manejo

## Indice

|  |    |
|--|----|
| Indicaciones .....   | 54 |
| Indicaciones de seguridad .....  | 54 |
| Funciones y manejo del asiento .....                                     | 56 |
| 1 Ajuste del peso .....  | 56 |
| 2 Ajuste de la altura .....  | 56 |
| 3 Regulación de la inclinación del plano del asiento .....               | 56 |
| 4 Regulación de la profundidad del plano del asiento .....               | 57 |
| 5 Regulación longitudinal mediante el soporte para palanca de mando * 57 |    |
| 6 Regulación longitudinal sin soporte para palanca de mando .....        | 57 |
| 7 Soporte para palanca de mando * *** .....                              | 58 |
| 8 Apoyacabezas * ** .....  | 58 |
| 9 Calefacción de asiento * ** .....                                      | 58 |
| 10 Soporte lumbar .....  | 59 |
| 11 Ajuste del respaldo .....   | 59 |
| 12 Apoyabrazos * ** .....  | 59 |
| 13 Inclinación del apoyabrazos* .....                                    | 60 |
| Cuidados.....  | 61 |

\* si existe \*\*instalable posteriormente \*\*\*según modelo

## Indicaciones

- Deben leerse completamente las instrucciones de manejo antes de la puesta en servicio.
- Las instrucciones de manejo deben llevarse en el vehículo, permaneciendo en todo momento al alcance del conductor.
- Únicamente personal especializado debe efectuar el montaje, el mantenimiento y la reparación del asiento.  
Deben tenerse en cuenta las disposiciones propias del país, así como las instrucciones de montaje dadas por el fabricante del vehículo.  
En caso de montaje o reparación incorrectos, se anulan todos los derechos de garantía y la responsabilidad.  
Las normas específicas del país pueden consultarse en la empresa **GRAMMER** o en sus representaciones.
- Para prevenir daños es imprescindible que el asiento funcione óptimamente y esté ajustado a su peso y estatura. Por lo tanto, mantenga su asiento en perfecto estado dedicándole los cuidados suficientes.



Como mínimo los controles de mantenimiento deben coincidir con los intervalos de mantenimiento del vehículo.



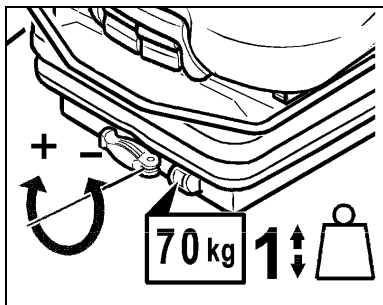
## Indicaciones de seguridad

- Para evitar que su espalda se resienta, **antes de cada puesta en marcha del vehículo o cada vez que se cambie de conductor** deberá efectuarse el ajuste al peso del conductor.
- A fin de evitar lesiones, **no deposite objetos en la zona de giro** del asiento.
- Para evitar el riesgo de accidentes, compruebe **antes de la puesta** en marcha del vehículo si los ajustes realizados están fijos.
- Los dispositivos de ajuste y regulación del asiento **no deben accionarse durante la marcha**.
- Si se ha quitado **el acolchado del respaldo**, el dispositivo de ajuste de dicho respaldo sólo deberá accionarse en el caso de que el respaldo se retenga con la mano. Si no se tiene en cuenta esto, se puede lesionar **al desplazarse bruscamente hacia adelante el respaldo**.
- **Cualquier modificación del estado de serie** del asiento (p. ej. por montaje ulterior de piezas no originales de la empresa **GRAMMER**) puede anular el estado homologado del asiento. **Pueden verse perjudicadas funciones de dicho asiento**, poniendo en peligro su **seguridad**. Por esta razón, cualquier **modificación en la construcción** del asiento tiene que ser autorizada por la empresa **GRAMMER**.

## Indicaciones de seguridad

- En general pueden montarse ulteriormente en el asiento cinturones de seguridad estáticos y enrollables. **Sólo se permite el equipamiento ulterior** de cinturones de seguridad **tras haber obtenido la correspondiente autorización del fabricante del vehículo**, ya que la fijación del asiento se ve afectada.  
El montaje ulterior debe realizarse teniendo en cuenta las respectivas normas y directrices específicas del país, debiendo ser autorizado por la empresa **GRAMMER**.
- Hay que ponerse debidamente los cinturones de seguridad existentes **antes de poner el vehículo en marcha**.  
Tras un accidente **deben cambiarse los cinturones de seguridad**.  
En el caso de los cinturones de seguridad montados en el asiento, es necesario que personal especializado **compruebe el asiento y la fijación del mismo** después de un accidente.
- Periódicamente debe **controlarse la firmeza** de las uniones atornilladas. Un tambaleo del asiento puede ser síntoma de uniones atornilladas sueltas o de otros defectos. En caso de apreciar irregularidades en las funciones del asiento (p. ej. en la suspensión del asiento), **acuda inmediatamente a un taller especializado** para la reparación. Si no se tiene en cuenta esto, habrán riesgos para su salud y también un **mayor peligro de accidente**.
- Los asientos con interruptor integrado (para desactivar otras funciones al abandonar el asiento y/o el vehículo) deben montarse únicamente con la **previa autorización del fabricante del vehículo**, debiendo utilizarse únicamente con dispositivos de seguridad adicionales en el vehículo.
- Antes de la puesta en marcha del vehículo tendrá que comprobarse si los interruptores eventualmente existentes en el asiento **funcionan correctamente**.  
En caso de anomalías en el funcionamiento, no debe ponerse en servicio el vehículo.  
—**PELIGRO GRANDE DE ACCIDENTE** —
- No se deben poner **objetos que se saquen del uso normal** sobre los asientos con interruptores, ya que de lo contrario el vehículo podría ponerse en movimiento sin conductor.  
—**PELIGRO GRANDE DE ACCIDENTE** —
- La empresa **GRAMMER** no asume ninguna responsabilidad en caso de montaje, uso, aplicación o reparación inadecuados de los asientos, ni por los daños resultantes de ello.

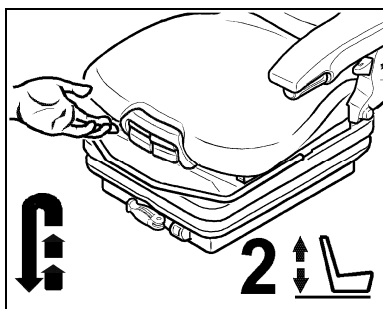
## Funciones y manejo del asiento



### Ajuste del peso

El peso del conductor deberá ajustarse sin que éste esté sentado en el asiento. Gire la palanca de ajuste del peso (según la versión puede tratarse también de un volante). El peso ajustado puede leerse en la mirilla.

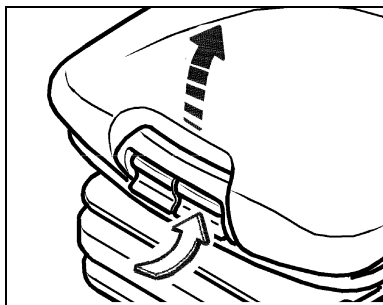
☞ A fin de evitar daños para su salud, antes de la puesta en servicio del vehículo debe controlarse y ajustarse el peso individual del conductor.



### Ajuste de la altura

El ajuste de la altura puede adaptarse en varios niveles.

Levantar el asiento según se precise hasta que se oiga cómo encaja. Si el asiento se eleva más allá del último nivel (tope), el asiento vuelve a descender a la posición más baja.



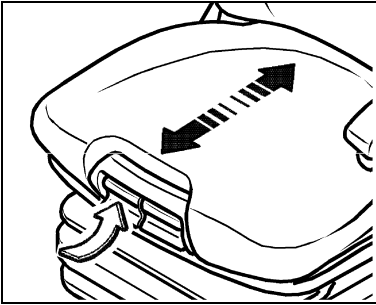
### Regulación de la inclinación del plano del asiento

La inclinación del plano del asiento puede ser ajustada individual.

Levantar el mando de la izquierda (flecha). Apretando hacia arriba o hacia abajo el plano del asiento se puede ajustar a la inclinación deseada.



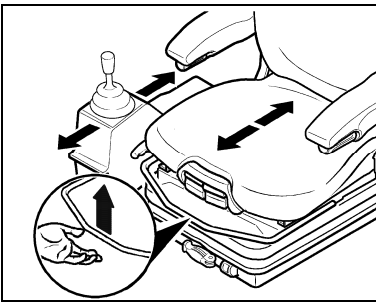
## Funciones y manejo del asiento



### Regulación de la profundidad del plano del asiento

La profundidad del plano del asiento puede regularse de forma individual.

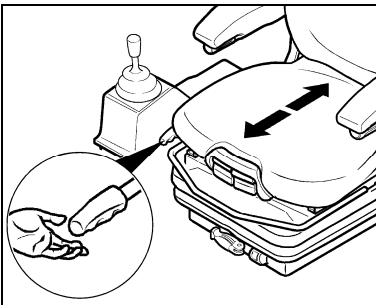
Levantar la tecla derecha (flecha). Al mismo tiempo se debe empujar hacia adelante o hacia atrás el plano del asiento y se conseguirá fácilmente la posición deseada.



### Regulación longitudinal mediante el soporte para palanca de mando \*

El mecanismo de regulación longitudinal queda libre accionando hacia arriba la palanca de bloqueo.

☞ La palanca de bloqueo debe encajar en la posición deseada. Una vez que ha sido encajado, no se debe desplazar el asiento del conductor a otra posición.



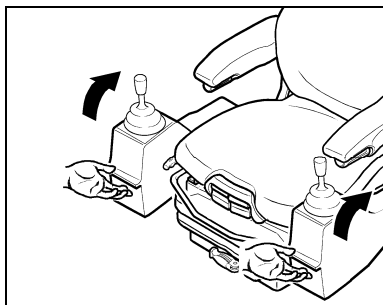
### Regulación longitudinal sin soporte para palanca de mando

El mecanismo de regulación longitudinal queda libre accionando hacia arriba la palanca de bloqueo.

☞ La palanca de bloqueo debe encajar en la posición deseada. Una vez que ha sido encajado, no se debe desplazar el asiento del conductor a otra posición.

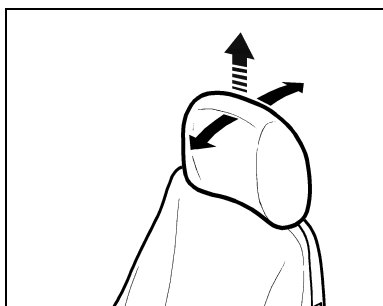
\*si existe

## Funciones y manejo del asiento



### Soporte para palanca de mando \* \*\*\*

Para facilitar el ingreso y la salida, se pueden girar hacia arriba el soporte para palanca de mando izquierdo o derecho.

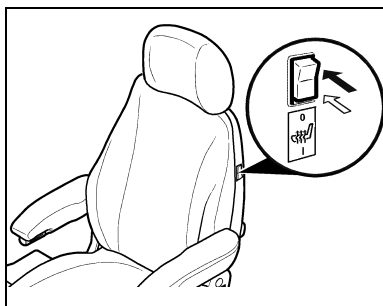


### Apoyacabezas \* \*\*

El apoyacabezas puede ser ajustado individualmente en altura tirando de él en varios incrementos hacia arriba hasta llegar al final.

El ajuste individual del ángulo del apoyacabezas se efectúa empujando hacia atrás o adelante.

Para quitarlo, tirar de él hacia arriba hasta que llegue al final.



### Calefacción de asiento \* \*\*

La calefacción de asiento se enciende activando el interruptor.

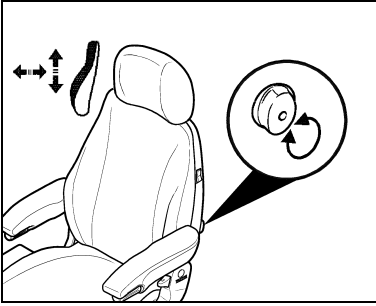
\* si existe \*\*instalable posteriormente \*\*\*según modelo

# Funciones y manejo del asiento

## Soporte lumbar

Girando el mando de ajuste hacia la izquierda o derecha, se puede ajustar a cada persona tanto la altura como la curvatura del cojín del respaldo.

De este modo el asiento se puede poner en posición más cómoda, evitando que el conductor se sienta pronto cansado.



## Ajuste del respaldo

El respaldo se regula con la palanca de bloqueo (flecha).

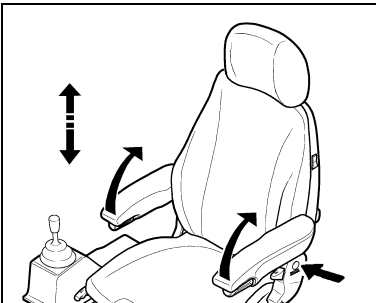
La palanca de bloqueo tiene que encajar en la posición deseada. Tras el bloqueo, el respaldo ya no se debe desplazar a otra posición.



## Apoyabrazos \* \*\*

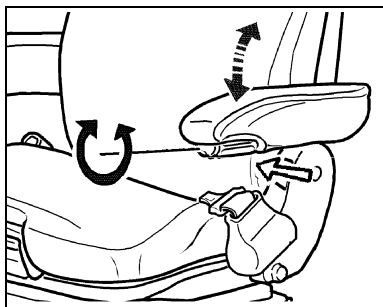
Los apoyabrazos son plegables hacia arriba y la altura puede regularse individualmente.

Para regular la altura de los apoyabrazos retirar el tapón redondo (flecha), aflojar el tornillo (llave 13mm), ajustar a la posición deseada, apretar el tornillo de nuevo. Y volver a poner el tapón.



\* si existe \*\*instalable posteriormente

## Funciones y manejo del asiento

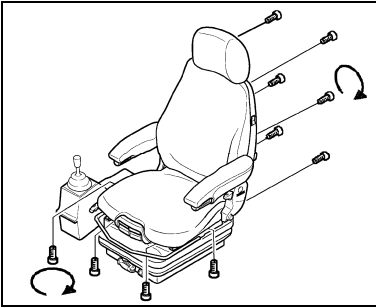


### Inclinación del apoyabrazos \*

La inclinación longitudinal de los apoyabrazos puede modificarse girando el volante (flecha).

\*si existe

## Cuidados



La suciedad puede perjudicar el funcionamiento del asiento.  
Por tanto, mantenga limpio su asiento!

Los acolchados pueden soltarse fácil y rápidamente del bastidor del asiento, para así limpiarlos de una forma sencilla o para cambiarlos.



**Gran peligro de lesiones al desplazarse bruscamente el casco del respaldo hacia adelante!**

Al limpiar la superficie de los acolchados rocure evitar que se humedezca el interior de los mismos.

Antes de proceder a la limpieza, comprobar en una pequeña superficie poco visible que los productos limpiadores de **tapicerías y/o plásticos no sean agresivos.**



**GRAMMER:** *Zitcomfort voor de hoogste eisen!*

*U heeft onlangs een stoel van **GRAMMER** aangeschaft. Gefeliciteerd!*

*Neem alstublieft plaats en ervaar het zitcomfort en de veiligheid.*

*Beleef plezier aan een chauffeursstoel die wordt gekenmerkt door de eenvoudige bediening en de vele aanpassingsmogelijkheden.*

*Met uw nieuwe stoel bevordert u niet alleen voor uw gezondheid, maar levert u bovendien betere prestaties.*

*Uw **GRAMMER** -team*

*wenst u een goede reis*

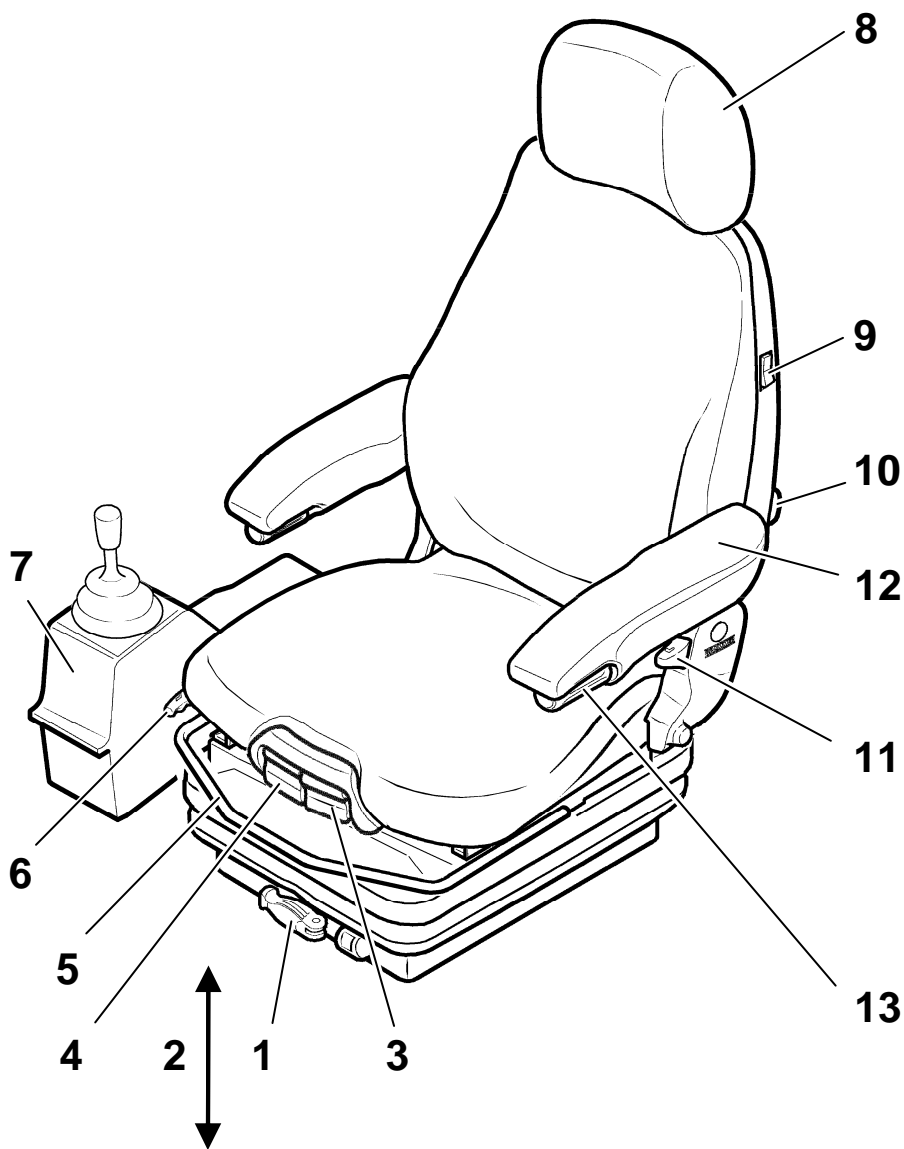
Impressum

Copyright © Fa. **GRAMMER**

**GRAMMER** AG  
Postfach 1454  
D-92204 Amberg

Herdruk, vermenivuldiging of vertaling, ook als uittreksel,  
is zonder schriftelijke toestemming van  
de firma **GRAMMER** niet toegestaan.

Amberg, 03/2003





# Handleiding

## Inhoudsopgave

|  |    |
|--|----|
| Instructies .....                                    | 66 |
| Veiligheidsinstructies .....                         | 66 |
| Funcities en bediening van de stoel .....            | 68 |
| 1 Gewichtsinstelling .....                           | 68 |
| 2 Hoogte-instelling .....                            | 68 |
| 3 Neigingsverstelling van het zitvlak .....          | 68 |
| 4 Verstelbare lengte van het zitkussen .....         | 69 |
| 5 Lengte-instelling met stuurknuppelconsole * .....  | 69 |
| 6 Lengte-instelling zonder stuurknuppelconsole ..... | 69 |
| 7 Stuurknuppelc * *** .....                          | 70 |
| 8 Hoofddeun * ** .....                               | 70 |
| 9 Stoelverwarming * ** .....                         | 70 |
| 10 Lendesteun .....                                  | 71 |
| 11 Instelling van de rugleuning .....                | 71 |
| 12 Armleuning * ** .....                             | 71 |
| 13 Neiging von de armleuning * .....                 | 72 |
| Onderhoud .....                                      | 73 |

\* indien aanwezig \*\* kan naderhand worden aangebracht \*\*\* afhankelijk van de uitvoering

## Instructies

- Voordat de stoel in gebruik wordt genomen, dient de handleiding volledig te worden gelezen.
- De handleiding dient in het voertuig aanwezig te zijn, bij voorkeur binnen handbereik van de chauffeur.
- De chauffeursstoel mag alleen door vakkundig personeel, overeenkomstig de regels en voorschriften die gelden in het land van montage, gemonteerd, onderhouden en gerepareerd worden.  
Wanneer de stoel op ondeskundige wijze wordt ingebouwd c.q. gerepareerd, dan vervalt de garantie en vervallen alle aanspraken op schadevergoeding.  
De voor de diverse landen specifieke voorschriften kunnen bij de firma **GRAMMER** of haar vertegenwoordigers worden opgevraagd.
- Een voorwaarde voor het behoud van uw gezondheid is een optimaal functionerende en individueel ingestelde chauffeursstoel. Door zorgvuldig onderhoud en een regelmatige controle blijft de functionaliteit van uw chauffeursstoel lange tijd behouden.



De controles met betrekking tot het functioneren moeten aan de onderhoudsbeurten van het voertuig worden aangepast (zie het onderhoudsschema van het voertuig).



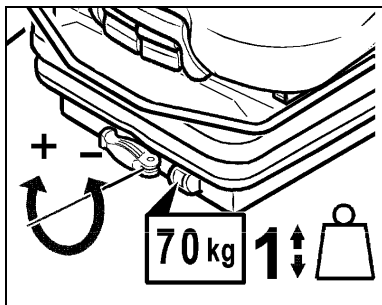
## Veiligheidsinstructies

- Om blessures aan de rug te voorkomen, dient de stoel **iedere keer dat het voertuig in gebruik wordt genomen c.q. van chauffeur wordt gewisseld**, op het gewicht van de chauffeur te worden ingesteld.
- Om verwondingen te voorkomen mogen **geen voorwerpen in het veerbereik** van de stoel gedeponereerd worden.
- Om gevaar voor ongevallen te voorkomen, dient bij het voertuig - voordat het in gebruik wordt genomen - gecontroleerd te worden of alle instellingen op de juiste wijze zijn vergrendeld.
- De instelvoorzieningen van de chauffeursstoel mogen **tijdens het rijden** niet worden bediend.
- **Indien het rugkussen is verwijderd**, mag de instelling van de rugleuning alleen worden gebruikt wanneer de rugschaal bijv. met de hand wordt tegengehouden. Indien deze instructie niet in acht wordt genomen, bestaat een **verhoogd risico voor verwondingen, doordat de rugleuning versneld naar voren kan komen**.
- **Iedere verandering aan de fabrieksmatige uitvoering** van de chauffeursstoel (bijv. door het naderhand aanbrengen van niet originele onderdelen van de firma **GRAMMER**) kan de goedgekeurde staat van de chauffeursstoel tenietdoen. Er kunnen **functies van de chauffeursstoel worden beïnvloed**, die uw **veiligheid** in gevaar brengen. Op grond hiervan dient **iedere constructieve verandering** van de chauffeursstoel door de firma **GRAMMER** te worden vrijgegeven.

# Veiligheidsinstructies

- Over het algemeen kunnen naderhand vaste- en rol gordels op de chauffeursstoel gemonteerd worden. In verband met een verhoogde belasting van de stoelbevestiging is **het naderhand monteren van de veiligheidsgordels alleen toegestaan na toestemming van de voertuigfabrikant**.  
Het naderhand monteren dient aan de landspecifieke voorschriften en richtlijnen te voldoen en dient bovendien door de fa. **GRAMMER** te worden vrijgegeven.
- Aanwezige veiligheidsgordels moeten **voor de ingebruikname** van het voertuig worden omgedaan.  
Na een ongeval **dienen de veiligheidsgordels te worden vervangen**.  
Wanneer de veiligheidsgordels aan de chauffeursstoel gemonteerd zijn, dan dienen bovendien de **chauffeursstoel** en de **stoelbevestigingen** na een ongeval door vakkundig personeel gecontroleerd te worden.
- Schroefverbindingen moeten regelmatig op een **goede bevestiging** gecontroleerd worden. Een onstabiele stoel kan het gevolg van losse schroefverbindingen of andere gebreken zijn. Indien onregelmatigheden in de functionaliteit van de stoel (bijv. bij het inveren van de stoel) worden geconstateerd, dan moet **onmiddellijk een gespecialiseerde werkplaats** worden ingeschakeld om de gebreken te laten repareren.  
Indien dit niet in acht wordt genomen, bestaat gevaar voor uw gezondheid c.q. **verhoogd risico voor ongevallen**.
- Stoelen met ingebouwde schakelaars (bijv. voor het uitschakelen van aggregaten bij het verlaten van de stoel c.q. het voertuig) mogen alleen met **voorafgaande toestemming van de voertuigfabrikant** worden ingebouwd. Deze mogen bovendien alleen met behulp van extra veiligheidsvoorzieningen in het voertuig worden gebruikt.
- Voor de ingebruikname van het voertuig dienen eventueel in de stoel aanwezige schakelaars op hun **goede werking** gecontroleerd te worden. Bij storingen mag het voertuig niet in bedrijf worden genomen.  
– **VERHOOGD RISICO VOOR ONGEVALLen** –
- Stoelen met schakelaars mogen met uitzondering van normaal gebruik, **niet door voorwerpen op de zitting** worden belast, omdat het voertuig zich dan zonder chauffeur in beweging zou kunnen zetten.  
– **VERHOOGD RISICO VOOR ONGEVALLen** –
- De fa. **GRAMMER** is op geen enkele wijze aansprakelijk indien de chauffeursstoelen niet terzake kundig gemonteerd, niet op de juiste wijze gebruikt en niet op de juiste wijze gerepareerd worden.

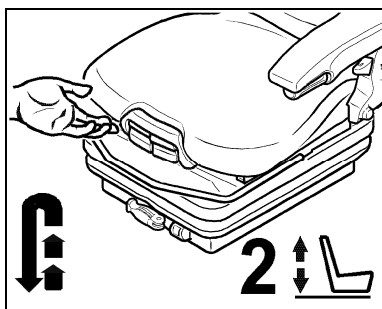
## Functies en bediening van de stoel



### Gewichtsinstelling

De stoel dient op het gewicht van de chauffeur te worden ingesteld door de gewichtshendel te verdraaien (dit kan afhankelijk van de uitvoering ook een handwielje zijn), waarbij de chauffeursstoel onbelast dient te zijn. Het ingestelde gewicht kan door een kijk-glaasje worden afgelezen.

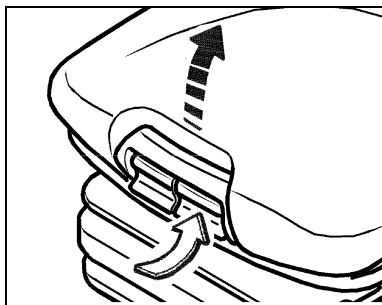
☞ Om blessures te voorkomen dient de individuele instelling van het gewicht van de betreffende bestuurder voor de ingebruikname gecontroleerd c.q. ingesteld te worden.



### Hoogte-instelling

De hoogte kan in meerdere stappen worden ingesteld.

De chauffeursstoel dient, afhankelijk van de behoefte, tot aan de hoorbare vergrendeling omhoog te worden gebracht. Wanneer de chauffeursstoel tot boven de laatste trap (aanslag) getild wordt, dan zakt de chauffeursstoel daarna weer in de onderste stand.

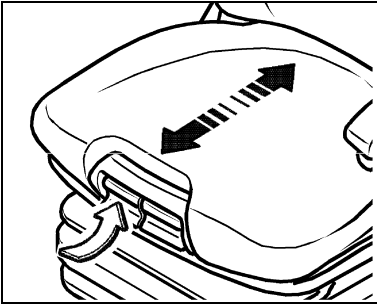


### Neigingsverstelling van het zitvlak

De neiging van het zitvlak kan individueel worden aangepast.

Om het zitvlak in de gewenste instelling te brengen, de linker handgreep (pijl) aantrekken en tegelijkertijd het zitvlak belasten of ontlasten.

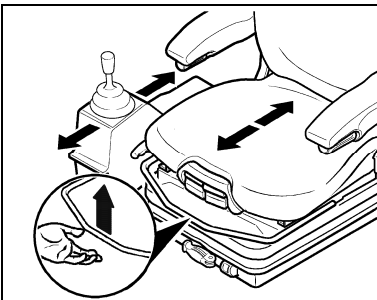
# Functies en bediening van de stoel



## Verstelbare lengte van het zitkussen

De lengte van het zitkussen kan individueel aangepast worden.

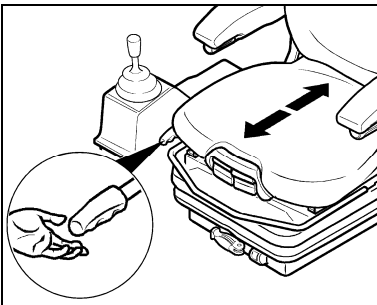
De handgreep omhoogtrekken (pijl) en tegelijkertijd naar voren of naar achteren schuiven om het zitvlak in de gewenste positie te brengen.



## Lengte-instelling met stuurknuppelconsole \*

Door de vergrendelingshendel omhoog te trekken, is het mogelijk om de lengte in te stellen.

☞ De vergrendelingshendel dient in de gewenste stand te vergrendelen. Na het vergrendelen mag de chauffeursstoel niet meer in een andere stand kunnen worden gezet.



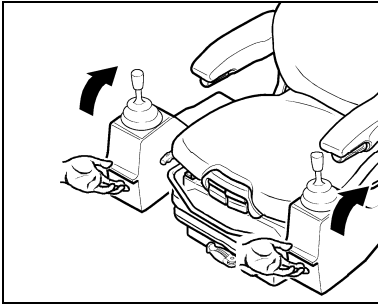
## Lengte-instelling zonder stuurknuppelconsole

Door de vergrendelingshendel omhoog te trekken, is het mogelijk om de lengte in te stellen.

☞ De vergrendelingshendel dient in de gewenste stand te vergrendelen. Na het vergrendelen mag de chauffeursstoel niet meer in een andere stand kunnen worden gezet.

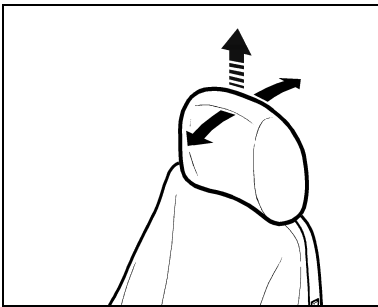
\* indien aanwezig

## Functies en bediening van de stoel



### Stuurknuppelconsole \* \*\*\*

Om het in- en uitstappen te vergemakkelijken, kan de linker of rechter stuurknuppelconsole naar boven geklapt worden.

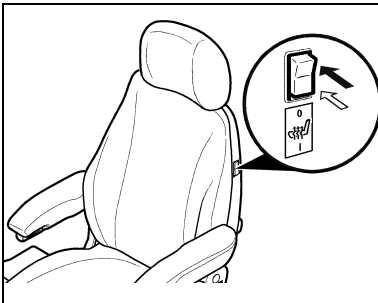


### Hoofdsteen \* \*\*

De hoofdsteen kann individueel in diverse standen in hoogte worden versteld.

Bovendien kann de hoofdsteen in neiging zowel naar voren als naar achteren worden versteld.

Met één ferme ruk omhoog kann de hoofdsteen worden verwijderd.

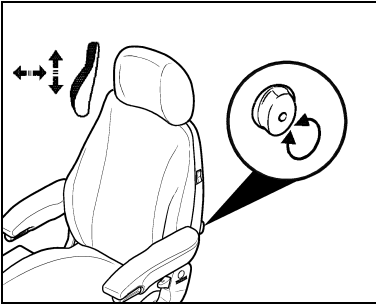


### Stoelverwarming \* \*\*

De stoelverwarming wordt met de schakelaar ingeschakeld.

\* indien aanwezig \*\* kan naderhand worden aangebracht \*\*\* afhankelijk van de uitvoering

# Funcities en bediening van de stoel



## Lendesteun

Door middel van het draaien van de bedieningsknop (pijl), naar links of rechts, kan zowel de hoogte evenals de sterkte van de bolling van het rugkussen aangepast worden.

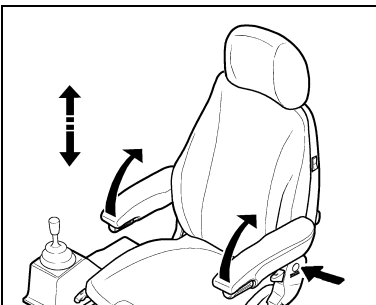
Hierdoor kan het zitcomfort worden verhoogd en blijven de prestaties van de chauffeur constant.



## Instelling van de rugleuning

Het verstellen van de rugleuning gebeurt met de vergrendelingshendel (pijl).

☞ De vergrendelingshendel dient in de gewenste stand te vergrendelen. Na het vergrendelen mag de rugleuning niet meer in een andere stand kunnen worden gezet.



## Armleuningen \* \*\*

De armleuning kan indien nodig naar achteren worden gekanteld en individueel in hoogte worden versteld.

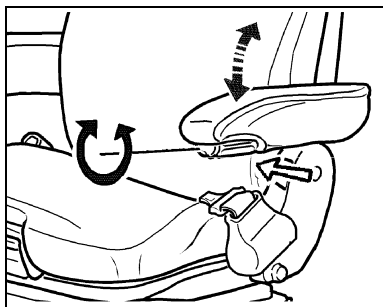
Om de armleuning in hoogte te verstellen, moet eerst de ronde afdekkap (pijl) eraf gehaald worden.

De zeskantmoer (sleutelmaat 13 mm) losdraaien, de armleuning in de gewenste stand brengen en de moer weer vastdraaien.

De afdekkap op de moer teruggedrukken.

\* indien aanwezig \*\* kan naderhand worden aangebracht

## Funcies en bediening van de stoel



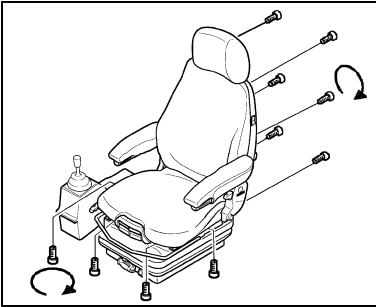
### Neiging von de armleuning \*

De lengteneiging van de armleuningen kan door het verdraaien van het handwielkje (pijl) worden veranderd.

\* indien aanwezig



## Onderhoud



Vuil kan de werking van de stoel beïnvloeden.  
Houd uw stoel daarom schoon !

Om het onderhoud te vergemakkelijken  
kunnen de kussens snel en eenvoudig van  
het frame van de stoel gehaald worden.



**Verhoogd risico voor verwondingen door het naar voren schieten van de schaal van de rugleuning!**

Tijdens het schoonmaken van de kussens  
moet worden voorkomen dat deze te nat  
worden.

De in de handel verkrijgbare **kussen-** c.q. **kunststofreinigers** eerst op een opvallend, klein oppervlak aanbrenge**n om te controleren of het materiaal door deze reiniger niet wordt aangeta**

