



ACTIMO® M MIT STEUERHEBELTRÄGERN

Standardsitz mit
mechanischer Federung



* Joystick nicht im Lieferumfang
enthalten.

TECHNISCHE DATEN

ACTIMO® M MIT STEUERHEBELTRÄGERN

Die Gewichtseinstellung wird einfach durch die Kurbel an der Sitzvorderseite betätigt. So wird das Schwingungsverhalten des mechanisch gefederten Sitzes korrekt justiert, denn nur mit richtig eingestelltem Fahrergewicht stimmt das Federungsverhalten des Fahrersitzes. Die in drei Stufen einstellbare Höheneinstellung von 60 mm sorgt für die weitere Anpassung des Sitzes an Fahrer und Arbeitseinsatz.



Mechanische
Federung



Mechanische
Lordosenstütze



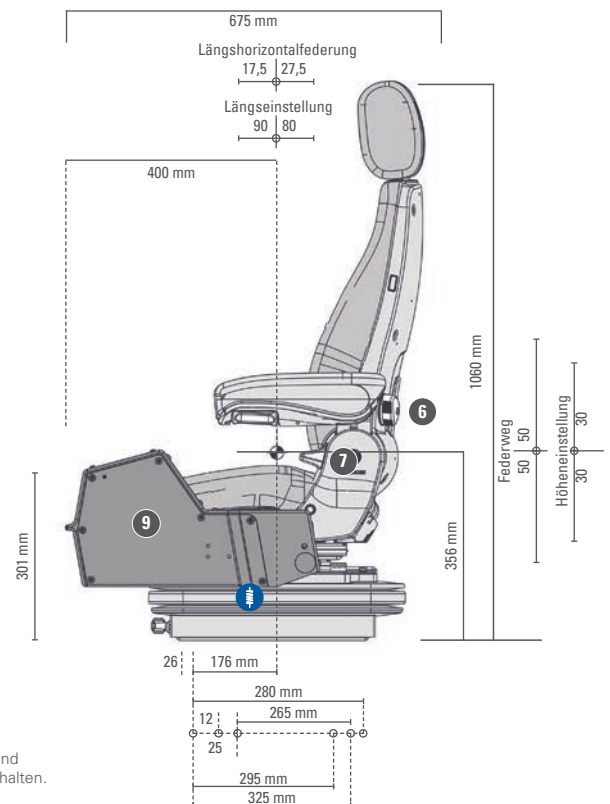
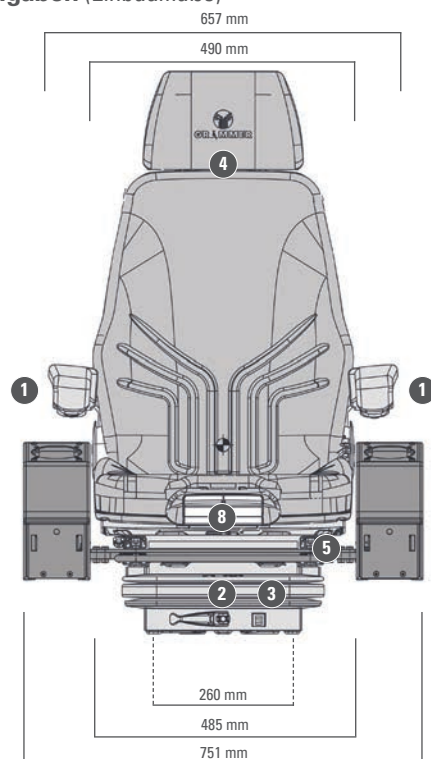
Manuelle
Gewichtseinstellung

Features ● Serienausstattung ○ Optionale Ausstattung

	ACTIMO® M mit StHTr
Sachnummer Stoff	1294548
Sachnummer Kunstleder	1047730
① Armlehnen höheneinstellbar und klappbar 80 x 320 mm, neigungseinstellbar	●
Dämpfer nicht einstellbar	●
Federung	
● Mechanische Federung	●
Federweg, 100 mm	●
② Gewichtseinstellung, 50 - 130 kg, mechanisch	●
③ Höheneinstellung, 60 mm, 3-stufig (mechanisch)	●
④ Kopfstütze	●

	ACTIMO® M mit StHTr
⑤ Längseinstellung 210 mm	●
⑥ Lordosenstütze, mechanisch	●
⑦ Rückenlehnenneigungseinstellung	●
Sitzbreite	490 mm
⑧ Sitzkissentiefen- und neigungseinstellung	●
⑨ Steuerhebelträger	●
ZUSATZAUSSTATTUNG	
Ablagetasche	○
Rückhaltesystem	○
Sitzheizung	○
Sitzkontaktschalter	○

Maßangaben (Einbaumaße)



Alle Maße in mm.
Technische Änderungen und
Maßabweichungen vorbehalten.