



COMPACTO® BASIC S

Mechanisch gefederter
Kompaktsitz



TECHNISCHE DATEN

COMPACTO® BASIC S

Der Compacto Basic S ist mechanisch gefedert, verzichtet aber nicht auf individuell anpassbaren Komfort: Drei verschiedene Sitzhöhen lassen sich mit einem leichtgängigen Drehknopf einstellen. Das Gewicht wird im Sitzen durch einen vorn angebrachten Knebel justiert und an einem leicht ablesbaren Sichtfenster mit der gewählten Sitzhöhe in Übereinstimmung gebracht. So ist gewährleistet, dass stets genügend Federweg zur Verfügung steht.



Mechanische
Federung



Mechanische
Lordosenstütze



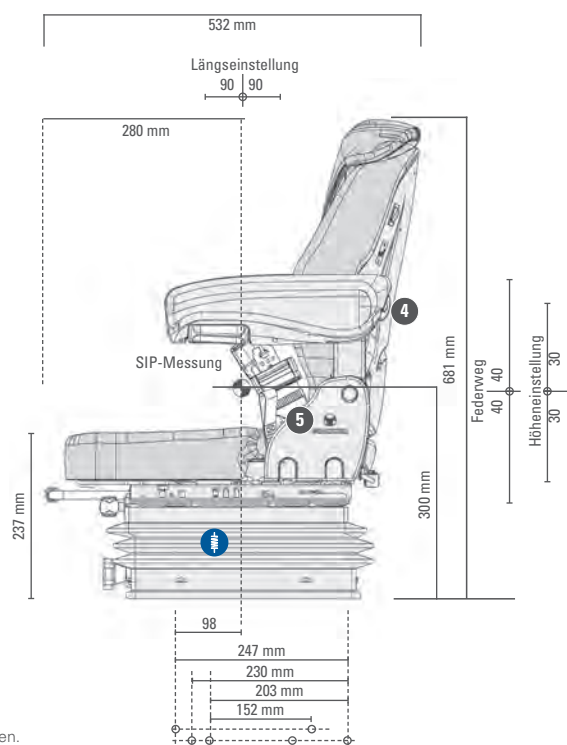
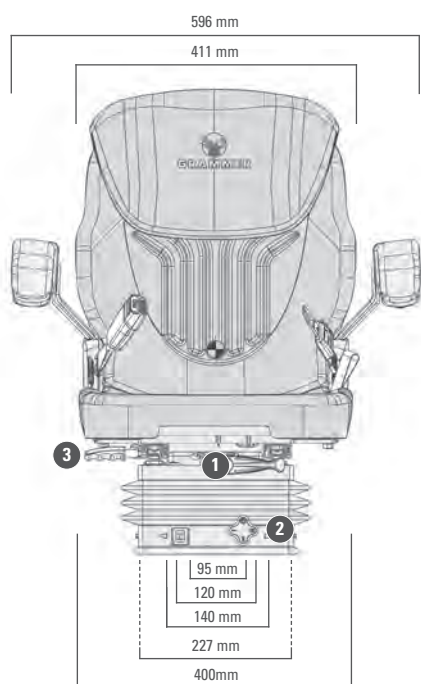
Manuelle
Gewichtseinstellung

Features ● Serienausstattung ○ Optionale Ausstattung

	COMPACTO® Basic S
Sachnummer Stoff	1289042
Sachnummer Kunstleder	1081364
Federung	
● Mechanische Federung	●
Federweg	
80 mm	●
① Gewichtseinstellung	
50 - 130 kg	●
② Höheneinstellung	
60 mm 3-stufig (mechanisch)	●
③ Längseinstellung	●
④ Lordosenstütze	
Mechanisch	●

	COMPACTO® Basic S
⑤ Rückenlehnenneigungseinstellung	●
Sitzbreite	400 mm
ZUSATZAUSSTATTUNG	
Armlehnen	
65 mm x 270 mm	○
Rückhaltesystem	○
Rückenverlängerung	
Einschiebbar	○
Sitzeheizung	○
Sitzkontaktschalter	○

Maßangaben (Einbaumaße)



Alle Maße in mm.
Technische Änderungen und
Maßabweichungen vorbehalten.