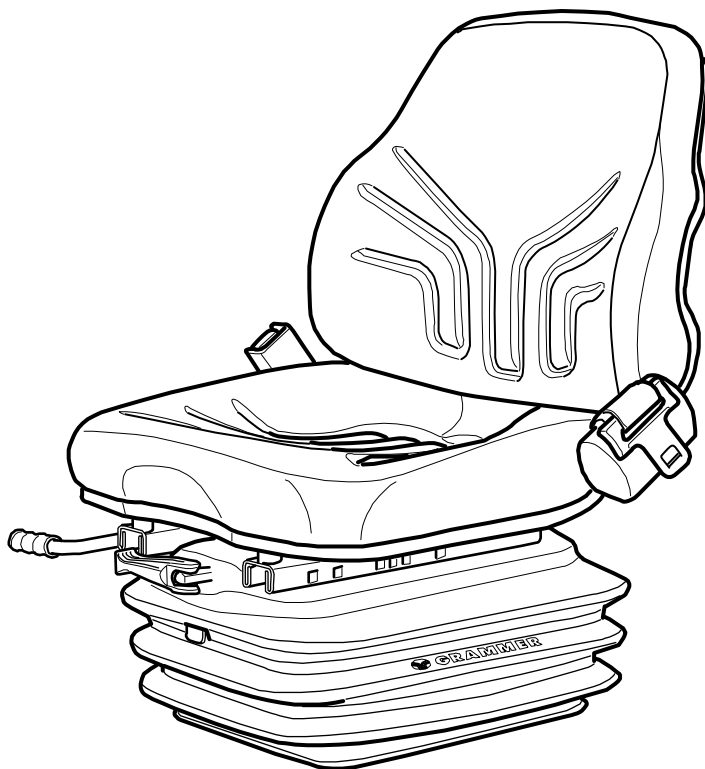


COMPACTO BASIC XM



D	3
GB	13
F	23
I	33
E	43
NL	53

GRAMMER AG: Sitz-Komfort für hohe Ansprüche!

*Sie haben einen **GRAMMER** Sitz erworben. Gratulation!*

Nehmen Sie bitte Platz und erleben Sie Sitz-Komfort und Sicherheit. Freuen Sie sich auf einen Fahrersitz, der sich durch einfache Bedienung und hohe Anpassungsfähigkeit auszeichnet.

Mit Ihrem neuen Fahrersitz fördern Sie nicht nur Ihre Gesundheit, sondern auch Ihre Leistungsfähigkeit.

Gute Fahrt wünscht Ihnen

*Ihr **GRAMMER**-Team*

Impressum

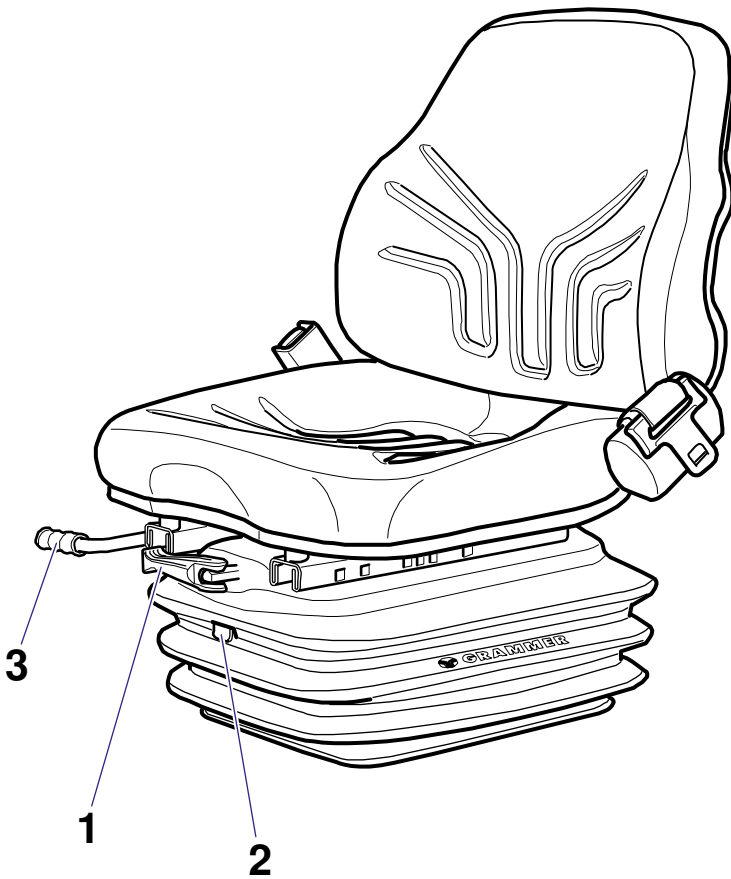
Copyright © **GRAMMER** AG

GRAMMER AG
Postfach 1454
D-92204 Amberg

Nachdruck, Vervielfältigung oder Übersetzung,
auch auszugsweise, ist ohne schriftliche
Genehmigung durch die **GRAMMER** AG nicht erlaubt.

Amberg, 11/2015





Inhaltsverzeichnis

Hinweise	6
Sicherheitshinweise	6
Gewährleistung und Haftung	8
Sitzfunktionen und Bedienung	9
1 Gewichts- / Höheneinstellung	9
2 Höhenbegrenzung *	10
3 Längseinstellung	10
Pflege.....	11

* falls vorhanden



Hinweise

- Die Bedienungsanleitung muss vor Inbetriebnahme vollständig gelesen werden.
- Die Bedienungsanleitung muss im Fahrzeug mitgeführt werden und dem Fahrzeugführer jederzeit zugänglich sein.
- Der Fahrersitz darf nur von Fachpersonal montiert, gewartet und repariert werden. Jeweilige länderspezifische Vorschriften und Einbauvorschriften des Fahrzeugherstellers sind dabei zu berücksichtigen. Die jeweiligen länderspezifischen Einbauvorschriften sind bei der **GRAMMER AG** und deren Vertretungen oder beim Fahrzeughersteller zu erhalten.
- Verschleißteile wie Rollen, Stoßdämpfer und die Befestigung sind von Zeit zu Zeit zu prüfen.
- Für den Erhalt Ihrer Gesundheit ist ein stets funktionierender und individuell eingestellter Fahrersitz Voraussetzung. Erhalten Sie die Funktionsfähigkeit Ihres Fahrersitzes durch Pflege und regelmäßige Funktionsüberprüfungen.



Die Funktionsprüfungen sind mindestens den Wartungsintervallen des Fahrzeuges anzupassen (siehe Wartungsplan des Fahrzeuges).

- Die Bedienungsanleitung ist zusammen mit dem Fahrersitz aufzuheben. Falls der Fahrersitz an Dritte weitergegeben wird, ist auch die Bedienungsanleitung weiterzugeben.
- Änderungen, die dem technischen Fortschritt dienen und daraus resultierende Abweichungen zum Seriensitz vorbehalten.



Sicherheitshinweise

- Falsch eingestellte Fahrersitze haben einen geringeren Schwingbereich. Zur Vermeidung von Personenschäden muss **vor jeder Inbetriebnahme** des Fahrzeuges und **bei jedem Fahrerwechsel** die Gewichtseinstellung auf das individuelle Gewicht des Fahrers erfolgt sein.
- Um Verletzungen zu vermeiden, dürfen **keine Gegenstände im Schwingbereich** des Fahrersitzes gelagert werden.
- **Vor Inbetriebnahme** des Fahrersitzes müssen eventuell vorhandene **Verpackungsmaterialien** von den Sitz- und Rückenpolstern entfernt werden.
- Um Unfallgefahren zu vermeiden, muss **vor Inbetriebnahme** des Fahrzeuges geprüft werden, ob alle Einstellvorrichtungen richtig eingerastet sind.
- Die Einstellvorrichtungen des Fahrersitzes dürfen **während des Betriebes** nicht betätigt werden.
- Hebel der Einstellvorrichtung für die Längseinstellung bei Betätigung nur vorn an der dafür vorgesehenen Stelle fassen.
– **QUETSCHGEFAHR** –

- **Jede Veränderung des Serienzustandes** des Fahrersitzes (z.B. durch Nachrüsten von nicht original Nachrüst- und Ersatzteilen der **GRAMMER AG**) kann den geprüften Zustand des Fahrersitzes aufheben. Es können **Funktionen des Fahrersitzes beeinträchtigt werden**, die Ihre **Sicherheit** gefährden. Aus diesem Grund muss **jede bauliche Veränderung** des Fahrersitzes durch die **GRAMMER AG** freigegeben werden.
- Beim Aus- und Einbau des Fahrersitzes sind unbedingt die Angaben des Fahrzeugherstellers zu beachten.
- Rückhaltegurte sind am Fahrersitz vorhanden oder nachrüstbar. Das **Nachrüsten** mit Rückhaltegurten ist wegen erhöhter Belastung der Fahrersitzbefestigung **nur nach Genehmigung des Fahrzeugherstellers zulässig**.
Die Nachrüstung muss unter Beachtung der jeweiligen länderspezifischen Vorschriften und Richtlinien erfolgen und muss von der **GRAMMER AG** freigegeben werden.
- Rückhaltegurte müssen **vor Inbetriebnahme** des Fahrzeuges angelegt werden. Nach einem Unfall **müssen die Rückhaltegurte ausgewechselt werden**.
Bei am Fahrersitz montierten Rückhaltegurten müssen nach einem Unfall **zusätzlich der Fahrersitz** und die **Fahrersitzbefestigung** durch Fachpersonal überprüft werden.
- Schraubverbindungen müssen regelmäßig auf **festen Sitz geprüft** werden. Ein Wackeln des Fahrersitzes kann auf lose Schraubverbindungen oder sonstige Defekte hinweisen.
- Bei Feststellung von Unregelmäßigkeiten in den Funktionen (z.B. defekte Federung des Fahrersitzes, usw.) und bei Beschädigungen (z.B. beschädigter Faltenbalg usw.) des Fahrersitzes **umgehend eine Fachwerkstatt** zur Behebung der Ursache aufsuchen. Bei Nichtbeachtung besteht Gefahr für Ihre Gesundheit und **erhöhte Unfallgefahr**.
- Vor Inbetriebnahme des Fahrzeuges sind eventuell im Fahrersitz vorhandene Schalter in der Sitzfläche (zur Stilllegung von Aggregaten beim Verlassen des Fahrersitzes oder Fahrzeuges) auf ihre **Funktionsfähigkeit** zu prüfen.
Bei Funktionsstörungen darf das Fahrzeug nicht in Betrieb genommen werden.
– **ERHÖHTE UNFALLGEFAHR** –
- Fahrersitze mit eingebautem Schalter dürfen außer normaler Benutzung **nicht mit Gegenständen auf der Sitzfläche** belastet werden, da sich das Fahrzeug sonst führerlos in Bewegung setzen kann.
– **ERHÖHTE UNFALLGEFAHR** –
Das Entlasten der Sitzfläche während der Fahrt führt zum Fahrzeugstillstand.
- Während des Betriebs – bei belastetem Fahrersitz – Faltenbalg nicht nach innen drücken.
– **QUETSCHGEFAHR** –
- Während der Betätigung der Einstellvorrichtungen des Sitzes darf wegen **Verletzungsgefahr** nicht in den Bereich beweglicher Teile gegriffen werden.
- Vor Reparaturarbeiten am Sitz ist sicherzustellen, dass dieser sicher und fixiert am Arbeitsplatz steht.
- Es ist darauf zu achten, dass **keine Gegenstände** oder **Flüssigkeiten** in das **Innere des Fahrersitzes** gelangen.
- Der Fahrersitz ist **nicht wasserdicht** und ist vor Spritzwasser zu schützen!

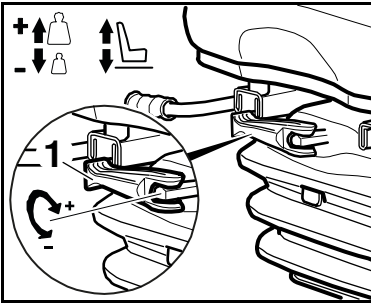
Sicherheitshinweise

- Umbau oder Nachrüstarbeiten an Fahrersitzen der **GRAMMER AG** dürfen nur von **autorisierten Fachwerkstätten, geschultem Personal** beziehungsweise entsprechend **ausgebildeten Personen** unter Berücksichtigung der anwendbaren Bedienungs-, Wartungs- und Einbauvorschriften sowie der länderspezifischen Vorschriften durchgeführt werden.
- Bei **unsachgemäßer Montage** besteht die Gefahr von **Verletzungen** sowie **Sachbeschädigungen** und die Funktion des Fahrersitzes oder der angebauten Teile kann nicht garantiert werden.
- **Vor Fahrtbeginn** muss geprüft werden, ob mit allen gewählten Sitzeinstellungen eine **sichere Bedienung** des Fahrzeuges gewährleistet ist.

Gewährleistung und Haftung

- Die **GRAMMER AG** übernimmt bei unsachgemäßer Montage, Verwendung, Benutzung und Reparatur keine Gewährleistung oder Haftung für daraus folgende Schäden.
- Einzelheiten über die von der **GRAMMER AG** gewährten Ansprüche finden sich in Ihren vertraglichen Unterlagen (siehe Rechnung oder Lieferschein). Andere als dort beschriebene Ansprüche können gegenüber der **GRAMMER AG** nicht geltend gemacht werden.

Sitzfunktionen und Bedienung



Gewichts- / Höheneinstellung

Das jeweilige Fahrergewicht und die Sitzhöhe muss bei belastetem Fahrersitz durch Drehen des Gewichts- / Höheneinstellungsgriffes (1) eingestellt werden.

Richtiges Fahrergewicht und richtige Sitzhöhe sind eingestellt, wenn im Fahrbetrieb im obersten oder untersten Gewichts- und Höheneinstellbereich der Fahrersitz nicht ständig anschlägt.

Hinweis:

Wenn der Fahrersitz während des Fahrbetriebes ständig **nach oben oder unten** anschlägt, ist eine Korrektur der Gewicht- / Höheneinstellung erforderlich.

Die Einstellung ist durch mehrmaliges Be- und Entlasten der Sitzfläche zu prüfen.

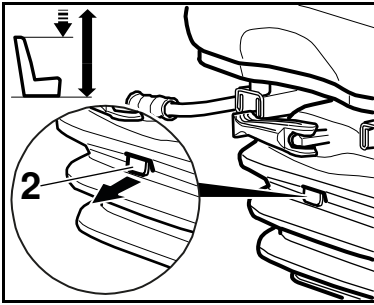


Vorsicht Unfallgefahr!

Gewichts- / Höheneinstellung nicht während der Fahrt vornehmen.

☞ Um Gesundheits- und Materialschäden zu vermeiden, muss vor Inbetriebnahme des Fahrzeuges die individuelle Fahrergewichts- und Höheneinstellung kontrolliert und eingestellt werden.

Sitzfunktionen und Bedienung



Höhenbegrenzung *

Die Höhenbegrenzung dient zur Reduzierung der maximalen Ausfederung des Fahrersitzes, wenn nach oben zu wenig Kopffreiheit vorhanden oder der Abstand zum Boden und den Pedalen zu groß ist.

Hinweis:

Die Höhenbegrenzung ist **keine Höheneinstellung!**

Die Höhenbegrenzung muss bei belastetem Fahrersitz eingestellt werden.

Zum Einstellen der Höhenbegrenzung den Griff (2) nach vorne ziehen und durch Be- oder Entlasten der Sitzfläche die gewünschte maximale Höhenposition wählen. Nach dem Einstellvorgang Griff (2) loslassen.

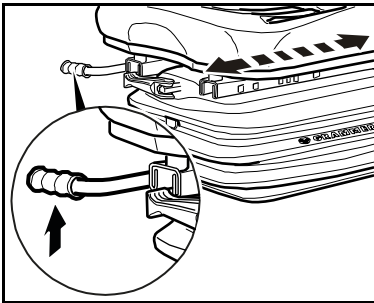


Vorsicht Unfallgefahr!

Die Einstellung der Höhenbegrenzung nicht während der Fahrt vornehmen.

Achtung:

Nach jeder Einstellung der Höhenbegrenzung **muss** die **Gewichts- / Höheneinstellung** erneut vorgenommen werden.



Längseinstellung

Durch Betätigen des Verriegelungshebels nach oben wird die Längseinstellung freigegeben.



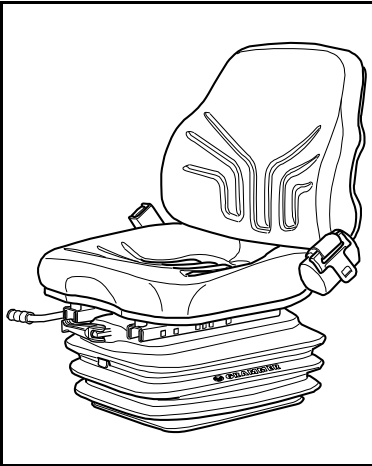
Vorsicht Unfallgefahr!

Verriegelungshebel nicht während der Fahrt betätigen.

☞ Nach der Einstellung muss der Verriegelungshebel in der gewünschten Position hörbar einrasten. Nach dem Verriegeln darf sich der Fahrersitz nicht mehr in eine andere Position verschieben lassen.

☞ Verriegelungshebel nicht mit Bein oder Wade anheben.

* falls vorhanden



Schmutz kann die Funktion des Fahrersitzes beeinträchtigen.

Halten Sie deshalb Ihren Fahrersitz sauber!

Polster muss zur Pflege nicht vom Sitzgestell gelöst und abgenommen werden.

ACHTUNG: Fahrersitz nicht mit Hochdruckreiniger reinigen!

Bei der Reinigung der Polsterflächen muss ein Durchfeuchten der Polster vermieden werden..

Handelsübliche **Polster-** oder **Kunststoff-**reiniger erst an verdeckter, kleinerer Fläche auf **Verträglichkeit prüfen**.

GRAMMER AG: *Seating comfort for high demands!*

*You have acquired a **GRAMMER** seat. Congratulations!*

Take your seat please, and enjoy the ultimate in seating comfort and safety. You will be enjoying a driver's seat characterized by user-friendliness and a high degree of adaptability.

With your new seat you are not only preserving your health; you are improving your performance and efficiency as well.

*Have a good trip, with best wishes from
your **GRAMMER** Team*

Imprint

Copyright © **GRAMMER** AG

GRAMMER AG
Postfach 1454
D-92204 Amberg

Reprinting, reproduction or translation,
in whole or in part, requires the written
permission of the **GRAMMER** AG

Amberg, 11/2015



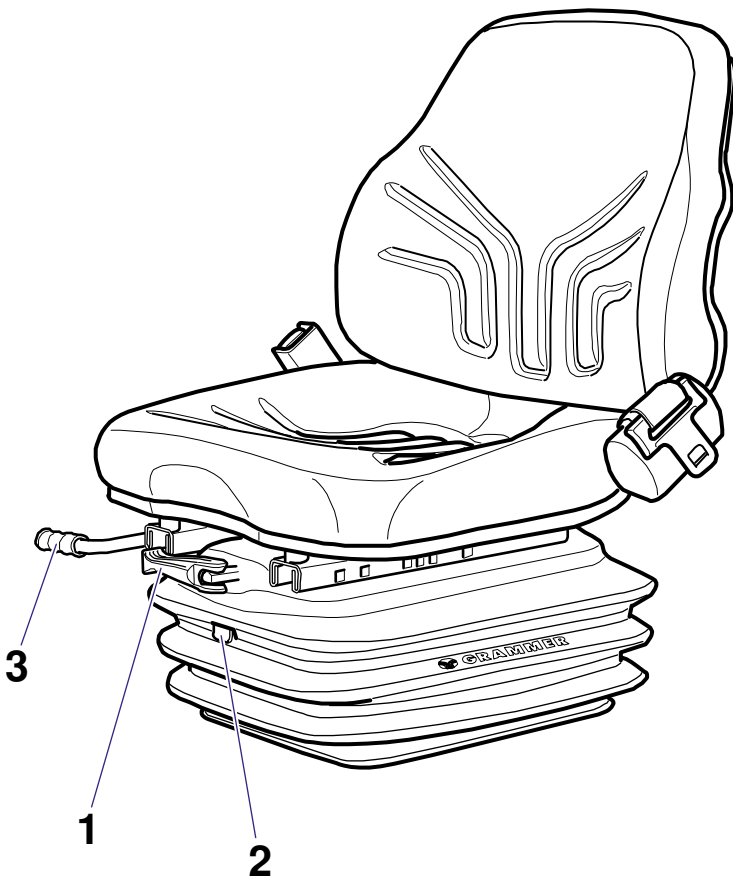


Table of contents

General instructions	16
Safety instructions.....	16
Guarantee and liability	18
Seat functions and operation	19
1 Weight and height adjustment	19
2 Height limiter *	20
3 Fore/aft adjustment	20
Maintenance	21

* if fitted



General instructions

- The operating instructions must be read in full before use.
- The operating instructions must be kept in the vehicle and always be at hand.
- The driver's seat may only be fitted, serviced and repaired by specialist personnel. The respective national regulations and the vehicle manufacturer's fitting instructions must be observed. The national fitting regulations can be obtained from **GRAMMER AG** or from agencies of the company, or from the vehicle manufacturer.
- Worn parts such as rollers, shock absorbers and the fixation must be checked from time to time.
- A correctly functioning and individually adjusted driver's seat is essential to your health. Take adequate care of your seat and have it serviced regularly to ensure that it functions correctly.



The functional checks are to be carried out at least as regularly as vehicle services (see maintenance plan for vehicle).

- These operating instructions should always be kept with the driver's seat. If the seat is passed on to a third party, it must be accompanied by the relevant operating instructions.
- Subject to modifications serving engineering progress and deviations compared to the standard type seat arising therefrom.



Safety instructions

- Driver's seats that have been adjusted incorrectly have a smaller moving area. In order to prevent any personal injury, the seat must be adjusted for the driver's weight **before use** and **before every change of driver**.
- To prevent injury, **no objects should be placed within the moving area** of the driver's seat.
- **Before commissioning** of the driver's seat, possible **packaging material** has to be removed from the seat cushion and the backrest upholstery.
- To eliminate any risk of accident, the settings must be checked to ensure they are correctly engaged **before the vehicle is driven**.
- Adjustments must **not** be made **while driving**.
- Only touch the handle for setting the fore/aft adjustment at the indented grip provided for that purpose.
– **RISK OF CRUSHING** –

- **Any changes to the series standard of the seat** (for example fitting parts which are not original **GRAMMER AG** parts) may impair the safety standard to which it has been tested. **Functions may be impaired**, threatening your **safety**. For this reason, **any change in design of the seat** must be approved by **GRAMMER AG**.
- During the removal and installation of the driver's seat, the corresponding instructions by the specific vehicle manufacturer must be strictly observed!
- Seatbelts are fitted or can be retrofitted to the driver's seat. Seatbelts **may only be fitted on the approval of the vehicle manufacturer**, as they increase the load in the seat mounting area.
Seatbelts must be fitted in accordance with specific national regulations and guidelines, and must be approved by **GRAMMER AG**.
- Seatbelts must be fastened **before driving**.
The seatbelts must be replaced after an accident.
Where seatbelts are fitted to the driver's seat, the **seat** and **seat mounting** must be checked **additionally** by specialist personnel after an accident has occurred.
- Fasteners must be **checked regularly for tight seat**. If the seat wobbles, there may be loose bolts or other faults.
- If you find that the seat does not function correctly (for example a defective suspension of the driver's seat; improper curvature of the lumbar support, etc.) or is damaged (e.g. damaged bellows etc.) **contact a specialist workshop immediately** to arrange for repairs to be carried out.
If you fail to do so, your health may be affected and the **risk of accident increased**.
- Before the vehicle is used, switches that might be in the seat (for shutting down mechanical equipment when the driver leaves his/her seat) must be checked for **proper function**.
If malfunctions are detected, the vehicle must not be driven.
– **INCREASED RISK OF ACCIDENT** –
- **Loads must not be placed on seats** (e.g. with a built-in switch) except for the driver's weight during normal use, as the vehicle may otherwise start to move by itself.
– **INCREASED RISK OF ACCIDENT** –
If you take off the weight from the seat while driving, this will cause the vehicle to stop.
- Do not indent the bellows while there is load on the driver's seat.
– **RISK OF CRUSHING** –
- When operating the adjustment mechanisms of the seat, make sure to keep your hands out of the area of moving parts. **Risk of injury!**
- Prior to each repair work of the seat, make sure that the seat is safely positioned and fixed at the workplace.
- Make sure that the **interior of the driver's seat** remains free of **foreign particles** or **liquids**.
- The driver's seat is **not watertight** and must be protected against splashes of water!

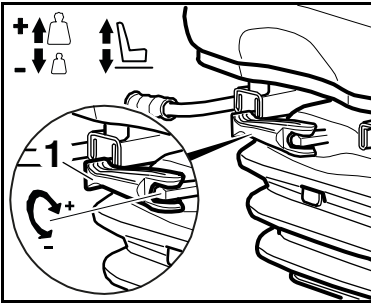
Safety instructions

- Any conversion or refitting work on a **GRAMMER AG** driver's seat must be performed exclusively in **authorized workshops** by **trained** or **suitably qualified personnel** and in adherence with the applicable operating, maintenance and installation instructions and in compliance with all relevant national regulations.
- **Improper installation and assembly** bear the risk of **bodily injury** or **property damage** and the proper function of the driver's seat or mounted parts can no longer be guaranteed.
- **Before driving**, you must check if all seat settings selected guarantee a **safe operation** of the vehicle.

Guarantee and liability

- GRAMMER AG does not disclaim any guarantee or liability for damage resulting from incorrect assembly, use or repair of the seats.
- Further details on the guarantee granted by GRAMMER AG are stated in your contractual documents (see invoice or delivery note). Guarantee claims against **GRAMMER AG** beyond the guarantee obligations described there are excluded.

Seat functions and operation



Weight and height adjustment

The seat has to be adjusted for the driver's weight and height by turning the weight/height adjustment handle (1) with the driver sitting on the seat.

The correct weight and height are set, when the seat does not permanently hit the end stops during driving when in top or bottom weight and height adjustment position.

Note:

In case the driver's seat permanently hits the **upper or lower** end stop, the weight/height adjustment must be corrected.

Check the new settings by repeated loading and unloading of the seating area.

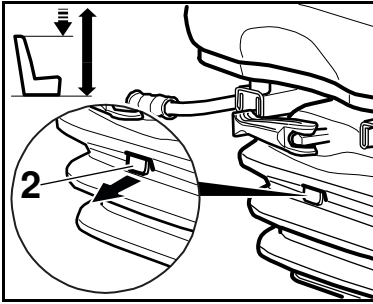


Warning! Risk of accident!

Do not adjust weight or height while driving.

☞ To prevent damage to the health and material, the individual setting of the driver's weight and height must be checked and adjusted before driving the vehicle.

Seat functions and operation



Height limiter *

The height limiter reduces the maximum rebound of the driver's seat in case there is not enough room for the head or the distance to the floor and the pedals is too long.

Note:

The height limiter is **not a height adjustment function!**

The height limiter must be set with the driver sitting in the seat.

To set the height adjustment, pull the handle (2) to the front and select the desired maximum height position by repeated loading and unloading of the seating area. When the adjustment is complete, let go of the handle (2).

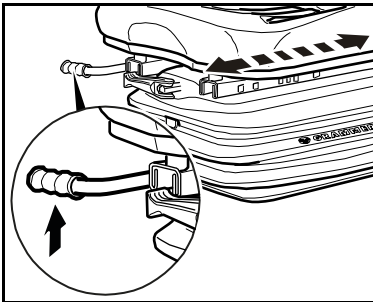


Warning! Risk of accident!

Do not set the height limiter while driving.

Attention:

The **weight and height adjustment must be carried out every time the height limiter setting is changed.**



Fore/aft adjustment

The fore/aft adjustment is released by lifting the locking lever.



Warning! Risk of accident!

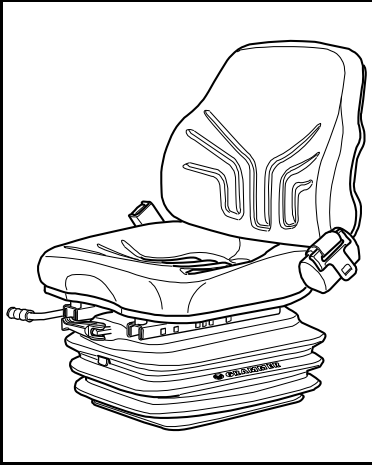
Do not operate the locking lever while driving.

☞ After the adjustment, the locking lever must latch into the desired position with an audible click. It should not be possible to move the driver's seat into another position when it is locked.

☞ Do not lift the locking lever with your leg or calf.

* if fitted

Maintenance



Dirt can impair the function of the seat, so make sure you keep your seat clean!

Upholstery does not need to be removed from the seat frame for cleaning.

WARNING: Do not clean the seat with a pressure washer!

During cleaning, the upholstery must not be soaked through.

Use standard commercially available **upholstery or plastics cleaning agent**. **Test first for compatibility** on a small, concealed area.

GRAMMER AG : *Siège confort répondant aux exigences les plus élevées !*

*Vous avez acheté un siège **GRAMMER**. Félicitations !*

Veillez prendre place et profiter ainsi du confort de l'assise et de la sécurité.

Sachez apprécier ce siège de conducteur qui se distingue par sa facilité d'utilisation et sa grande souplesse.

A l'aide de ce nouveau siège de conducteur, non seulement vous préservez votre santé, mais vous augmentez aussi vos capacités physiques.

*Votre équipe **GRAMMER***

vous souhaite bonne route !

Impression

Copyright © **GRAMMER AG**

GRAMMER AG
Postfach 1454
D-92204 Amberg

Tous droits de reproduction, de traduction, même partielle, exclus sans l'accord écrit préalable de **GRAMMER AG**.

Amberg, 11/2015

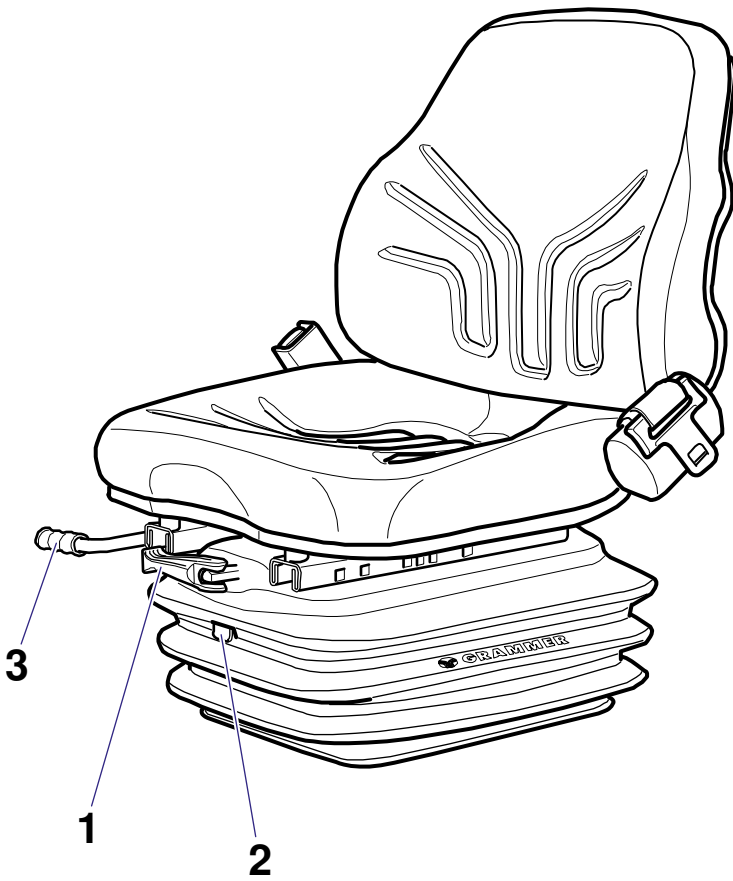


Table des matières

Instructions	26
Consignes de sécurité	26
Garantie et responsabilité	28
Fonctions et utilisation du siège.....	29
1 Réglage du poids et de la hauteur	29
2 Limitation en hauteur *	30
3 Réglage longitudinal.....	30
Entretien.....	31

* si disponible



Instructions

- Lisez complètement le mode d'emploi avant la mise en service du produit.
- Conservez le mode d'emploi dans le véhicule pour qu'il soit à tout moment à portée de main du conducteur.
- Seul un personnel qualifié est autorisé à monter, à vérifier et à réparer le siège de conducteur.
Les dispositions légales en vigueur dans le pays d'utilisation et les instructions de montage du constructeur automobile doivent être respectées.
Les instructions de montage du pays d'utilisation peuvent être fournies sur demande par **GRAMMER AG**, ses concessionnaires ou par le constructeur automobile.
- Les pièces d'usure, comme par ex. les rouleaux, les amortisseurs de chocs et les pièces de fixation, doivent être contrôlées de temps en temps.
- Un siège fonctionnant correctement et adapté à la stature du conducteur est une condition préalable pour préserver votre santé. Gardez votre siège de conducteur en bon état de fonctionnement en effectuant des entretiens et des contrôles réguliers.



Les contrôles de fonctionnement doivent être effectués en même temps que les travaux d'entretien du véhicule (voir aussi le plan d'entretien du véhicule).

- Conservez le mode d'emploi à proximité du siège de conducteur. Au cas où le siège serait remis à une tierce personne, le mode d'emploi doit être joint à celui-ci.
- Modifications du siège série servant au progrès technique réservées ainsi que les divergences qui en résultent.



Consignes de sécurité

- Un siège de conducteur mal ajusté ne dispose que d'une zone oscillation réduite.
Afin de prévenir tout dommage corporel, il faut, **avant chaque utilisation** du véhicule et à **chaque changement de conducteur**, effectuer un nouveau réglage du poids en fonction du poids du conducteur.
- Afin d'éviter les blessures, il est interdit de déposer **des objets dans la zone d'oscillation** du siège de conducteur.
- **Avant la mise en service** du siège de conducteur, il faut enlever **les emballages** des rembourrages du siège et du dossier.
- Afin d'éviter tout risque d'accident, il faut vérifier **avant la mise en marche du véhicule** que tous les dispositifs de réglage sont bien enclenchés.
- Il est interdit d'activer les dispositifs de réglage du siège **pendant que le véhicule roule**.
- Pour effectuer le réglage longitudinal, ne saisissez la manette du dispositif de réglage que par le creux à l'avant de celle-ci.
– **RISQUE D'ECRASEMENT** –

- **Toute transformation apportée au modèle de série** (p. ex. pièces de rééquipement ou de rechange non originales au lieu de pièces d'origine de **GRAMMER AG**) peut causer l'annulation de l'état de conformité certifié du siège de conducteur. Ceci pourrait avoir pour conséquence **la restriction de certaines fonctions du siège de conducteur** qui pourraient mettre en danger **votre sécurité**. Pour cette raison, **toute transformation** du siège doit impérativement être homologuée par **GRAMMER AG**.
- Lors du montage et du démontage d'un siège de conducteur, il faut impérativement tenir compte des instructions du constructeur automobile.
- Le siège est équipé de ceintures de sécurité ou peut être équipé ultérieurement de celles-ci. **L'équipement ultérieur** en ceintures n'est autorisé que si **le constructeur automobile a donné son accord préalable**, car la fixation du siège doit alors supporter une charge plus élevée.
Cet équipement ultérieur devra être effectué conformément aux dispositions et aux directives du pays d'utilisation correspondant et être approuvé par **GRAMMER AG**.
- Les ceintures de sécurité doivent impérativement être mises **avant la mise en marche du véhicule**.
Il est impératif de changer les ceintures de sécurité après chaque accident.
Si un siège est équipé de ceintures de sécurité, **le siège** et **sa fixation** doivent également, après un accident, être soumis à un contrôle par du personnel qualifié.
- Il faut s'assurer régulièrement que les assemblages par vis sont **bien serrés**. Si le siège bouge, cela peut indiquer que des vis sont débloquées ou qu'il y a un défaut.
- Si vous constatez des irrégularités dans le fonctionnement (p. ex. une suspension défectueuse du siège de conducteur, etc.) ou des dommages au siège de conducteur (p. ex. un soufflet endommagé, etc.), **consultez immédiatement un atelier spécialisé** pour en chercher la cause.
Le non-respect de cette règle constitue un danger pour votre santé et **augmente le risque d'accident**.
- Avant la mise en service du véhicule, vérifiez le **bon fonctionnement** des interrupteurs intégrés à l'assise du siège conducteur (permettant d'arrêter des appareils quand vous quittez le siège ou le véhicule).
En cas de dysfonctionnements, le véhicule ne doit pas être mis en service.
– **GRAND RISQUE D'ACCIDENT** –
- **Ne déposez pas d'objets sur l'assise d'un siège** avec interrupteur intégré (par ex. pour la détection d'occupation), sinon le véhicule pourrait se mettre en marche sans chauffeur en dehors d'une utilisation normale.
– **GRAND RISQUE D'ACCIDENT** –
Descendre du siège pendant que le véhicule roule provoque son arrêt.
- Pendant la circulation - siège occupé - ne pressez pas le soufflet vers l'intérieur.
– **RISQUE D'ECRASEMENT** –
- Lors de l'actionnement des dispositifs de réglage du siège, ne mettez pas les mains entre les pièces mobiles. **Risque de blessure !**
- Avant les travaux de réparation du siège, il faut s'assurer que le siège soit positionné en sécurité et fixé au poste de travail.
- Veillez à ce **qu'aucun objet ni liquide** ne pénètre à l'intérieur du siège.

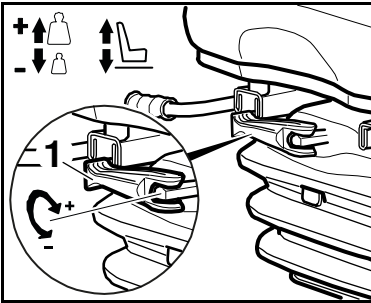
Consignes de sécurité

- Le siège de conducteur **n'est pas étanche à l'eau** et doit être protégé contre les éclaboussures !
- Des modifications ou équipements ultérieurs des sièges conducteur de **GRAMMER AG** ne doivent être effectués que par un **atelier autorisé, par du personnel qualifié et spécialisé** tout en respectant les prescriptions d'utilisation, d'entretien et de montage ainsi que les dispositions en vigueur dans le pays d'utilisation correspondant.
- Un **montage incorrect** risque de causer des **lésions corporelles** ainsi que des **dommages matériels**, et le fonctionnement correct du siège de conducteur ou des pièces rapportées ne peut pas être assuré.
- **Avant de démarrer** le véhicule, il faut vérifier si les réglages du siège effectués assurent une **utilisation en toute sécurité**.

Garantie et responsabilité

- **GRAMMER AG** décline toute responsabilité pour les dommages consécutifs dus à un montage et un maniement incorrect ou une réparation incorrecte du siège.
- Vous trouverez plus de détails sur les droits accordés par **GRAMMER AG** dans les documents contractuels (voir la facture ou le bon de livraison). Tout droit autre que ceux stipulés dans ces documents sera refusée par **GRAMMER AG**.

Fonctions et utilisation du siège



Réglage du poids et de la hauteur

Le poids individuel du conducteur et la hauteur du siège doivent être réglés en tournant la manette de réglage du poids / de la hauteur (1) lorsque le conducteur est assis sur le siège.

Le poids correct du conducteur et la hauteur correcte du siège sont réglés lorsque le siège de conducteur ne bute pas de façon permanente contre la butée supérieure ou inférieure de l'espace de réglage du poids / de la hauteur pendant la conduite.

Remarque :

Si, pendant la conduite, le siège de conducteur bute contre la butée supérieure ou inférieure de façon permanente, il faut corriger le réglage du poids / de la hauteur.

Assurez-vous du réglage correct tout en appuyant sur l'assise et en relâchant la pression sur l'assise plusieurs fois.

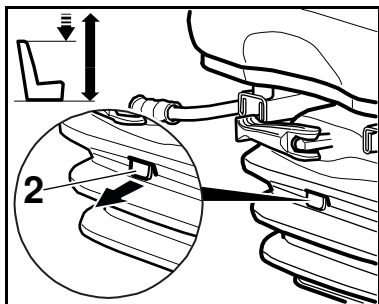


Attention ! Risque d'accident !

Ne pas régler le poids / la hauteur pendant la conduite.

☞ Afin d'éviter des dommages corporels et matériels, il faut contrôler et ajuster le réglage individuel du poids du conducteur ainsi que le réglage de la hauteur avant de mettre le véhicule en marche.

Fonctions et utilisation du siège



Limitation en hauteur *

La limitation en hauteur sert à réduire le débattement maximal du siège de conducteur lorsqu'il n'y a pas une garde au toit suffisante ou lorsque la distance du fond ou des pédales est trop grande.

Remarque :

La limitation en hauteur **n'est pas un réglage en hauteur** !

La limitation en hauteur doit être réglée lorsque le conducteur est assis sur le siège.

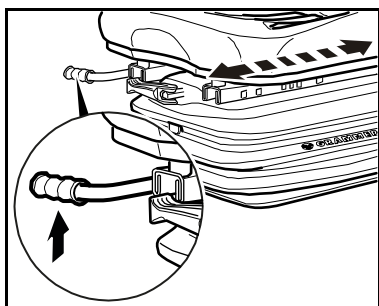
Pour régler la limitation en hauteur, tirez la poignée (2) vers l'avant et choisissez une position en hauteur maximale confortable en appuyant sur l'assise ou en relâchant la pression sur l'assise. Relâchez la poignée (2) après avoir terminé le réglage.



Attention ! Risque d'accident !
Ne pas régler la limitation en hauteur pendant la conduite.

Attention :

Après chaque réglage de la limitation en hauteur, il **faut** ajuster de nouveau le **réglage du poids / de la hauteur**.



Réglage longitudinal

Actionnez la manette de blocage soit vers le haut soit de côté pour libérer le réglage longitudinal.

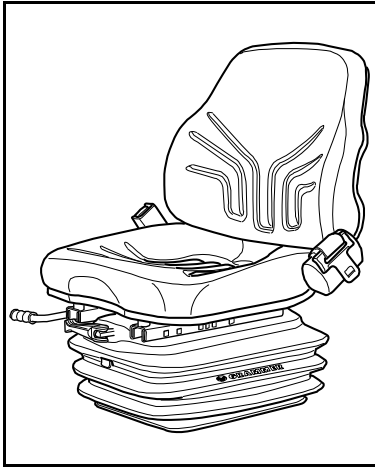


Attention ! Risque d'accident !
N'actionnez pas la manette de blocage pendant la conduite.

☞ Après avoir effectué le réglage, la manette de blocage doit s'enclencher dans la position souhaitée. Celle-ci bloquée, vous ne pouvez plus déplacer le siège de conducteur dans une autre position.

☞ Ne soulevez pas la manette de blocage avec la jambe ou le mollet.

* si disponible



La saleté peut nuire au bon fonctionnement du siège de conducteur.

C'est pourquoi, veillez à ce que votre siège soit toujours propre !

Il n'est pas nécessaire de sortir les coussins de la carcasse du siège pour les nettoyer.

ATTENTION : Ne pas nettoyer le siège de conducteur avec un appareil de nettoyage à haute pression !

Évitez d'imprégner le rembourrage lorsque vous nettoyez le tissu des coussins.

Vérifiez d'abord sur une petite surface cachée **la résistance du tissu** avant d'utiliser les **nettoyants courants pour tissus et matières plastiques**.

GRAMMER AG: *Comfort di seduta per massime esigenze!*

*Lei ha acquistato un sedile **GRAMMER**. Congratulazioni!*

*Si accomodi e provi il comfort del sedile con la massima sicurezza.
Goda il piacere di un sedile per conducente, che si distingue per il suo impiego semplice e l'elevata capacità di adattamento.*

Il Suo nuovo sedile non giova solo alla Sua salute, ma aumenta anche le Sue prestazioni.

Buon viaggio Le augura

*il Suo Team **GRAMMER***

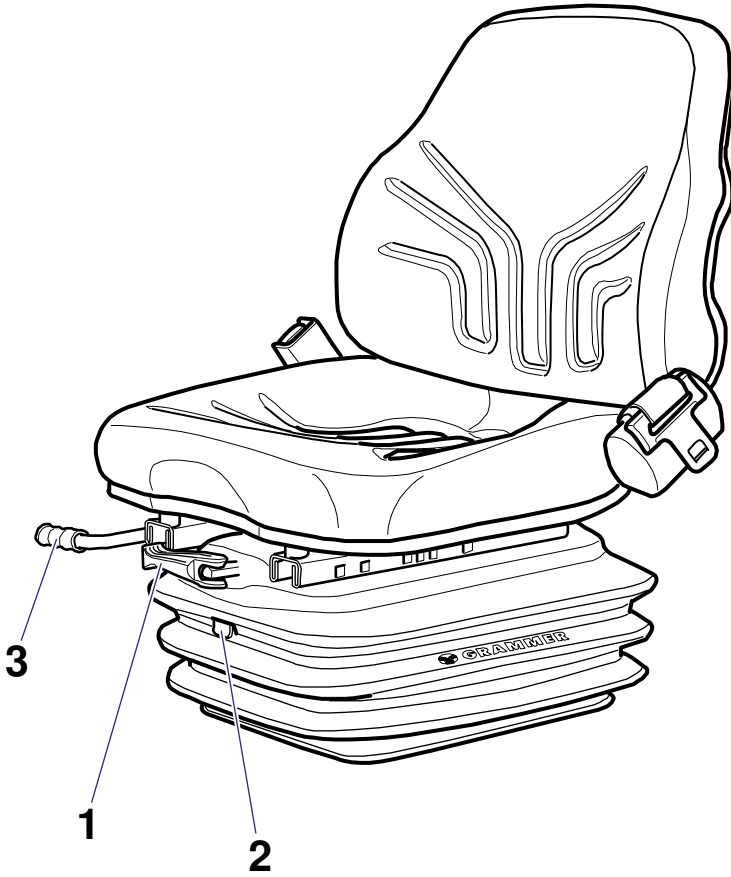
Sigla editoriale

Copyright © **GRAMMER AG**

GRAMMER AG
Postfach 1454
D-92204 Amberg

E' vietata la ristampa, la riproduzione o traduzione, anche parziale, senza l'autorizzazione scritta della ditta **GRAMMER AG**.

Amberg, 11/2015



Indice

Avvertenze	36
Avvertenze per la sicurezza	36
Garanzia e responsabilità	38
Funzioni del sedile e operazione.....	39
1 Regolazione del peso / dell'altezza	39
2 Limite di altezza *	40
3 Regolazione longitudinale	40
Cura	41

* se presente



Avvertenze

- Le istruzioni per l'uso devono essere lette completamente prima della messa in funzione.
- Le istruzioni per l'uso devono essere portate con sé nel veicolo e devono essere accessibili in qualsiasi momento al conducente del veicolo.
- Il montaggio, la manutenzione e la riparazione del sedile del conducente deve essere effettuato soltanto da personale specializzato.
Devono essere osservate le rispettive prescrizioni nazionali e le prescrizioni di montaggio del costruttore del veicolo.
Le rispettive prescrizioni di montaggio nazionali possono essere richieste alla ditta **GRAMMER AG** o alle sue rappresentanze o presso il costruttore del veicolo.
- I pezzi di usura come gli ammortizzatori ed il fissaggio devono essere controllati di tanto in tanto.
- Un funzionamento ottimale e una regolazione individuale del sedile del conducente sono indispensabili per salvaguardare la propria salute. Mantenete perciò la funzionalità del sedile del conducente con una cura sufficiente e controlli regolari del funzionamento.



I controlli del funzionamento devono essere adattati ai rispettivi intervalli di manutenzione del veicolo (vedere lo schema di manutenzione del veicolo).

- Le istruzioni per l'uso devono essere conservate insieme al sedile del conducente. Nel caso che il sedile del conducente venga passato a terzi si deve consegnare anche il manuale.
- Con riserva di modifiche tecniche e di relative variazioni rispetto al sedile di serie.



Avvertenze per la sicurezza

- I sedili che non sono stati regolati correttamente hanno un campo di oscillazione minore. Per evitare danni alle persone, **prima di ogni messa in funzione** del veicolo o **ad ogni cambio di conducente**, è necessario eseguire la regolazione del peso in base all'effettivo peso del conducente.
- Per evitare ferimenti **non** devono essere deposti **oggetti nel campo di oscillazione** del sedile del conducente.
- **Prima della messa in funzione** del sedile del conducente vanno rimossi i **materiali di imballaggio** dalle imbottiture del sedile e dello schienale.
- Per evitare pericoli di incidente, **prima della messa in funzione** del veicolo è necessario controllare se tutte le regolazioni sono scattate correttamente.
- I dispositivi di regolazione del sedile del conducente non devono essere azionati **durante il funzionamento**.
- In caso di azionamento, afferrare la leva del dispositivo per la regolazione in lunghezza solo sul lato anteriore nel punto previsto.
– **PERICOLO DI CONTUSIONE** –

Avvertenze per la sicurezza

- **Qualsiasi modifica dello stato di serie** del sedile del conducente (p. es. in seguito all'equipaggiamento a posteriori di pezzi non originali della ditta **GRAMMER AG**) può annullare lo stato controllato del sedile del conducente. Possono **essere compromesse funzioni del sedile**, che mettono in pericolo la vostra **sicurezza**. Per questo motivo **qualsiasi modifica costruttiva** del sedile del conducente deve essere approvata dalla ditta **GRAMMER AG**.
- Durante lo smontaggio ed il rimontaggio del sedile conducente devono assolutamente essere osservate le istruzioni del costruttore del veicolo.
- Le cinture statiche e ad arrotolamento possono essere generalmente montate a posteriori sul sedile del conducente. Il **montaggio a posteriori** delle cinture di sicurezza è **ammesso**, a causa dell'elevato carico nella zona di fissaggio del sedile, **solo dietro approvazione del costruttore del veicolo**.
L'equipaggiamento a posteriori deve essere eseguito osservando le rispettive prescrizioni e direttive nazionali, e deve essere approvato dalla ditta **GRAMMER AG**.
- Le cinture di sicurezza montate a posteriori devono essere allacciate **prima di mettere in funzione** il veicolo.
Dopo un incidente **le cinture di sicurezza devono essere sostituite**.
Con le cinture di sicurezza montate sul sedile del conducente, dopo un incidente **anche il sedile** e il **fissaggio del sedile del conducente** devono essere controllati da personale tecnico.
- I collegamenti a vite devono essere controllati regolarmente per vedere se **sono fissi in sede**. Un traballamento del sedile può essere dovuto a collegamenti a vite allentati o ad altri difetti.
- Se vengono accertate irregolarità nelle funzioni (p. es. molleggio del sedile difettoso, ecc.) e in presenza di difetti (p. es. soffietto difettoso, ecc.) rivolgersi **immediatamente ad un'officina specializzata** per far eliminare la causa.
In caso di non osservanza sussiste pericolo per la propria salute e un **elevato pericolo di incidente**.
- Prima della messa in funzione del veicolo va controllato il **funzionamento** di eventuali interruttori presenti nel sedile del conducente (per l'arresto di aggregati quando si lascia il sedile del conducente o il veicolo).
In caso di disturbi di funzionamento il veicolo non deve essere messo in funzione.
– **ELEVATO PERICOLO DI INCIDENTE** –
- I sedili del conducente con interruttore incorporato per l'identificazione occupazione sedile **non** devono essere caricati, eccetto che per il normale impiego, **con oggetti sulla superficie del sedile**, poiché, altrimenti il veicolo potrebbe mettersi in movimento senza conducente.
– **ELEVATO PERICOLO DI INCIDENTE** –
Un alleggerimento della superficie del sedile durante il viaggio provoca l'arresto del veicolo.
- Durante il funzionamento - con il sedile del conducente carico – non premere il soffietto verso l'interno. – **PERICOLO DI CONTUSIONE** –
- Durante l'azionamento dei dispositivi di regolazione del sedile è vietato introdurre le mani nella zona dei componenti mobili a causa del **pericolo di ferimento**.

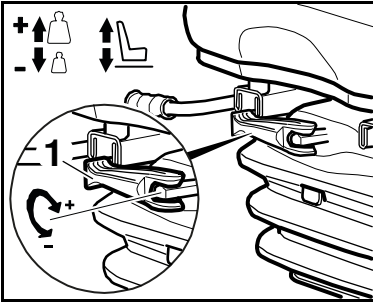
Avvertenze per la sicurezza

- Prima di interventi di riparazione sul sedile deve essere verificato che il sedile si trova in una posizione sicura e fissata al posto di lavoro.
- Fare attenzione che **non** penetrino **degli oggetti** oppure **liquidi all'interno del sedile del conducente**.
- Il sedile non è **resistente all'acqua** e deve essere protetto dagli spruzzi d'acqua!
- Qualsiasi modifica ed equipaggiamento a posteriori effettuato ai sedili del conducente della ditta **GRAMMER AG** deve essere eseguito soltanto da **officine autorizzate e personale addestrato adeguatamente** osservando le rispettive prescrizioni riguardo all'uso, alla manutenzione e al montaggio nonché le direttive nazionali.
- In caso di un **montaggio improprio** sussiste il pericolo di **ferimenti** nonché di **danni materiali** e la funzione del sedile del conducente oppure dei componenti montati non può essere garantita.
- **Prima di iniziare il viaggio** è necessario controllare se è garantito un **utilizzo sicuro** del veicolo con tutte le impostazioni del sedile selezionate.

Garanzia e responsabilità

- La ditta **GRAMMER AG** non si assume alcuna responsabilità in caso di montaggio, impiego, utilizzo e riparazione improprio dei sedili.
- Ulteriori dettagli sui diritti garantiti dalla ditta **GRAMMER AG** sono riportati nella documentazione contrattuale (vedi fattura o documento di trasporto). Nei confronti della ditta **GRAMMER AG** non è possibile far valere altri diritti oltre a quelli descritti.

Funzioni del sedile e operazione



Regolazione del peso / dell'altezza

Il rispettivo peso del conducente e l'altezza del sedile devono essere regolati ruotando la leva per la regolazione del peso / dell'altezza (1).

Il corretto peso del conducente e la corretta altezza del sedile sono regolati, se durante la guida nel campo superiore o inferiore di regolazione del peso e dell'altezza il sedile del conducente non batte in continuazione.

Avvertenza:

Se durante la guida il sedile del conducente batte in continuazione **in alto o in basso**, è necessario correggere la regolazione del peso / dell'altezza.

La regolazione deve essere verificata aumentando e diminuendo più volte la pressione sul sedile.

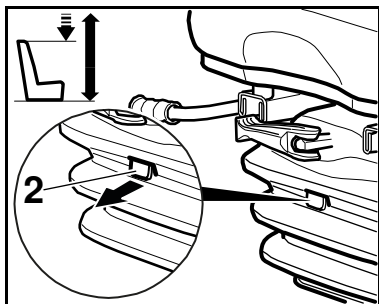


Attenzione! Pericolo di incidente!

Non azionare la regolazione del peso / dell'altezza durante il viaggio.

☞ Per evitare danni alla salute e al materiale, prima della messa in funzione del veicolo è necessario controllare e registrare la regolazione individuale del peso e dell'altezza del conducente.

Funzioni del sedile e operazione



Limite di altezza *

Il limite di altezza serve alla riduzione del rimbalzo massimo del sedile del conducente, se verso l'alto è presente troppo poco spazio per la testa o se la distanza dal suolo e dai pedali è eccessiva.

Avvertenza:

Il limite di altezza non è una regolazione dell'altezza!

Il limite di altezza deve essere regolato con il sedile del conducente caricato.

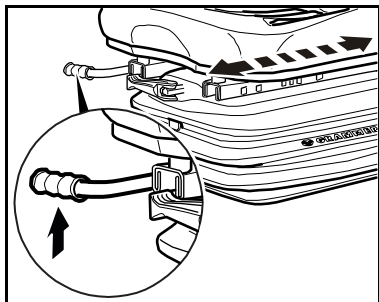
Per regolare il limite di altezza tirare la leva (2) in avanti e selezionare la posizione di altezza massima aumentando e diminuendo la pressione sul sedile. Rilasciare la leva (2) dopo il processo di regolazione.



Attenzione! Pericolo di incidente!
Non azionare la regolazione del limite di altezza durante il viaggio.

Attenzione:

Dopo ogni regolazione del limite di altezza è **necessario** effettuare nuovamente la **regolazione del peso / dell'altezza**.



Regolazione longitudinale

Spostando verso l'alto la leva di bloccaggio si disimpegna la regolazione in lunghezza.

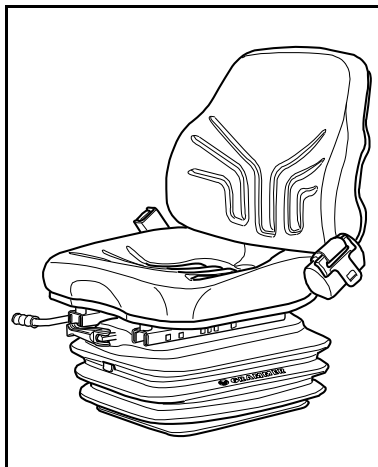


Attenzione - Pericolo di incidente!
Non azionare la leva di bloccaggio durante il viaggio.

☞ Dopo aver effettuato la regolazione la leva di bloccaggio deve scattare nella posizione desiderata. Dopo il bloccaggio il sedile non deve più lasciarsi spostare in un'altra posizione.

☞ Non alzare la leva di bloccaggio con la gamba oppure il polpaccio.

* se presente



Lo sporco può compromettere il funzionamento del sedile.

Mantenete perciò il sedile sempre pulito!

Per effettuare la pulizia le imbottiture non devono essere staccate dal telaio del sedile.

ATTENZIONE: Non pulire il sedile con macchine pulitrici a vapore ad alta pressione!

Durante la pulizia delle superfici delle imbottiture evitare il passaggio di umidità attraverso l'imbottitura.

Controllare la compatibilità dei detersivi per imbottiture o per materiali sintetici in commercio prima su una superficie nascosta e piccola.

GRAMMER: *Asientos cómodos para los más exigentes.*

*Ud. ha adquirido un asiento **GRAMMER** ¡Enhorabuena!*

Tome asiento y disfrutará de confort y seguridad. Alégrese de disponer de un asiento de conducción caracterizado por un manejo sencillo y por una gran capacidad de adaptación.

Con el nuevo asiento no solamente beneficiará su salud, sino que también aumentará su capacidad de rendimiento.

*Muy buen viaje le desea
el personal de **GRAMMER***

Colofón

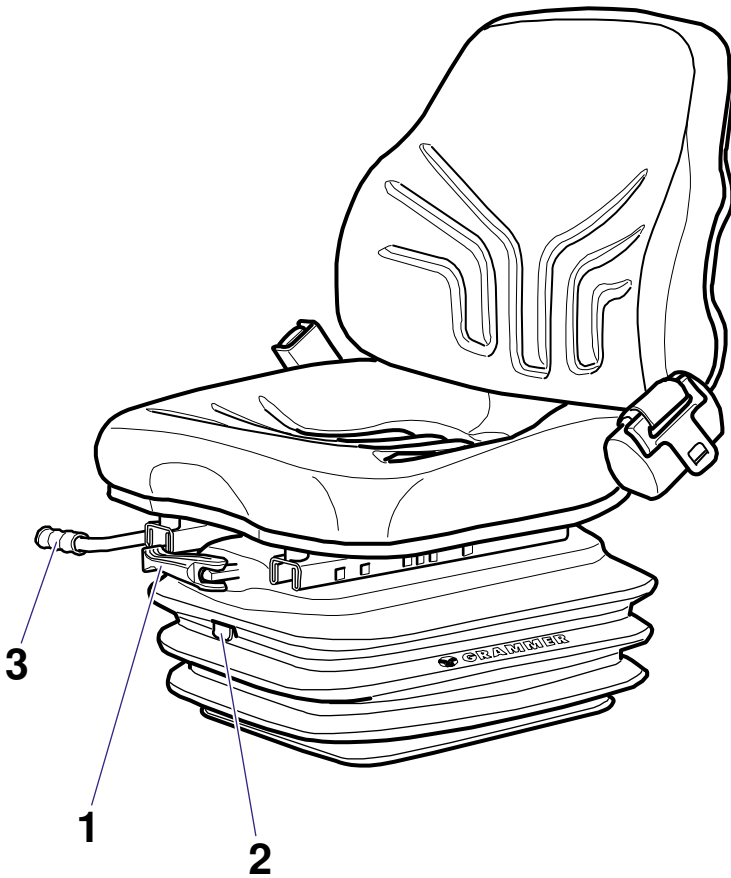
Copyright © **GRAMMER AG**

GRAMMER AG
Postfach 1454
D-92204 Amberg

Prohibida la reimpresión, reproducción o traducción,
aunque sea en extracto, sin el consentimiento
por escrito de la empresa **GRAMMER**

Amberg, 11/2015





Índice

Indicaciones	46
Indicaciones de seguridad	46
Garantía y responsabilidad	48
Funciones y manejo del asiento	49
1 Regulación del peso y la altura	49
2 Límite de altura *	50
3 Ajuste longitudinal	50
Cuidados.....	51

* si existe



Indicaciones

- Deben leerse completamente las instrucciones de manejo antes de la puesta en servicio.
- Las instrucciones de manejo deben llevarse en el vehículo, permaneciendo en todo momento al alcance del conductor.
- Únicamente el personal especializado debe efectuar el montaje, el mantenimiento y la reparación del asiento.
Deben tenerse en cuenta las disposiciones propias del país, así como las instrucciones de montaje dadas por el fabricante del vehículo.
Las normas específicas del país pueden consultarse en la empresa **GRAMMER AG** o en sus representaciones.
- Las piezas que puedan desgastarse, por ejemplo, amortiguadores, se deben verificar con regularidad.
- Para prevenir daños es imprescindible que el asiento funcione óptimamente y esté ajustado a su peso y estatura. Por lo tanto, mantenga su asiento en perfecto estado dedicándole los cuidados suficientes.



Como mínimo, los controles de mantenimiento se deben hacer coincidir con los intervalos de mantenimiento del vehículo.

- Las instrucciones de manejo deben acompañar al asiento del conductor en caso que se retire el asiento. En caso de que el asiento de conductor se entregue a terceros, también deben adjuntarse las instrucciones de manejo.
- Se reserva el derecho a realizar cambios en el asiento de serie que representen un progreso técnico, así como las divergencias resultantes de los mismos.



Indicaciones de seguridad

- Los asientos del conductor instalados incorrectamente presentan un área menor de oscilación.
Para evitar daños personales, **antes de cada puesta en marcha** del vehículo, **o cada vez que se cambie de conductor**, deberá ajustarse al peso individual del conductor.
- A fin de evitar lesiones, **no está permitido depositar objetos en la zona de giro** del asiento.
- **Antes de la puesta en servicio** del asiento del conductor, se deben retirar **los materiales de embalaje** tal vez existentes del acolchado del respaldo y del asiento.
- Para evitar el riesgo de accidentes, compruebe **antes de la puesta en marcha** del vehículo si todas las regulaciones efectuadas están fijadas correctamente.
- Los dispositivos de ajuste y regulación del asiento **no deben accionarse durante la marcha**.
- Tomar la manija del dispositivo de ajuste de la longitud solamente por delante, en la empuñadura empotrada prevista.
– **PELIGRO DE APRISIONAMIENTO** –

Indicaciones de seguridad

- **Cualquier modificación del estado de serie** del asiento (p. ej. por montaje ulterior de piezas no originales de **GRAMMER AG**) puede anular el estado homologado del asiento. **Pueden verse perjudicadas funciones de dicho asiento**, poniendo en peligro su **seguridad**. Por esta razón, **cualquier modificación** en la construcción del asiento tiene que ser autorizada por **GRAMMER AG**.
- Al desmontar y al montar el asiento del conductor, se deben respetar íntegramente las especificaciones del fabricante del vehículo.
- En el asiento se encuentran cinturones de seguridad estáticos y enrollables o se pueden montar ulteriormente. **Sólo se permite el equipamiento ulterior** de cinturones de seguridad **después de que se ha obtenido la autorización del fabricante del vehículo**, ya que la fijación del asiento soporta elevadas cargas. El equipamiento ulterior debe realizarse teniendo en cuenta las respectivas normas y directrices específicas del país, debiendo ser autorizado por **GRAMMER AG**.
- Hay que ponerse debidamente los cinturones de seguridad existentes **antes de poner el vehículo en marcha**.
Tras un accidente **deben cambiarse los cinturones de seguridad**.
En el caso de los cinturones de seguridad montados en el asiento, es necesario que personal especializado **compruebe el asiento y la fijación del mismo** después de un accidente.
- Periódicamente se debe **controlar la firmeza** de las uniones atornilladas. Un tambaleo del asiento puede ser síntoma de uniones atornilladas sueltas o de otros defectos.
- En caso de notar irregularidades en las funciones del asiento (p. ej. en la suspensión del asiento, etc.) o deterioros (p. ej. daños en el fuelle, etc.) en el asiento, **acuda inmediatamente a un taller especializado** para la reparación.
Si no se tiene en cuenta esto, habrá riesgos para su salud y también un **mayor peligro de accidente**.
- Antes de la puesta en marcha del vehículo, debe asegurarse de que los interruptores que puedan existir en el asiento del conductor (para la suspensión de elementos adicionales al abandonar el asiento del conductor o el vehículo) **funcionen correctamente**.
En caso de anomalías en el funcionamiento, no debe poner en funcionamiento el vehículo.
– **GRAN RIESGO DE ACCIDENTE** –
- No se deben dejar **objetos que no correspondan al uso normal** sobre los asientos del conductor que tengan interruptores para reconocimiento de disposición del asiento, de lo contrario el vehículo podría ponerse en movimiento sin conductor.
– **GRAN RIESGO DE ACCIDENTE** –
Si se retira el peso de la superficie del asiento se produce una parada del vehículo
- Durante el funcionamiento – con el asiento del conductor soportando carga – no se debe apretar el fuelle hacia adentro.
– **PELIGRO DE APRISIONAMIENTO** –
- Mientras que se accionan los dispositivos de ajuste del asiento, no se pueden meter las manos en el área de los componentes móviles por **el riesgo de que se produzcan lesiones**.

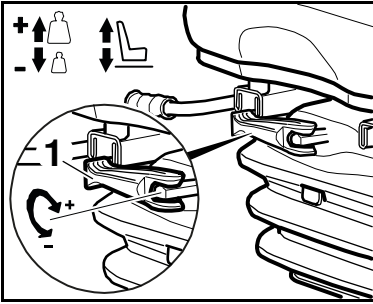
Indicaciones de seguridad

- Antes de realizar los trabajos de reparación hay que asegurarse de que este se haya fijado de forma segura en el lugar de trabajo.
- Se debe evitar que **cualquier objeto o líquido** entre en el **interior del asiento del conductor**.
- ¡El asiento del conductor **no es impermeable** y se debe evitar que sea salpicado por agua!
- La modificación o los trabajos de reequipamiento en los asientos de **GRAMMER AG** solamente pueden ser efectuados por **talleres especializados autorizados**, por **personal cualificado o por personal capacitado** adecuadamente, teniéndose en cuenta las normativas aplicables de utilización, mantenimiento y montaje, así como las normas específicas del país.
- En caso de **montaje incorrecto**, existe peligro de **lesiones** así como de **daños materiales** y no se puede garantizar el funcionamiento del asiento o de los componentes instalados.
- **Antes de conducir** deberá comprobar si se garantiza el **empleo seguro** del vehículo con los ajustes del asiento que haya escogido.

Garantía y responsabilidad

- **GRAMMER AG** no se hace responsable de aquellos daños causados por el montaje, uso, aplicación o reparaciones inadecuados de los asientos.
- Podrá encontrar más detalles acerca de las pretensiones otorgadas por **GRAMMER AG** en los documentos contractuales (véase la factura o el albarán). **GRAMMER AG** sólo se hará cargo de las pretensiones descritas en ese apartado.

Funciones y manejo del asiento



Regulación del peso y la altura

El peso y la altura correspondientes del conductor deberán ajustarse con él sentado, girando la palanca de ajuste del peso y de altura (1).

Se ha regulado el peso y la altura correctos del conductor cuando durante la conducción en el rango superior e inferior del ajuste del peso y de altura, el asiento del conductor no toca el límite continuamente.

Indicación:

Si el asiento del conductor toca el límite continuamente **hacia arriba o hacia abajo** habrá que corregir el ajuste del peso y de la altura.

El ajuste se comprueba presionando y liberando varias veces el asiento..

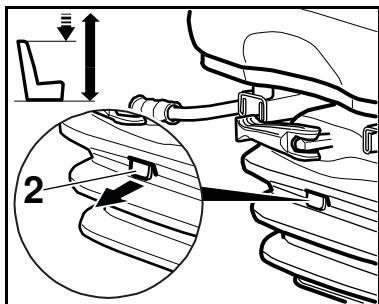


¡Atención, peligro de accidente!

No ajuste el peso ni la altura cuando usted esté conduciendo.

☞ A fin de evitar daños para su salud o materiales, antes de la puesta en servicio del vehículo, debe controlarse y ajustarse el peso y la altura individuales del conductor.

Funciones y manejo del asiento



Límite de altura *

La regulación del límite de altura sirve para reducir el rebote máximo del asiento del conductor si no hay una altura libre suficiente disponible sobre la cabeza del conductor o si la distancia desde el suelo y los pedales es demasiado grande.

Indicación:

¡El límite de altura no es lo mismo que la regulación de altura!

El límite de altura se deberá regular cuando el conductor esté sentado sobre el asiento.

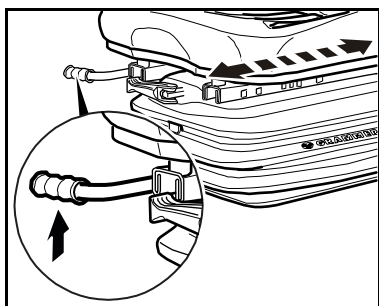
Para regular el límite de altura, tire de la palanca (2) hacia delante y elija la posición de altura máxima deseada presionando y liberando el asiento. Suelte la palanca (2) una vez que haya completado la regulación.



**¡Atención, peligro de accidente!
No ajuste el límite de altura cuando usted esté conduciendo.**

Atención:

Cada vez que se regule el límite de altura hay que volver a **ajustar el peso y la altura**.



Ajuste longitudinal

El mecanismo de regulación longitudinal queda libre accionando hacia arriba la palanca de bloqueo.

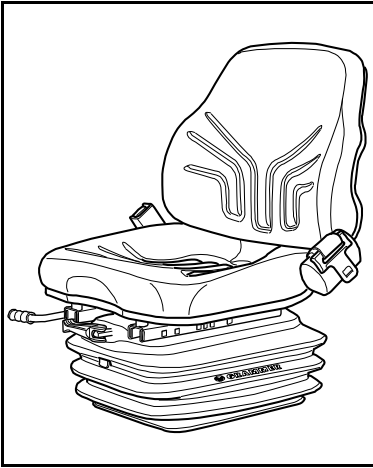


**¡Atención, peligro de accidente!
No accione la palanca de bloqueo cuando esté conduciendo.**

☞ Después del ajuste, la palanca de bloqueo debe enganchar de forma audible en la posición deseada. Una vez que ha sido bloqueado, no se debe desplazar el asiento del conductor a otra posición.

☞ Evitar levantar la palanca de bloqueo con la pierna o la pantorrilla.

* si existe



La suciedad puede perjudicar el funcionamiento del asiento del conductor.

¡Por lo tanto, mantenga limpio su asiento del conductor!

Durante la limpieza, no es necesario aflojar ni retirar el acolchado del bastidor del asiento.

ATENCIÓN: ¡No limpiar el asiento de conductor con limpiador de alta presión!

Al limpiar la superficie de los acolchados, debe evitar que se humedezca el interior de los mismos.

Antes de proceder a la limpieza, comprobar en una pequeña superficie poco visible que los productos limpiadores de **tapicerías y/o plásticos no sean perniciosos.**

GRAMMER: *Zitcomfort voor de hoogste eisen!*

*U heeft een stoel van **GRAMMER** aangeschaft. Gefeliciteerd!*

Neem a.u.b. plaats en ervaar het zitcomfort en de veiligheid. Beleef plezier aan een chauffeursstoel die wordt gekenmerkt door een eenvoudige bediening en vele aanpassingsmogelijkheden.

Met uw nieuwe stoel bevordert u niet alleen uw gezondheid, maar levert u bovendien betere prestaties.

*Uw **GRAMMER** team*

wenst u een goede reis.

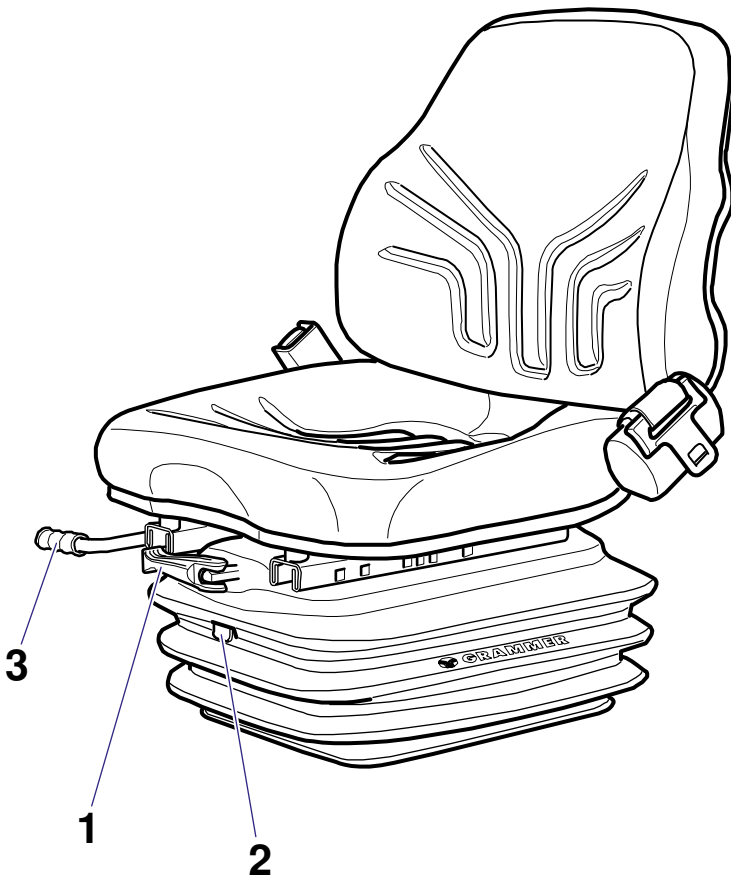
Impressum

Copyright © **GRAMMER** AG

GRAMMER AG
Postfach 1454
D-92204 Amberg

Herdruk, vermenigvuldiging of vertaling, ook als uittreksel, is niet toegestaan zonder schriftelijke toestemming van de **GRAMMER**.AG

Amberg, 11/2015



Inhoudsopgave

Instructies	56
Veiligheidsvoorschriften	56
Garantie en aansprakelijkheid	58
Functies en bediening van de stoel	59
1 Gewichts- / hoogte-instelling	59
2 Hoogtebegrenzing *	60
3 Lengte-instelling	60
Onderhoud	61

* indien aanwezig

Instructies

- Voordat de stoel in gebruik wordt genomen moet de handleiding volledig worden gelezen.
- De handleiding moet in het voertuig aanwezig zijn, bij voorkeur binnen handbereik van de chauffeur.
- De chauffeursstoel mag alleen door deskundig personeel worden gemonteerd, onderhouden en gerepareerd.
Hierbij moet rekening worden gehouden met de landspecifieke voorschriften en instructies van de voertuigfabrikant.
De landspecifieke inbouwvoorschriften kunnen bij **GRAMMER AG** en haar vertegenwoordigingen of de voertuigfabrikant worden opgevraagd.
- Slijtdelen zoals rollen, schokbrekers en bevestigingsonderdelen moeten van tijd tot tijd worden gecontroleerd.
- Een voorwaarde voor het behoud van uw gezondheid is een optimaal functionerende en individueel ingestelde chauffeursstoel. Door zorgvuldig onderhoud en een regelmatige controle blijft de functionaliteit van uw chauffeursstoel lange tijd behouden.



De functiecontroles moeten aan de onderhoudsbeurten van het voertuig worden aangepast (zie het onderhoudsschema van het voertuig).

- De handleiding moet bij de chauffeursstoel worden bewaard. Als de chauffeursstoel aan derden wordt doorgegeven, moet ook de handleiding worden doorgegeven.
- Wijzigingen die de technische vooruitgang tot doel hebben en hieruit resulterende afwijkingen t.o.v. van de seriestoel zijn voorbehouden.



Veiligheidsvoorschriften

- Verkeerd ingestelde chauffeursstoelen hebben een kleiner veerbereik.
Om persoonlijke letsels te voorkomen moet de stoel **iedere keer dat het voertuig in gebruik wordt genomen of van chauffeur wordt gewisseld** op het individuele gewicht van de chauffeur worden ingesteld.
- Om letsels te voorkomen mogen er **geen voorwerpen in het veerbereik** van de chauffeursstoel worden gedeponereerd.
- **Vóór de ingebruikname** van de chauffeursstoel moeten eventuele **verpakkingsmaterialen** van de zit- en rugkussens worden verwijderd.
- Om gevaar voor ongevallen te voorkomen moet bij het voertuig - **voordat het in gebruik wordt genomen** - gecontroleerd worden of alle instelvoorzieningen juist vergrendeld zijn.
- De instelvoorzieningen van de chauffeursstoel mogen niet worden bediend **tijdens het rijden**.
- De hendel van de instelvoorziening voor de lengte-instelling mag enkel aan de hiervoor voorziene plaats worden vastgenomen.
– **GEVAAR VOOR KNEUZINGEN** –

- **Elke verandering aan de fabrieksmatige uitvoering** van de chauffeursstoel (bijv. door het naderhand aanbrengen van niet-originele onderdelen van de firma **GRAMMER AG**) kan de goedgekeurde staat van de chauffeursstoel tenietdoen. Er kunnen **functies van de chauffeursstoel worden beïnvloed** die uw **veiligheid** in gevaar brengen. Daarom moet **elke constructieve verandering** van de chauffeursstoel door **GRAMMER AG** worden vrijgegeven.
- Bij het demonteren of het inbouwen van de chauffeursstoel moeten de aanwijzingen van de voertuigfabrikant steeds in acht worden genomen.
- Veiligheidsgordels zijn aan de chauffeursstoel aanwezig of kunnen naderhand worden aangebracht. In verband met een verhoogde belasting van de stoelbevestigingen is **het naderhand monteren van de veiligheidsgordels alleen toegestaan na toestemming van de voertuigfabrikant**.
Het naderhand monteren dient aan de landspecifieke voorschriften en richtlijnen te voldoen en dient bovendien door **GRAMMER AG** te worden vrijgegeven.
- Veiligheidsgordels moeten **vóór de ingebruikname** van het voertuig worden omgedaan. Na een ongeval **moeten de veiligheidsgordels vervangen worden**.
Als er aan de chauffeursstoel veiligheidsgordels gemonteerd zijn, moeten na een ongeval daarenboven de **chauffeursstoel** en de **stoelbevestigingen** door deskundig personeel worden gecontroleerd.
- Schroefverbindingen moeten regelmatig op een **goede bevestiging worden gecontroleerd**. Een onstabiele stoel kan het gevolg zijn van losse schroefverbindingen of andere gebreken.
- Indien onregelmatigheden in de functionaliteit worden geconstateerd (bijv. bij het inveren van de stoel, enz.) en bij beschadigingen (bijv. een beschadigd harmonicarubber, enz.) van de stoel moet **onmiddellijk een gespecialiseerde werkplaats** worden ingeschakeld om de gebreken te laten repareren.
Wordt dit niet in acht genomen bestaat gevaar voor uw gezondheid en een **verhoogd risico voor ongevallen**.
- Vóór de ingebruikname van het voertuig moeten eventuele aanwezige schakelaars in het zitkussen van de chauffeursstoel (voor het uitschakelen van aggregaten bij het verlaten van de stoel of het voertuig) op hun **goede werking** worden gecontroleerd.
Bij storingen mag het voertuig niet in bedrijf worden genomen.
– **VERHOOGD RISICO VOOR ONGEVALLen** –
- Chauffeursstoelen met ingebouwde schakelaars die herkennen dat de stoel belast wordt mogen, met uitzondering van normaal gebruik, **niet door voorwerpen op de zitting** worden belast omdat het voertuig zich dan zonder chauffeur in beweging zou kunnen zetten.
– **VERHOOGD RISICO VOOR ONGEVALLen** –
Door het ontlasten van de zitting tijdens de rit zal het voertuig tot stilstand komen.
- Tijdens het rijden - als de chauffeursstoel belast wordt - mag het harmonicarubber niet naar binnen worden geduwd.
– **GEVAAR VOOR KNEUZINGEN** –
- Indien de instelvoorzieningen van de stoel worden bediend, mogen er geen beweeglijke onderdelen worden aangeraakt wegens **hetrisico voor verwondingen**.

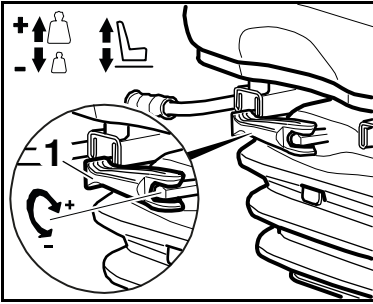
Veiligheidsvoorschriften

- Indien de stoel wordt gerepareerd, moet ervoor worden gezorgd dat de stoel stevig en veilig op de werkplek staat.
- Let erop dat er **geen voorwerpen** of **vloeistoffen** in het **inwendige van de chauffeursstoel** geraken.
- De chauffeursstoel is **niet waterdicht** en moet tegen spatwater worden beschermd!
- Het ombouwen van chauffeursstoelen van **GRAMMER AG** of het naderhand aanbrengen van onderdelen mag alleen gebeuren door **bevoegde werkplaatsen, geschoold personeel** of overeenkomstig **opgeleide personen**. Hierbij moet rekening worden gehouden met de geldende bedienings-, onderhouds- en inbouw instructies en de landspecifieke voorschriften.
- Door een **ondeskundige montage** bestaat het gevaar voor **verwondingen** en **beschadigingen** en kan de functie van de chauffeursstoel of de gemonteerde onderdelen niet worden gewaarborgd.
- **Vooraleer u begint te rijden** moet worden gecontroleerd of het voertuig met alle gekozen stoelinstellingen **op een veilige wijze** kan worden bestuurd.

Garantie en aansprakelijkheid

- **GRAMMER AG** is op geen enkele wijze aansprakelijk voor schade indien de stoelen op ondeskundige wijze worden gemonteerd, gebruikt en gerepareerd.
- Meer informatie over de aanspraken die **GRAMMER AG** verleent vindt u in uw contractuele documenten (zie de factuur of de leveringsbon). Andere aanspraken dan daar vermeld zullen niet worden aanvaard door **GRAMMER AG**.

Funcities en bediening van de stoel



Gewichts- / hoogte-instelling

Het gewicht van de chauffeur en de zithoogte moet worden ingesteld terwijl de stoel belast wordt. Draai hiertoe de greep voor de gewichts- / hoogte-instelling (1).

Het juiste gewicht en de juiste zithoogte is ingesteld wanneer de stoel tijdens het rijden niet constant botst in het bovenste of onderste bereik van de gewichts- en hoogte-instelling.

Nota:

Indien de stoel tijdens het rijden constant **boven of beneden** botst, moet de gewichts- / hoogte-instelling worden aangepast.

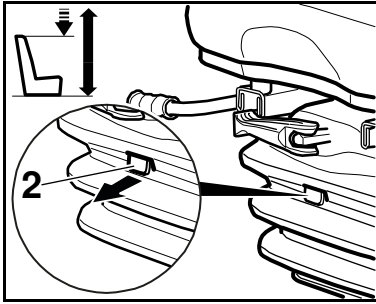
De instelling moet worden gecontroleerd door het zitkussen meermaals te belasten en weer te ontlasten.



Opgelet: gevaar voor ongevallen!
De gewichts- / hoogte-instelling mag niet worden gedaan tijdens het rijden.

☞ Om verwondingen en beschadigingen van het materiaal te voorkomen, moet de individuele gewichts- en hoogte-instelling vóór de ingebruikname van het voertuig worden gecontroleerd en/of opnieuw worden ingesteld.

Funcities en bediening van de stoel



Hoogtebegrenzing *

De hoogtebegrenzing verlaagt de maximale uitvering van de chauffeursstoel indien er boven weinig vrije ruimte is of indien de afstand tot de grond en de pedalen te groot is.

Nota:

De hoogtebegrenzing is **geen hoogte-instelling!**

De hoogtebegrenzing moet worden ingesteld terwijl de chauffeursstoel belast wordt.

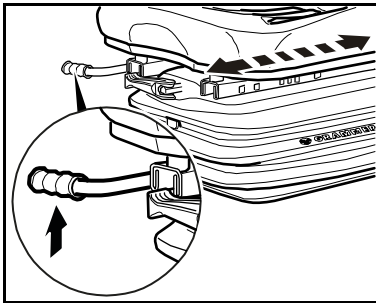
Trek voor de instelling van de hoogtebegrenzing de greep (2) naar voren en kies de gewenste maximale hoogtepositie door het zitkussen te belasten of te ontlasten. Laat de greep (2) na de instelling weer los.



Opgelet: gevaar voor ongevallen!
De instelling van de hoogtebegrenzing mag niet worden gedaan tijdens het rijden.

Opgelet:

Na elke instelling van de hoogtebegrenzing **moet de gewichts- / hoogte-instelling** opnieuw worden uitgevoerd.



Lengte-instelling

Door de vergrendelingshendel omhoog te trekken, is het mogelijk om de lengte in te stellen.

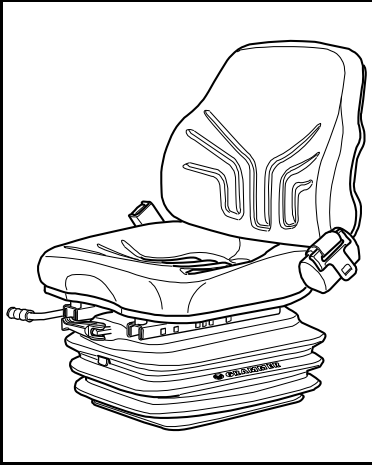


Opgelet: gevaar voor ongevallen!
De vergrendelingshendel mag niet worden bediend tijdens het rijden.

☞ Na de instelling moet de hendel hoorbaar in de gewenste stand vergrendelen. Na het vergrendelen mag de chauffeursstoel niet meer in een andere stand kunnen worden gezet.

☞ Trek de hendel niet met uw been of kuit omhoog.

* indien aanwezig



Vuil kan de werking van de stoel beïnvloeden.
Houd uw stoel daarom schoon!

De kussens moeten voor de reiniging niet van het frame worden gehaald.

OPGELET: Stoel niet met een hogedruk-
reiniger schoonmaken!

Tijdens het schoonmaken van de kussens
moet worden voorkomen dat deze te nat
worden.

De in de handel verkrijgbare **kussen-** resp.
kunststofreinigers eerst op een opvallend
klein oppervlak aanbrengen **om te**
controleren of het materiaal door deze
reiniger niet wordt aangetast.

