

# KINGMAN



**HIGH**  
**PERFORMANCE**



D	3
GB	17
F	31
I	45
E	59
NL	73
S	87

**GRAMMER AG: Sitz-Komfort für hohe Ansprüche!**

*Sie haben einen **GRAMMER** Sitz erworben. Gratulation!*

*Nehmen Sie bitte Platz und erleben Sie Sitz-Komfort und Sicherheit. Freuen Sie sich auf einen Fahrersitz, der sich durch einfache Bedienung und hohe Anpassungsfähigkeit auszeichnet.*

*Mit Ihrem neuen Fahrersitz fördern Sie nicht nur Ihre Gesundheit, sondern auch Ihre Leistungsfähigkeit.*

*Gute Fahrt wünscht Ihnen*

*Ihr **GRAMMER**-Team*

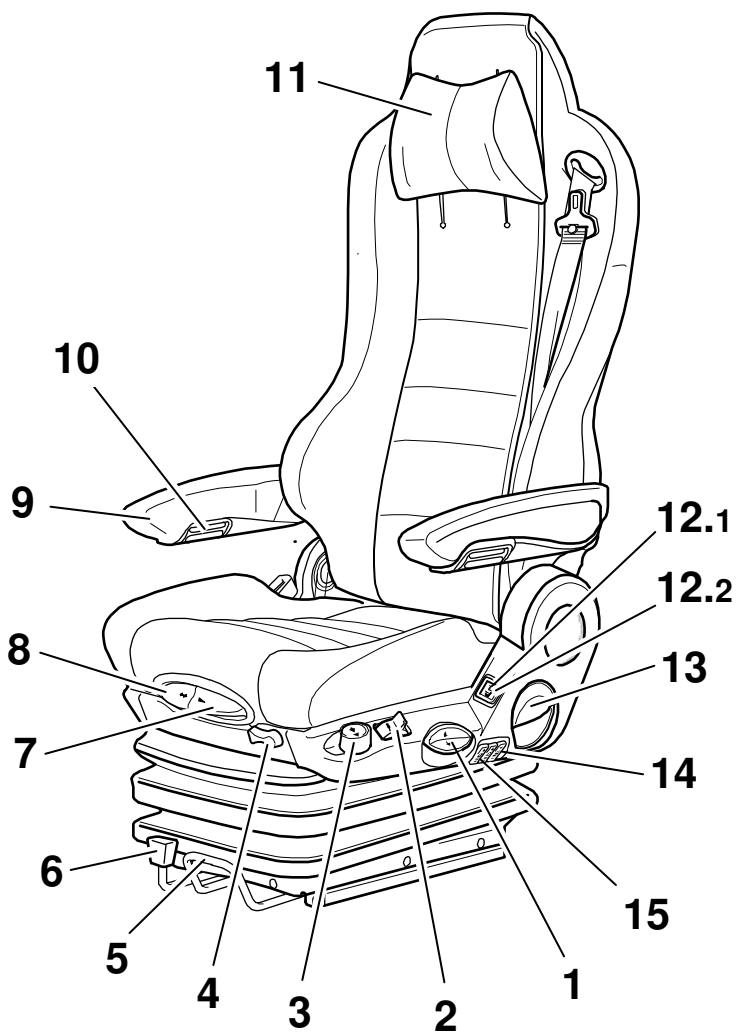
Impressum

Copyright © **GRAMMER** AG

**GRAMMER** AG  
Postfach 1454  
D-92204 Amberg

Nachdruck, Vervielfältigung oder Übersetzung,  
auch auszugsweise, ist ohne schriftliche  
Genehmigung durch die **GRAMMER** AG nicht erlaubt.

Amberg, 07/2010




## Inhaltsverzeichnis

Hinweise .....	6
Sicherheitshinweise .....	6
Anschlussdaten.....	8
Gewährleistung und Haftung .....	8
Sitzfunktionen und Bedienung .....	9
1    Höheneinstellung.....	9
2    Vertikalstoßdämpfereinstellung ** .....	9
3    Schnellabsenkung .....	9
4    Längshorizontalfederung ** .....	10
5    Längseinstellung.....	10
6    Ruheposition * .....	10
7    Sitzneigungseinstellung .....	11
8    Sitztiefeinstellung * .....	11
9    Armlehnen * *** .....	11
10   Armlehnenneigung * .....	12
11   Nackenkissen * .....	12
12.1 Sitzheizung * ** .....	12
12.2 Sitzheizung und –klimatisierung * ** .....	13
13   Rückenlehneinstellung .....	13
14   Seitenkonturanpassung.....	13
15   Lendenwirbelstütze.....	14
Pflege.....	14

\* falls vorhanden    \*\* je nach Ausführung    \*\*\* nachrüstbar

# Hinweise

- Die Bedienungsanleitung muss vor Inbetriebnahme vollständig gelesen werden.
- Die Bedienungsanleitung muss im Fahrzeug mitgeführt werden und dem Fahrzeugführer jederzeit zugänglich sein.
- Der Fahrersitz darf nur von Fachpersonal montiert, gewartet und repariert werden – insbesondere bzgl. Umgang mit Gurtstraffern.  
Jeweilige länderspezifische Vorschriften und Einbauvorschriften des Fahrzeugherstellers sind dabei zu berücksichtigen.  
Die jeweiligen länderspezifischen Einbauvorschriften sind bei der **GRAMMER AG** und deren Vertretungen oder beim Fahrzeughersteller zu erhalten.
- Verschleißteile wie Rollen, Stoßdämpfer und die Befestigung sind von Zeit zu Zeit zu prüfen. Regelt sich der Fahrersitz bei Belastung nicht auf Mittellage ein, so ist an der Zuleitung der Systemdruck bzw. die Funktion des Regelventils zur Mittellagenregelung zu prüfen.
- Für den Erhalt Ihrer Gesundheit ist ein stets funktionierender und individuell eingestellter Fahrersitz Voraussetzung. Erhalten Sie die Funktionsfähigkeit Ihres Fahrersitzes durch Pflege und regelmäßige Funktionsüberprüfungen.  
 Die Funktionsprüfungen sind mindestens den Wartungsintervallen des Fahrzeuges anzupassen (siehe Wartungsplan des Fahrzeuges).
- Die Bedienungsanleitung ist zusammen mit dem Fahrersitz aufzuheben. Falls der Fahrersitz an Dritte weitergegeben wird, ist auch die Bedienungsanleitung weiterzugeben.
- Änderungen, die dem technischen Fortschritt dienen und daraus resultierende Abweichungen zum Seriensitz vorbehalten.



## Sicherheitshinweise

- Um Verletzungen zu vermeiden, dürfen **keine Gegenstände im Schwingbereich** des Fahrersitzes gelagert werden.
- **Vor Inbetriebnahme** des Fahrersitzes müssen eventuell vorhandene **Verpackungsmaterialien** von den Sitz- und Rückenpolstern entfernt werden.
- Um Unfallgefahren zu vermeiden, muss **vor Inbetriebnahme** des Fahrzeuges geprüft werden, ob alle Einstellvorrichtungen richtig eingerastet sind.
- Die Einstellvorrichtungen des Fahrersitzes dürfen **während des Betriebes** nicht betätigt werden.
- Bei **entferntem Rückenpolster** darf die Rückenlehneneinstellung nur betätigt werden, wenn die Rückenplatte z.B. mit der Hand abgestützt wird. Bei Nichtbeachtung besteht **erhöhte Verletzungsgefahr** durch Vorschnellen der Rückenplatte.

- **Jede Veränderung des Serienzustandes** des Fahrersitzes (z.B. durch Nachrüsten von nicht original Nachrüst- und Ersatzteilen der **GRAMMER AG**) kann den geprüften Zustand des Fahrersitzes aufheben. Es können **Funktionen des Fahrersitzes beeinträchtigt werden**, die Ihre **Sicherheit** gefährden. Aus diesem Grund muss **jede bauliche Veränderung** des Fahrersitzes durch die **GRAMMER AG** freigegeben werden.
- Beim Aus- und Einbau des Fahrersitzes sind unbedingt die Angaben des Fahrzeugherstellers zu beachten.
- Fahrersitz nicht an den Abdeckungen anheben. Bei Nichtbeachtung besteht **erhöhte Unfallgefahr durch Lösen oder Brechen** der Abdeckungen.
- Vor dem Ausbau des Fahrersitzes sind sämtliche Steckverbindungen zwischen Fahrersitz und Bordnetz zu trennen **und die Batterieversorgung zu unterbrechen**. Bei Wiederherstellen der Steckverbindungen muss auf Dichtigkeit (Staub, Wasser) geachtet werden.
- Sind Rückhaltegurte vorhanden, so sind diese auf korrekte Funktion zu prüfen.
- Rückhaltegurte müssen **vor Inbetriebnahme** des Fahrzeuges angelegt werden. Nach einem Unfall **müssen die Rückhaltegurte ausgewechselt werden**. Bei am Fahrersitz montierten Rückhaltegurten müssen nach einem Unfall **zusätzlich der Fahrersitz** und die **Fahrersitzbefestigung** durch Fachpersonal überprüft werden.
- Eine Nachrüstung von Fahrersitzen mit integrierten Rückhaltesystemen ist nur nach Rücksprache mit dem Fahrzeughersteller und fachgerechter Montage durch autorisierte Werkstätten zulässig.
- Schraubverbindungen müssen regelmäßig auf **festen Sitz geprüft** werden. Ein Wackeln des Fahrersitzes kann auf lose Schraubverbindungen oder sonstige Defekte hinweisen.
- Bei Feststellung von Unregelmäßigkeiten in den Funktionen (z.B. defekte Federung des Fahrersitzes, unsachgemäße Vorwölbung der Lendenwirbelstütze usw.) und bei Beschädigungen (z.B. beschädigter Faltenbalg usw.) des Fahrersitzes **umgehend eine Fachwerkstatt** zur Behebung der Ursache aufsuchen. Bei Nichtbeachtung besteht Gefahr für Ihre Gesundheit und **erhöhte Unfallgefahr**.
- Während des Betriebs – bei belastetem Fahrersitz – Faltenbalg nicht nach innen drücken. – **QUETSCHGEFAHR** –
- Es ist darauf zu achten, dass **keine Gegenstände** oder **Flüssigkeiten** in das **Innere des Fahrersitzes** gelangen.
- Der Fahrersitz ist **nicht wasserdicht** und ist vor Spritzwasser zu schützen!
- Umbau oder Nachrüstarbeiten an Fahrersitzen der **GRAMMER AG** dürfen nur von **autorisierten Fachwerkstätten, geschultem Personal** beziehungsweise entsprechend **ausgebildeten Personen** unter Berücksichtigung der anwendbaren Bedienungs-, Wartungs- und Einbauvorschriften sowie der länderspezifischen Vorschriften durchgeführt werden.
- Bei **unsachgemäßer Montage** besteht die Gefahr von **Verletzungen** sowie **Sachbeschädigungen** und die Funktion des Fahrersitzes oder der angebauten Teile kann nicht garantiert werden.

# Sicherheitshinweise

- Zur Sicherstellung einer ordnungsgemäßen Funktion und um Beschädigungen an der Luftfeder zu vermeiden, muss der belastete Fahrersitz nach erfolgter Montage im Fahrzeug in die oberste Höhenposition gestellt werden (siehe Höheneinstellung). Es ist darauf zu achten, dass dabei im Luftnetz des Fahrzeuges der normale Betriebsdruck vorhanden ist. Bei Nichtbeachtung erlischt der Anspruch auf Gewährleistung.
- **Vor Fahrtbeginn** muss geprüft werden, ob mit allen gewählten Sitzeinstellungen eine **sichere Bedienung** des Fahrzeuges gewährleistet ist.

## Anschlussdaten

- Bei notwendigen elektrischen Anschlüssen an das Bordnetz ist folgendes unbedingt zu beachten:

**Vor Anschluss** eines im Fahrersitz vorhandenen **elektrischen Verbrauchers** (z.B. Sitzheizung oder Klimatisierung) müssen entsprechende auf das Fahrzeug bezogene elektrische Daten bezüglich Spannung, Absicherung und Art der Anschlussverbindung beim Fahrzeughersteller, bei der **GRAMMER AG** oder deren Vertretungen erfragt werden. Aus Sicherheitsgründen muss der Einbau und Anschluss an das Bordnetz von autorisiertem Fachpersonal durchgeführt werden.

Die Sitzanschlüsse sind unabhängig von anderen Fahrzeugbauteilen separat abzusichern.

Sitzheizung	
24V DC	10A

- Für den pneumatischen Anschluss sind folgende Daten zu beachten:

Betriebsdruck
Max. 10 bar / Min. 6,5 bar

Luftanschluss
Zuluft = schwarz / Abluft = grau

- Bei Herstellung des elektrischen Anschlusses ist ein Stromkreis zu wählen, mit dem **durch Abschalten der Zündung** die elektrischen Verbraucher des Fahrersitzes vom stromführenden Netz getrennt werden.

## Gewährleistung und Haftung

- Die **GRAMMER AG** übernimmt bei unsachgemäßer Montage, Verwendung, Benutzung und Reparatur keine Gewährleistung oder Haftung für daraus folgende Schäden.
- Einzelheiten über die von der **GRAMMER AG** gewährten Ansprüche finden sich in Ihren vertraglichen Unterlagen (siehe Rechnung oder Lieferschein). Andere als dort beschriebene Ansprüche können gegenüber der **GRAMMER AG** nicht geltend gemacht werden.

Änderungen in Design, Technik und Ausstattung sowie durch Homologationsvorschriften vorbehalten.



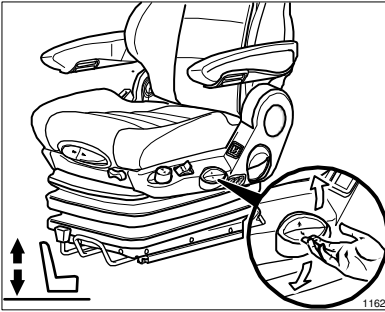
# Sitzfunktionen und Bedienung

## Höheneinstellung

Die Höhereinstellung wird in 8 Stufen angepasst.

Durch Ziehen oder Drücken des Griffes für die Höhereinstellung wird die Sitzhöhe um eine Stufe nach oben oder unten verändert.

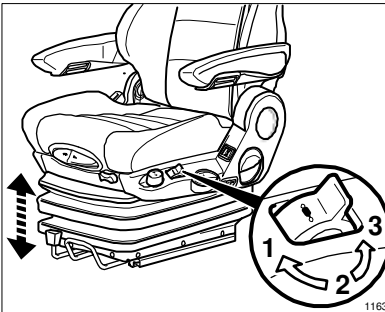
☞ Vor jeder erneuten Höhereinstellung zur nächsten Stufe nach oben oder unten ist der Griff loszulassen.



## Vertikalstoßdämpfereinstellung \*\*

Das vertikale Schwingungsverhalten des Sitzes ist über den Drehgriff stufenlos von weich bis hart einstellbar.

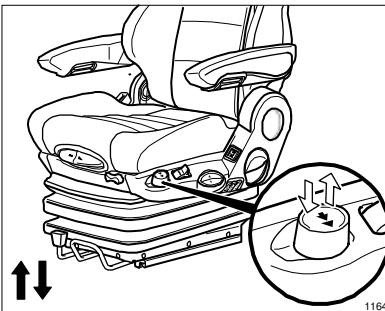
- 1 = Weiche Dämpfung
- 2 = Mittlere Dämpfung
- 3 = Harte Dämpfung



## Schnellabsenkung

Durch Drücken und Einrasten der Taste kann der Sitz (vor dem Ausstieg) auf die unterste Position abgesenkt werden.

Durch Drücken und Ausrasten der Taste wird der Sitz (nach dem Einstieg) wieder in Fahrstellung angehoben.

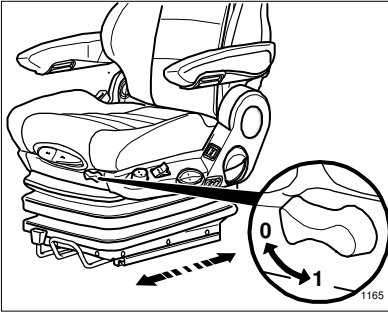


\* falls vorhanden

\*\* je nach Ausführung

\*\*\* nachrüstbar

# Sitzfunktionen und Bedienung

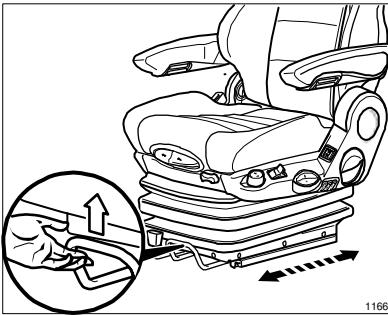


## Längshorizontalfederung \*\*

Unter bestimmten Betriebsbedingungen ist es vorteilhaft, die Längshorizontalfederung einzuschalten. Dadurch können Stoßbelastungen in Fahrtrichtung durch den Sitz besser abgefangen werden.

0 = Längshorizontalfederung AUS

1 = Längshorizontalfederung EIN



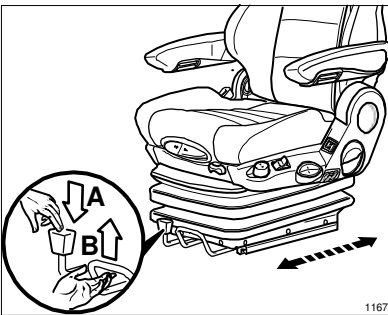
## Längseinstellung

Die Längseinstellung wird durch Ziehen am Verriegelungshebel und durch gleichzeitiges Vor- oder Zurückschieben des Sitzes eingestellt. Der Sitz muss beim Loslassen des Hebels wieder hörbar verriegeln.

Der Sitz kann bis zu einem Anschlag nach vorn oder hinten geschoben werden.



**Vorsicht Unfallgefahr!**  
Verriegelungshebel nicht während der Fahrt betätigen.



## Ruheposition \*

Zum Einstellen der Ruheposition den Hebel (A) nach unten drücken und gleichzeitig den Verriegelungshebel für die Längseinstellung (B) nach oben ziehen, dabei den Sitz nach hinten schieben. Der Sitz kann über den Anschlag der Längseinstellung hinaus um weitere 100 mm nach hinten geschoben werden.



**Vorsicht Unfallgefahr!**  
Hebel für die Längseinstellung nicht während der Fahrt betätigen.

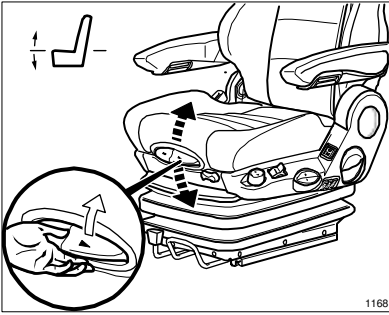
Die Rückkehr in die Fahrposition erfolgt über die Längseinstellung. Der Hebel für die Ruheposition muss dazu nicht gedrückt werden.

\* falls vorhanden    \*\* je nach Ausführung    \*\*\* nachrüstbar

# Sitzfunktionen und Bedienung

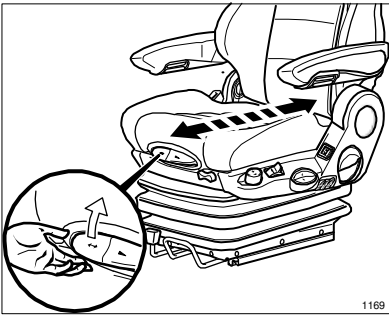
## Sitzneigungseinstellung

Zum Einstellen der Sitzneigung den linken Hebel nach oben ziehen. Durch gleichzeitiges Be- oder Entlasten der vorderen oder hinteren Sitzfläche neigt sich diese in die gewünschte Lage.



## Sitztiefeinstellung \*

Zum Einstellen der Sitztiefe den rechten Hebel nach oben ziehen. Durch gleichzeitiges nach vorn oder hinten Schieben der Sitzfläche wird die gewünschte Position erreicht.



## Armlehnen \* \*\*\*

Die Armlehnen können bei Bedarf nach oben geklappt werden.

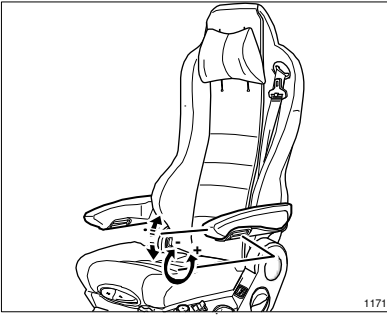


\* falls vorhanden

\*\* je nach Ausführung

\*\*\* nachrüstbar

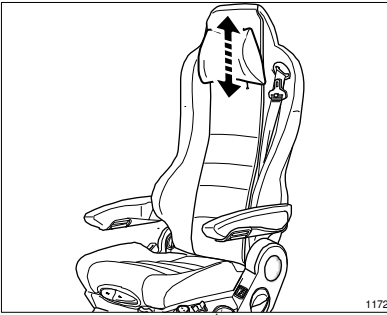
# Sitzfunktionen und Bedienung



## Armlehnenneigung \*

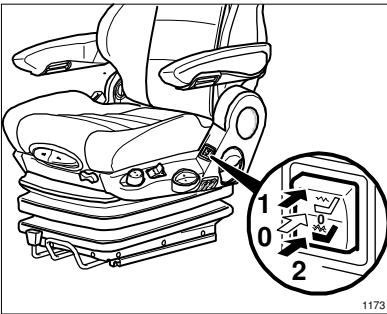
Die Längsneigung der Armlehnen kann durch Drehen des Handrades verändert werden.

Bei Drehung nach außen (+) wird die Armlehne vorn angehoben, bei Drehung nach innen (-) wird sie vorn abgesenkt.



## Nackenkissen \*

Das Nackenkissen kann durch nach oben oder unten schieben in der Höhe individuell angepasst werden.



## Sitzheizung \* \*\*

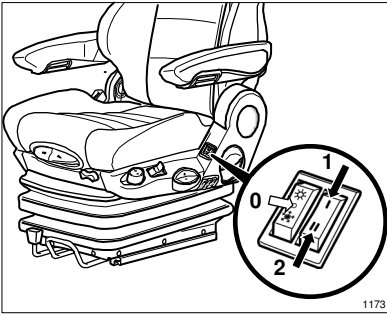
Durch Betätigen des Schalters für die Sitzheizung werden die Heizmatten in Rückenlehne und Sitzpolster in zwei Heizstufen erwärmt.

- 0 = Heizung AUS
- 1 = Heizung EIN (Heizstufe 1)
- 2 = Heizung EIN (Heizstufe 2)

\* falls vorhanden    \*\* je nach Ausführung    \*\*\* nachrüstbar

# Sitzfunktionen und Bedienung

## Sitzheizung und –klimatisierung \* \*\*



Durch Betätigen der Schalter wird die Sitzheizung oder die Sitzklimatisierung in 2 Stufen aktiviert.

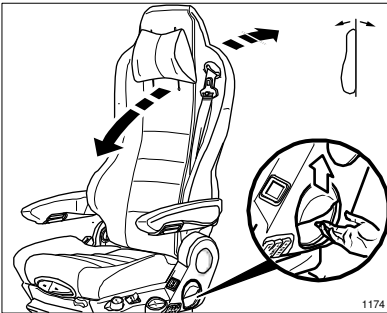
Heizung **EIN**  
(Schaltersymbol ☀ gedrückt)

- 1 = (Heizstufe 1)
- 2 = (Heizstufe 2)

Klimatisierung **EIN**  
(Schaltersymbol 🌀 gedrückt)

- 1 = (Lüfterstufe 1)
- 2 = (Lüfterstufe 2)

0 = Heizung und Klimatisierung **AUS**

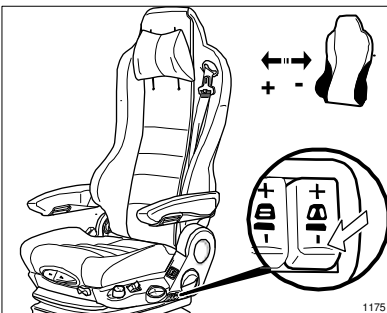


## Rückenlehneneinstellung

Zum Entrasten der Rückenlehne den Verriegelungshebel nach oben ziehen. Die Rückenlehne beim Entrasten nicht durch dagegen Drücken belasten.

Durch gleichzeitiges Be- und Entlasten der Rückenlehne wird die gewünschte Position erreicht. Zum Verriegeln Hebel wieder loslassen.

☞ Nach dem Verriegeln darf sich die Rückenlehne in keine andere Position bewegen lassen.



## Seitenkonturanpassung

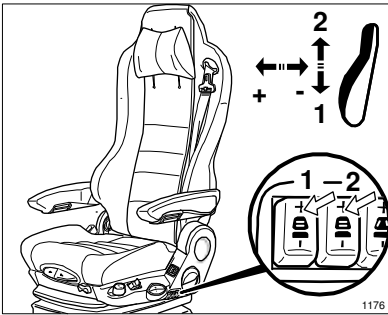
Durch Betätigen des Schalters kann die Stärke der Vorwölbung für die Seitenführung links und rechts der Rückenlehne mit Druckluft individuell angepasst werden.

Die Luftkammern werden durch Drücken des Schalters auf "+" gefüllt und auf "-" entleert.

Ändert sich die Wölbung des Rückenpolsters bei Betätigen des Schalters auf "+" nicht mehr, so ist die max. Vorwölbung der Seitenführung des Rückenpolsters erreicht und der Schalter ist wieder loszulassen.

\* falls vorhanden    \*\* je nach Ausführung    \*\*\* nachrüstbar

# Sitzfunktionen und Bedienung



## Lendenwirbelstütze

Durch Betätigung des vorderen (1) und hinteren (2) Schalters kann die Stärke der Vorwölbung im unteren und oberen Bereich des Rückenpolsters individuell angepasst werden.

Die Luftkammern werden durch Drücken des jeweiligen Schalters auf "+" gefüllt und auf "-" entleert.

Ändert sich die Wölbung des Rückenpolsters bei Betätigen des Schalters auf "+" nicht mehr, so ist die max. Vorwölbung des Rückenpolsters erreicht und der Schalter ist wieder loszulassen.



## Pflege

Schmutz kann die Funktion des Fahrersitzes beeinträchtigen.

Halten Sie deshalb Ihren Fahrersitz sauber!

Polster müssen zur Pflege nicht vom Sitzgestell gelöst und abgenommen werden.



**Verletzungsgefahr durch Vorschnellen der Rückenlehne! Beim Reinigen des Rückenlehnenpolsters muss bei Betätigung der Rückenlehneinstellung die Rückenlehne mit der Hand abgestützt werden.**

**ACHTUNG:** Fahrersitz nicht mit Hochdruckreiniger reinigen!

Bei der Reinigung der Polsterflächen muss ein Durchfeuchten der Polster vermieden werden.

Handelsübliche **Polster-** oder **Kunststoff-reiniger** erst an verdeckter, kleinerer Fläche auf **Verträglichkeit prüfen**.

\* falls vorhanden    \*\* je nach Ausführung    \*\*\* nachrüstbar







**GRAMMER AG:** *Seating comfort for high demands!*

*You have acquired a **GRAMMER** seat. Congratulations!*

*Take your seat please, and enjoy the ultimate in seating comfort and safety. You will be enjoying a driver's seat characterized by user-friendliness and a high degree of adaptability.*

*With your new seat you are not only preserving your health; you are improving your performance and efficiency as well.*

*Have a good trip, with best wishes from  
your **GRAMMER** Team*

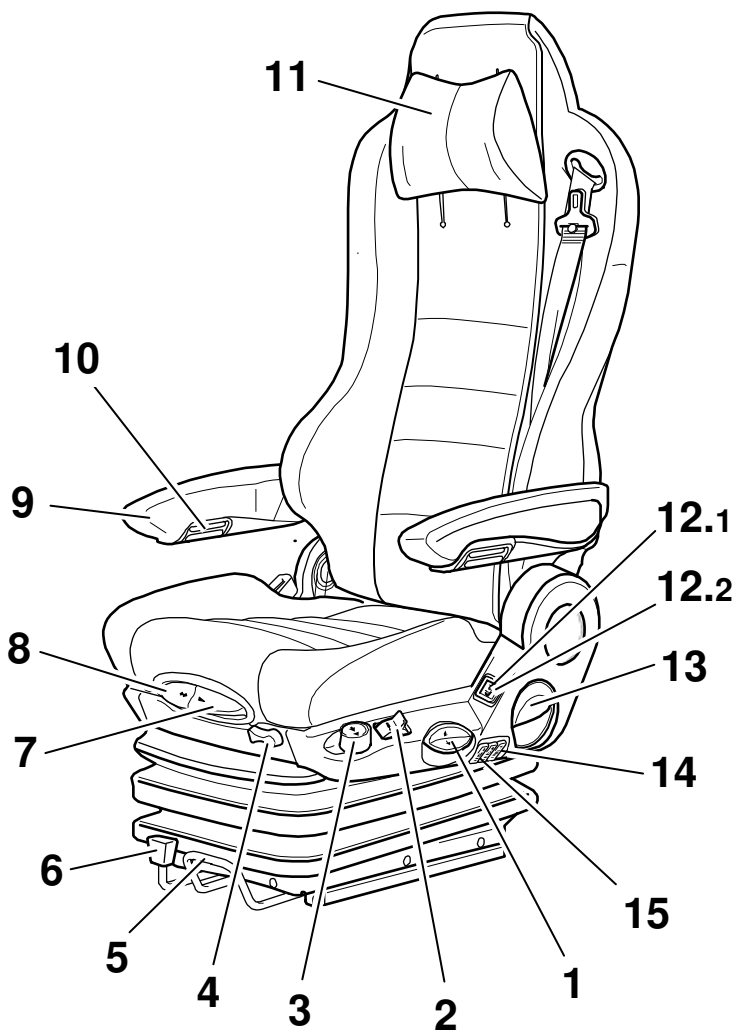
Imprint

Copyright © **GRAMMER** AG

**GRAMMER** AG  
Postfach 1454  
D-92204 Amberg

Reprinting, reproduction or translation,  
in whole or in part, requires the written  
permission of the **GRAMMER** AG

Amberg, 07/2010



## Contents

General instructions .....	20
Safety instructions.....	20
Connecting data.....	22
Guarantee and liability .....	22
Seat functions and operation .....	23
1 Height adjustment.....	23
2 Vertical shock absorber adjustment ** .....	23
3 Quick lowering .....	23
4 Fore/aft isolator ** .....	24
5 Fore/aft adjustment.....	24
6 Resting position *.....	24
7 Seat pan angle adjustment.....	25
8 Seat depth adjustment * .....	25
9 Armrests * *** .....	25
10 Armrest adjustment * .....	26
11 Neck cushion * .....	26
12.1 Seat heater * ** .....	26
12.2 Seat heater and seat ventilation* ** .....	27
13 Backrest adjustment.....	27
14 Lateral support adjustment.....	27
15 Lumbar support .....	28
Maintenance .....	28

\* if fitted    \*\* depending on model    \*\*\* optional extra

# General instructions

- The operating instructions must be read in full before use.
- The operating instructions must be kept in the vehicle and always be at hand.
- The driver's seat may only be fitted, serviced and repaired by specialist personnel – especially concerning the use of belt tensioners.  
The respective national regulations and the vehicle manufacturer's fitting instructions must be observed.  
The national fitting regulations can be obtained from **GRAMMER AG** or from agencies of the company, or from the vehicle manufacturer.
- Worn parts such as rollers, shock absorbers and the fixation must be checked from time to time. If the driver's seat is not adjusted to the medium position in case of load, the system pressure at the supply line or the function of the control valve for medium position adjustment have to be checked.
- A correctly functioning and individually adjusted driver's seat is essential to your health. Take adequate care of your seat and have it serviced regularly to ensure that it functions correctly.



The functional checks are to be carried out at least as regularly as vehicle services (see maintenance plan for vehicle).

- These operating instructions should always be kept with the driver's seat. If the seat is passed on to a third party, it must be accompanied by the relevant operating instructions.
- Subject to modifications serving engineering progress and deviations compared to the standard type seat arising therefrom.



## Safety instructions

- To prevent injury, **no objects should be placed within the moving area** of the driver's seat.
- **Before commissioning** of the driver's seat, possible **packaging material** has to be removed from the seat cushion and the backrest upholstery.
- To eliminate any risk of accident, the settings must be checked to ensure they are correctly engaged **before the vehicle is driven**.
- Adjustments must **not** be made **while driving**.
- **After removal of the backrest upholstery**, the backrest frame must be supported, for example held in place, before the backrest adjuster is operated. If you fail to do so, there is a danger that the backrest frame may jerk forward and **cause injury**.
- **Any changes to the series standard of the seat** (for example fitting parts which are not original **GRAMMER AG** parts) may impair the safety standard to which it has been tested. **Functions may be impaired**, threatening your **safety**. For this reason, **any change in design of the seat** must be approved by **GRAMMER AG**.

# Safety instructions

- During the removal and installation of the driver's seat, the corresponding instructions by the specific vehicle manufacturer must be strictly observed!
- Do not hold onto the covers for lifting the driver's seats. If you do so anyway, there is an **increased risk of injury due to loosening or breaking covers**.
- Before you remove the driver's seat, disconnect all plug-in connections between the seat and the vehicle supply network **and disconnect the battery supply**. When you replace the plug-in connectors, make sure they are tight (dust, water).
- If the seat is equipped with seatbelts, check them for correct function.
- Seatbelts must be fastened **before driving**.  
**The seatbelts must be replaced** after an accident.  
Where seatbelts are fitted to the driver's seat, the **seat** and **seat mounting** must be checked **additionally** by specialist personnel after an accident has occurred.
- Retro-fitting of driver's seats with integrated seatbelts is only admissible after consulting the vehicle manufacturer and with proper fitting by authorized workshops.
- Fasteners must be **checked regularly for tight seat**. If the seat wobbles, there may be loose bolts or other faults.
- If you find that the seat does not function correctly (for example a defective suspension of the driver's seat; improper curvature of the lumbar support, etc.) or is damaged (e.g. damaged bellows etc.) **contact a specialist workshop immediately** to arrange for repairs to be carried out.  
If you fail to do so, your health may be affected and the **risk of accident increased**.
- Do not indent the bellows while there is load on the driver's seat.  
– **RISK OF CRUSHING** –
- Make sure that the **interior of the driver's seat** remains free of **foreign particles** or **liquids**.
- The driver's seat is **not watertight** and must be protected against splashes of water!
- Any conversion or refitting work on a **GRAMMER AG** driver's seat must be performed exclusively in **authorized workshops** by **trained** or **suitably qualified personnel** and in adherence with the applicable operating, maintenance and installation instructions and in compliance with all relevant national regulations.
- **Improper installation and assembly** bear the risk of **bodily injury** or **property damage** and the proper function of the driver's seat or mounted parts can no longer be guaranteed.
- To ensure proper function of the driver's seat and to prevent damages of the pneumatic spring, adjust the loaded driver's seat to the highest height position (see "Height adjustment") after it has been fitted into the vehicle. Please make sure that the normal working pressure is available in the vehicle's air supply system. In case of non-observance, the guarantee will expire.

# Safety instructions

- **Before driving**, you must check if all seat settings selected guarantee a **safe operation** of the vehicle.

## Connecting data

- If you need to connect cables to the vehicle supply network, strictly observe the following instructions:

**Before you connect an electrical consumer** fitted in the driver's seat (e. g. the seat heater or the seat ventilation), you must obtain the relevant electrical data for the respective vehicle with reference to voltage, protection and the kind of connections from the manufacturer, from **GRAMMER AG** or the company's agencies.

For safety reasons, the installation and connection to the vehicle supply network must be carried out by authorized specialist personnel only.

The seat connections must be protected independently of other vehicle components.

Seat heater	
24V DC	10A

- For pneumatic connection, the following data have to be observed:

Working pressure
Max. 10 bar / min. 6,5 bar

Air connection
Air input = black / air output = grey

- For building an electric connection, select an electric circuit by means of which the electric consumers of the driver's seat are separated from the live network when **the ignition is switched off**.

## Guarantee and liability

- GRAMMER AG does not disclaim any guarantee or liability for damage resulting from incorrect assembly, use or repair of the seats.
- Further details on the guarantee granted by **GRAMMER AG** are stated in your contractual documents (see invoice or delivery note). Guarantee claims against **GRAMMER AG** beyond the guarantee obligations described there are excluded.

Subject to design, technical and equipment modifications as well as homologation regulations.

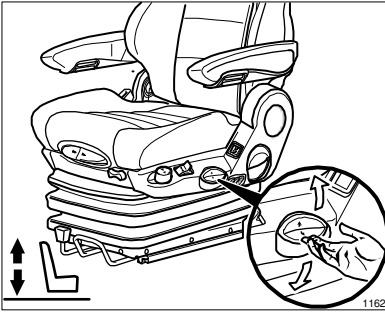
# Seat functions and operation

## Height adjustment

The height can be adjusted in 8 steps.

Pull or push the handle for height adjustment to move the seat upwards or downwards by one step.

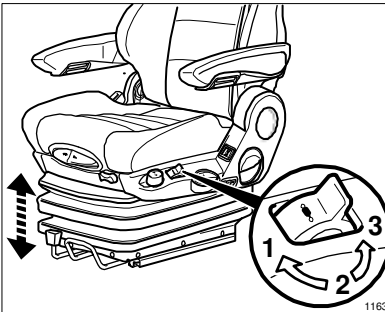
☞ Before adjusting the height upwards or downwards again to the next step, the handle must be released.



## Vertical shock absorber adjustment \*\*

The vertical vibration behaviour of the seat can be adjusted continuously from soft to hard by using the turning handle.

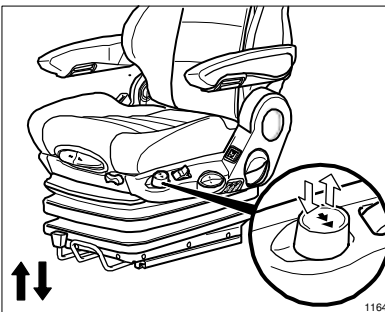
- 1 = Soft shock absorption
- 2 = Medium shock absorption
- 3 = Hard shock absorption



## Quick lowering

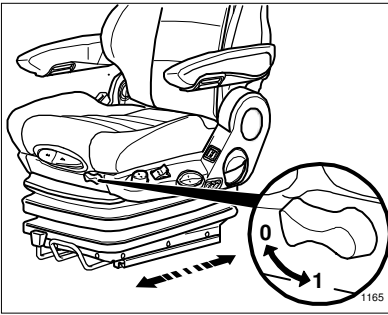
By pressing the key and locking it, the seat can be lowered (before exiting the vehicle) to the lowest position.

By pressing the key again and releasing it, the seat will be lifted back to the driving position (after getting into the vehicle).



\* if fitted    \*\* depending on model    \*\*\* optional extra

# Seat functions and operation

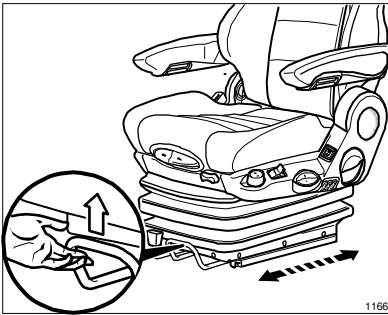


## Fore/aft isolator \*\*

Under certain driving conditions, it is useful to activate the fore/aft isolator. This means that shock impacts in the driving direction can be better absorbed by the driver's seat.

0 = fore/aft isolator OFF

1 = fore/aft isolator ON



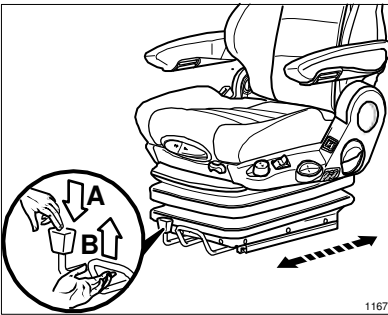
## Fore/aft adjustment

The fore/aft adjustment can be adjusted by pulling the locking lever and by simultaneously sliding the seat forwards or backwards. The seat must lock into place with an audible click when the lever is released.

The seat can be pushed forwards or backwards to an end stop.



**WARNING! Risk of accident!**  
Do not operate the locking lever while driving.



## Resting position \*

To adjust the resting position, pull the lever (A) down and the locking lever for fore/aft adjustment (B) simultaneously up. While doing so, push the seat backwards. The seat can be pushed backwards by additional 100 mm after the end stop of the fore/aft adjustment has been reached.



**WARNING! Risk of accident!**  
Do not operate the lever for fore/aft adjustment while driving.

\* if fitted    \*\*\* depending on model

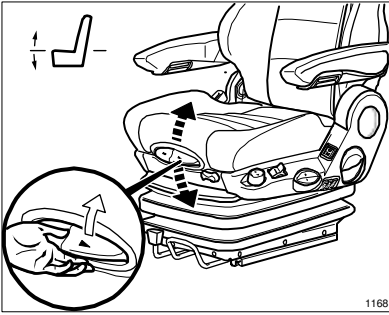
The seat is moved back into the driving position by operating the fore/aft adjustment. You do not need to operate the lever for resting position to move the seat to the driving position.

\* if fitted    \*\* depending on model    \*\*\* optional extra



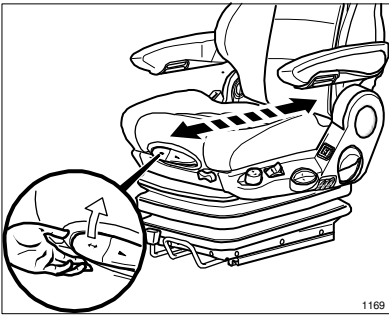
# Seat functions and operation

## Seat pan angle adjustment



To adjust the angle of the seat pan, pull the left lever upwards. By exerting pressure on or off the front or rear part of the seat pan it can be moved to the desired angle position.

## Seat depth adjustment \*



To adjust the depth of the seat cushion, pull the right lever upwards. By moving the seat cushion backwards or forwards the desired seating position can be reached.

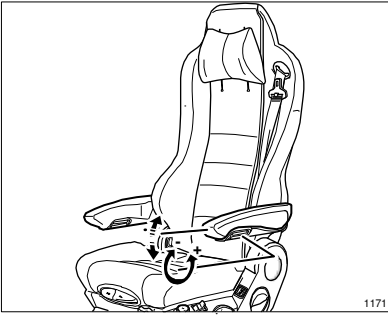
## Armrests \* \*\*\*



The armrests can be folded up if required.

\* if fitted    \*\* depending on model    \*\*\* optional extra

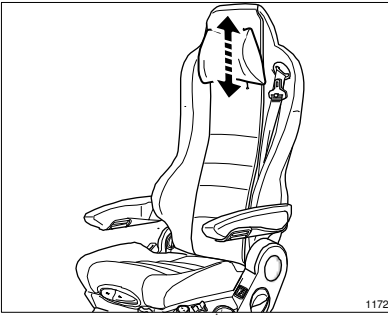
# Seat functions and operation



## Armrest adjustment \*

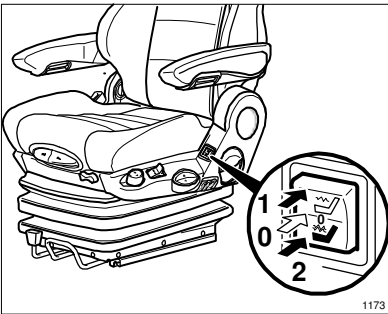
The inclination of the armrests can be modified by turning the adjustment knob.

When turning the knob to the outside (+) the front part of the armrest will be lifted, when turning the knob to inside (-) it will be lowered.



## Neck cushion \*

The neck cushion can be individually adjusted for height by pushing it up and down.



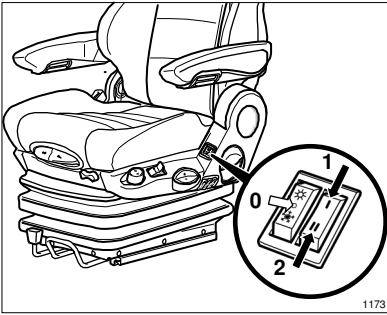
## Seat heater \* \*\*

By operating the seat heater switch, the heating mats in backrest and seat cushion can be heated in two heating steps.

- 0 = heater OFF
- 1 = heater ON (heating step 1)
- 2 = heater ON (heating step 2)

\* if fitted    \*\* depending on model    \*\*\* optional extra

# Seat functions and operation



## Seat heater and seat ventilation\* \*\*

By actuating the switches, the seat heater or the seat ventilation will be activated in two steps.

### Heater **ON**

(switch symbol ☀ actuated)

1 = (heating step 1)

2 = (heating step 2)

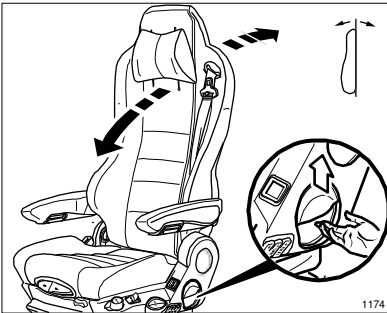
### Seat ventilation **ON**

(switch symbol 🌀 actuated)

1 = (ventilation step 1)

2 = (ventilation step 2)

0 = seat heater and seat ventilation **OFF**

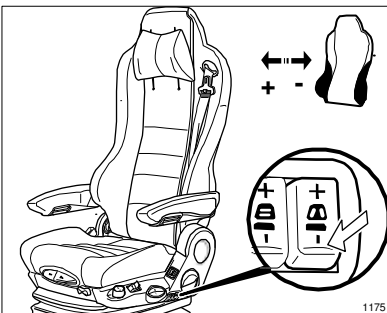


## Backrest adjustment

Pull up the locking lever to release the backrest catch. When releasing the backrest catch, do not apply load to the backrest by pressing against it.

By exerting pressure on or off the front or rear part of the seat pan it can be moved to the desired position. Release the locking lever to lock the backrest.

👉 It should not be possible to move the backrest into another position after it has been locked.



## Lateral support adjustment

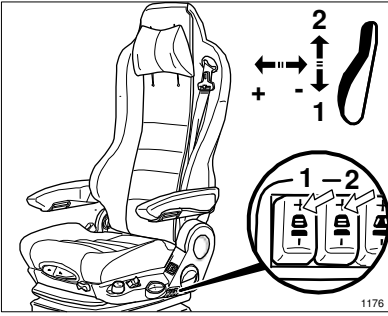
By actuating the switch, the curvature of the lateral guide right and left of the backrest can be adjusted individually by means of compressed air.

By setting the switch to "+", the air compartments will be filled. By setting it to "-", they will be emptied.

When the backrest cushion does no longer react to pressing "+", the maximum curvature of the lateral guide has been reached and the switch should be released.

\* if fitted    \*\* depending on model    \*\*\* optional extra

# Seat functions and operation



## Lumbar support

With the front (1) and back (2) switch the curvature in the upper and lower area of the backrest upholstery can be adjusted individually.

By setting the respective switch to "+", the air compartments will be filled. By setting it to "-", they will be emptied.

When the backrest cushion does no longer respond to pressing "+", the maximum curvature has been reached and the switch should be released.



## Maintenance

Dirt can impair the function of the seat, So make sure you keep your seat clean.

Upholstery does not need to be removed from the seat frame for cleaning.



**Caution: take care with the backrest - it may jerk forward and cause injury!**

**When cleaning the backrest cushion, the backrest must be held in place when operating the backrest lever.**

**ATTENTION:** Do not clean the seat with a pressure washer!

When cleaning the upholstery, make sure the upholstery is not soaked.

Use standard commercially available **upholstery or plastics cleaning agent. Test first for compatibility** on a small, concealed area.

\* if fitted    \*\* depending on model    \*\*\* optional extra





**GRAMMER AG** : *Siège confort répondant aux exigences les plus élevées !*

*Vous avez acheté un siège **GRAMMER**. Félicitations !*

*Veillez prendre place et profiter ainsi du confort de l'assise et de la sécurité.*

*Sachez apprécier ce siège de conducteur qui se distingue par sa facilité d'utilisation et sa grande souplesse.*

*A l'aide de ce nouveau siège de conducteur, non seulement vous préservez votre santé, mais vous augmentez aussi vos capacités physiques.*

*Votre équipe **GRAMMER***

*vous souhaite bonne route !*

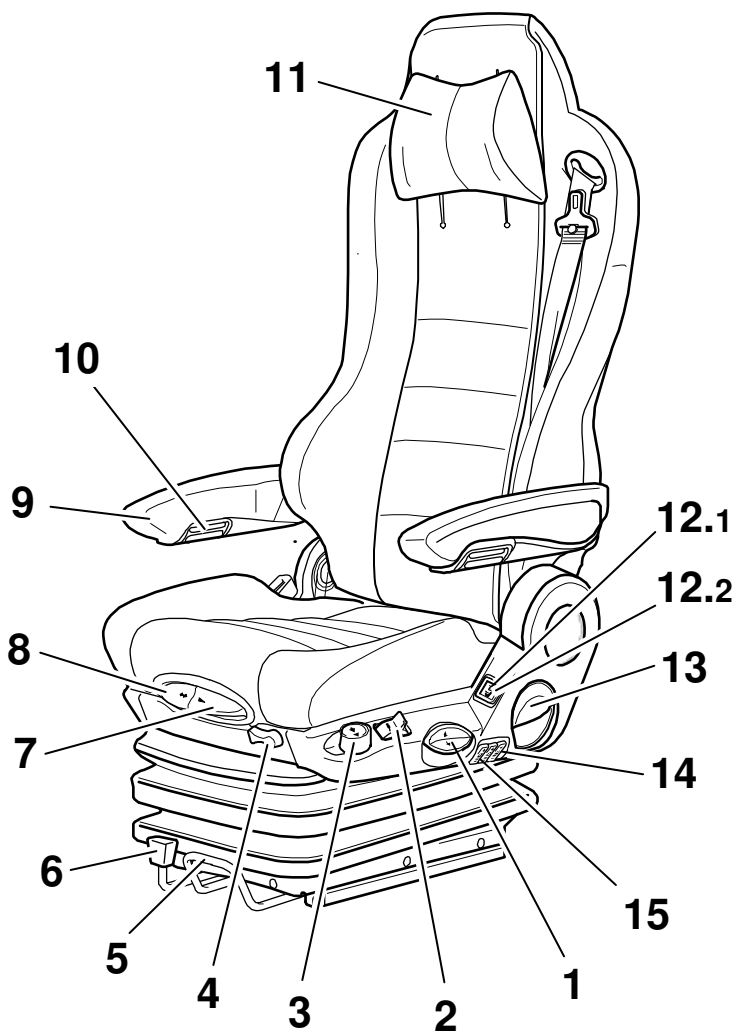
Impression

Copyright © **GRAMMER AG**

**GRAMMER AG**  
Postfach 1454  
D-92204 Amberg

Tous droits de reproduction, de traduction,  
même partielle, exclus sans l'accord écrit préalable  
de **GRAMMER AG**.

Amberg, 07/2010






## Sommaire

Instructions.....	34
Instructions de sécurité.....	34
Données de raccordement .....	36
Garantie et responsabilité.....	36
Fonctions et utilisation du siège.....	37
1 Réglage en hauteur de l'assise .....	37
2 Amortisseur vertical ** .....	37
3 Abaissement rapide.....	37
4 Amortisseur horizontal ** .....	38
5 Réglage longitudinal .....	38
6 Position de repos * .....	38
7 Réglage en inclinaison de l'assise.....	39
8 Réglage en profondeur de l'assise * .....	39
9 Accoudoirs * *** .....	39
10 Inclinaison des accoudoirs * .....	40
11 Coussin pour la nuque * .....	40
12.1 Chauffage du siège * ** .....	40
12.2 Chauffage et climatisation du siège* ** .....	41
13 Réglage de l'inclinaison du dossier .....	41
14 Ajustement du profil latéral .....	41
15 Réglage lombaire .....	42
Entretien.....	42

\* si disponible    \*\* selon le modèle    \*\*\* en option

# Instructions

- Lisez complètement le mode d'emploi avant la mise en service du produit.
- Conservez le mode d'emploi dans le véhicule pour qu'il soit à tout moment à portée de main du conducteur.
- Seul un personnel qualifié est autorisé à monter, à vérifier et à réparer le siège de conducteur – en particulier concernant l'utilisation de prétensionneurs. Les dispositions légales en vigueur dans le pays d'utilisation et les instructions de montage du constructeur automobile doivent être respectées. Les instructions de montage du pays d'utilisation peuvent être fournies sur demande par **GRAMMER AG**, ses concessionnaires ou par le constructeur automobile.
- Les pièces d'usure, comme par ex. les rouleaux, les amortisseurs de chocs et les pièces de fixation, doivent être contrôlées de temps en temps. Si le siège occupé ne s'ajuste pas automatiquement en position centrale, il faut contrôler la pression dans la conduite d'alimentation ou le fonctionnement correct de la soupape responsable de la régulation en position centrale.
- Un siège fonctionnant correctement et adapté à la stature du conducteur est une condition préalable pour préserver votre santé. Gardez votre siège de conducteur en bon état de fonctionnement en effectuant des entretiens et des contrôles réguliers.  
 Les contrôles de fonctionnement doivent être effectués en même temps que les travaux d'entretien du véhicule (voir aussi le plan d'entretien du véhicule).
- Conservez le mode d'emploi à proximité du siège de conducteur. Au cas où le siège serait remis à une tierce personne, le mode d'emploi doit être joint à celui-ci.
- Modifications du siège série servant au progrès technique réservées ainsi que les divergences qui en résultent.



## Instructions de sécurité

- Afin d'éviter les blessures, il est interdit de déposer **des objets dans la zone d'oscillation** du siège de conducteur.
- **Avant la mise en service** du siège de conducteur, il faut enlever **les emballages** des rembourrages du siège et du dossier.
- Afin d'éviter tout risque d'accident, il faut vérifier **avant la mise en marche du véhicule** que tous les dispositifs de réglage sont bien enclenchés.
- Il est interdit d'activer les dispositifs de réglage du siège **pendant que le véhicule roule**.
- **Si le dossier rembourré a été enlevé**, le réglage du dossier de siège ne doit être actionné que si la plaque dorsale est retenue, par ex. avec la main. Sinon, **vous risquez de vous blesser** car la plaque dorsale pourrait jaillir vers l'avant.

# Instructions de sécurité

- **Toute transformation apportée au modèle de série** (p. ex. pièces de rééquipement ou de rechange non originales au lieu de pièces d'origine de **GRAMMER AG**) peut causer l'annulation de l'état de conformité certifié du siège de conducteur. Ceci pourrait avoir pour conséquence **la restriction de certaines fonctions du siège de conducteur** qui pourraient mettre en danger **votre sécurité**. Pour cette raison, **toute transformation** du siège doit impérativement être homologuée par **GRAMMER AG**.
- Lors du montage et du démontage d'un siège de conducteur, il faut impérativement tenir compte des instructions du constructeur automobile.
- Ne soulevez pas le siège en le prenant par les couvercles. Sinon, il y a **grand risque d'accident car les couvercles pourraient se détacher ou se briser**.
- Avant le démontage du siège conducteur, il faut déconnecter tous les raccordements entre siège et réseau du bord **et couper l'alimentation de la batterie**. Lorsque vous reconnectez le siège, il faut s'assurer de l'étanchéité (poussière, eau) des raccordements.
- Si des ceintures de sécurité sont disponibles, il faut s'assurer de leur fonctionnement correct.
- Les ceintures de sécurité doivent impérativement être mises **avant la mise en marche du véhicule**.  
**Il est impératif de changer les ceintures de sécurité** après chaque accident.  
Si un siège est équipé de ceintures de sécurité, **le siège et sa fixation** doivent également, après un accident, être soumis à un contrôle par du personnel qualifié.
- Tout équipement ultérieur de sièges conducteur avec un système de retenue intégré n'est permis que si le constructeur automobile a été consulté sur ce sujet et que si le montage est effectué correctement dans un atelier autorisé.
- Il faut s'assurer régulièrement que les assemblages par vis sont **bien serrés**. Si le siège bouge, cela peut indiquer que des vis sont débloquées ou qu'il y a un défaut.
- Si vous constatez des irrégularités dans le fonctionnement (p. ex. une suspension défectueuse du siège de conducteur, une déformation du support lombaire, etc.) ou des endommagements du siège de conducteur (p. ex. un soufflet endommagé, etc.), **consultez immédiatement un atelier spécialisé** pour en chercher la cause.  
Le non-respect de cette règle constitue un danger pour votre santé **et augmente le risque d'accident**.
- Pendant la circulation - siège occupé - ne pressez pas le soufflet vers l'intérieur.  
– **RISQUE D'ECRASEMENT** –
- Veillez à ce **qu'aucun objet ni liquide** ne pénètre à l'intérieur du siège.
- Le siège de conducteur **n'est pas étanche à l'eau** et doit être protégé contre les éclaboussures !
- Des modifications ou équipements ultérieurs des sièges conducteur de **GRAMMER AG** ne doivent être effectués que par un **atelier autorisé, par du personnel qualifié et spécialisé** tout en respectant les prescriptions d'utilisation, d'entretien et de montage ainsi que les dispositions en vigueur dans le pays d'utilisation correspondant.
- Un **montage incorrect** risque de causer des **lésions corporelles** ainsi que des **dommages matériels**, et le fonctionnement correct du siège de conducteur ou des pièces rapportées ne peut pas être assuré.

## Instructions de sécurité

- Pour assurer le fonctionnement correct et pour éviter l'endommagement de l'amortisseur pneumatique, il faut régler, après montage du siège en état de charge, la hauteur maximale du siège (voir aussi le réglage de la hauteur du siège). Pour cela, veillez à la présence d'une pression de service normale dans le système d'air comprimé. Sinon, tout droit de garantie est annulé.
- **Avant de démarrer** le véhicule, il faut vérifier si les réglages du siège effectués assurent une **utilisation en toute sécurité**.

## Données de raccordement

- Lorsque vous effectuez des raccordements électriques au réseau d'alimentation de bord, respectez impérativement les instructions suivantes :

**Avant de raccorder un consommateur électrique** intégré au siège du conducteur (par ex. un chauffage de siège ou une climatisation), veuillez vous informer de toutes les données techniques électriques relatives au véhicule, à savoir la tension, la protection par fusibles et le type de raccordement, auprès du constructeur automobile, de **GRAMMER AG** ou auprès de ses concessionnaires.

Pour des raisons de sécurité, le montage et le raccordement au réseau d'alimentation de bord ne doivent être effectués que par du personnel qualifié autorisé.

Les raccordements du siège doivent être protégés par fusibles indépendamment des autres composants du véhicule.

Chauffage du siège	
24 V DC	10 A

- Tenez compte des données techniques suivantes pour le raccordement de la pression pneumatique :

Pression de service
10 bars max. / 6,5 bars min.

Raccord d'air
Air armené = noir / Air évacué = gris

- Lors du raccordement électrique, il faut choisir un circuit qui déconnecte les consommateurs électriques du siège conducteur du secteur courant **lorsque le contact est coupé**.

## Garantie et responsabilité

- **GRAMMER AG** décline toute responsabilité pour les dommages consécutifs dus à un montage et un maniement incorrect ou une réparation incorrecte du siège.
- Vous trouverez plus de détails sur les droits accordés par **GRAMMER AG** dans les documents contractuels (voir la facture ou le bon de livraison). Tout droit autre que ceux stipulés dans ces documents sera refusée par **GRAMMER AG**.

Tous droits de modification du design, de la technique et de l'équipement réservés soit à la suite de décisions prises par l'entreprise, soit à la suite de consignes pour l'homologation.

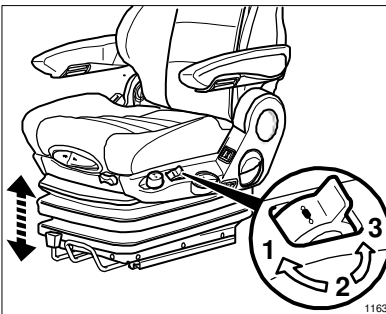
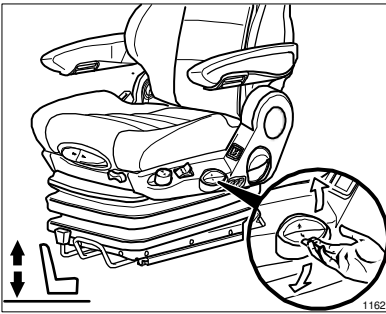
# Fonctions et utilisation du siège

## Réglage en hauteur de l'assise

Le réglage en hauteur peut être effectué en 8 étapes.

Monter ou descendre le siège en tirant ou en appuyant sur la poignée de réglage de la hauteur.

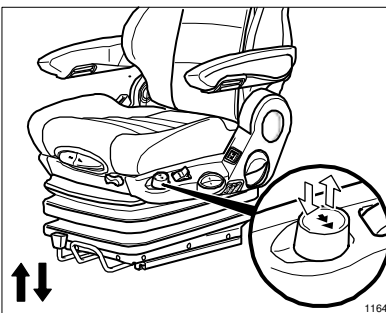
☞ Avant de régler la hauteur du siège d'un pas vers le haut ou le bas, relâchez la poignée.



## Amortisseur vertical \*\*

La compensation d'oscillations verticales du siège peut être réglée en continu au moyen de la poignée tournante allant de comportement souple à dur.

- 1 = Amortissement faible
- 2 = Amortissement moyen
- 3 = Amortissement fort



## Abaissement rapide

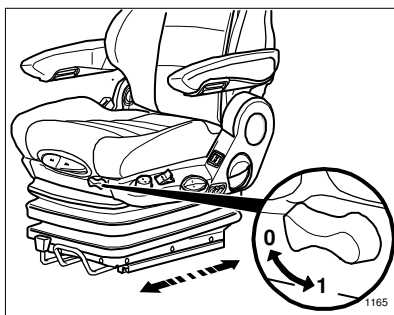
Le siège peut être abaissé jusqu'à la butée inférieure (avant de descendre) si le bouton appuyé s'enclenche.

Le siège peut être remonté (après être monté) en appuyant de nouveau sur le bouton de manière à ce qu'il déclenche.

\* si disponible    \*\* selon le modèle    \*\*\* en option



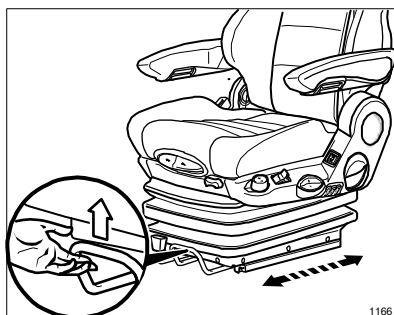
# Fonctions et utilisation du siège



## Amortisseur horizontal \*\*

Sous certaines conditions de fonctionnement il est avantageux de mettre en circuit l'amortisseur horizontal. Le siège du conducteur peut ainsi mieux amortir les à-coups dans le sens de la marche.

0 = Amortisseur horizontal HORS SERVICE  
1 = Amortisseur horizontal EN SERVICE



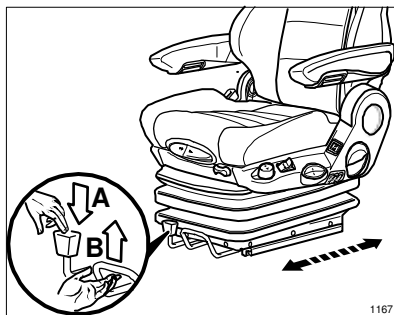
## Réglage longitudinal

Effectuer le réglage longitudinal en tirant sur la manette de blocage et en poussant en même temps le siège vers l'avant ou l'arrière. Au relâchement de la manette, le siège doit s'emboîter de manière audible dans la position souhaitée.

Le siège peut être déplacé vers l'avant ou vers l'arrière jusqu'à la butée correspondante.



**Attention ! Il y a risque d'accident !  
N'actionnez pas la manette de blocage pendant la conduite.**



## Position de repos \*

Pour régler la position de repos, appuyer la manette de réglage (A) vers le bas et tirer simultanément la manette de blocage du réglage longitudinal (B) vers le haut tout en poussant le siège vers l'arrière. Le siège peut être déplacé en plus de 100 mm vers l'arrière au-delà de la butée du réglage longitudinal.

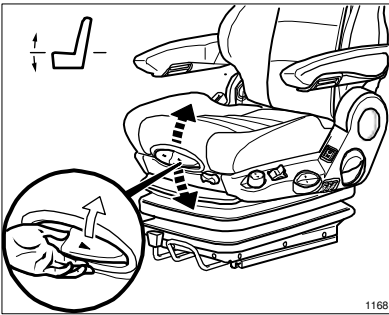


**Attention ! Il y a risque d'accident !  
N'actionnez pas la manette du réglage longitudinal pendant la conduite.**

Le réglage de la position de conduite du siège s'effectue par le réglage longitudinal. Il n'est pas nécessaire d'appuyer sur la manette de réglage de la position de repos

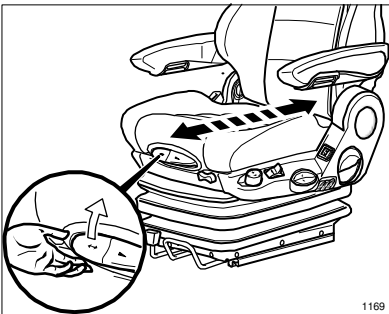
\* si disponible    \*\* selon le modèle    \*\*\* en option

# Fonctions et utilisation du siège



## Réglage en inclinaison de l'assise

Pour régler l'inclinaison de l'assise, tirer la poignée gauche vers le haut tout en augmentant ou en réduisant la pression sur la partie avant ou arrière de l'assise pour trouver une position confortable.



## Réglage en profondeur de l'assise \*

Pour régler la profondeur de l'assise, tirer la poignée droite vers le haut tout en avançant ou en reculant l'assise pour trouver la position souhaitée.

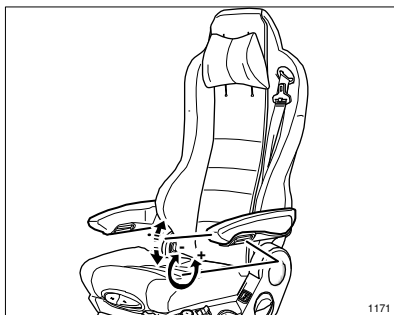


## Accoudoirs \* \*\*\*

Vous pouvez, au besoin, faire basculer les accoudoirs vers le haut.

\* si disponible    \*\* selon le modèle    \*\*\* en option

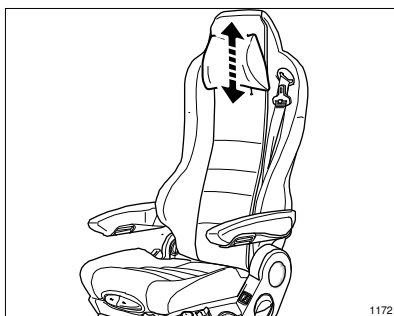
# Fonctions et utilisation du siège



## Inclinaison des accoudoirs \*

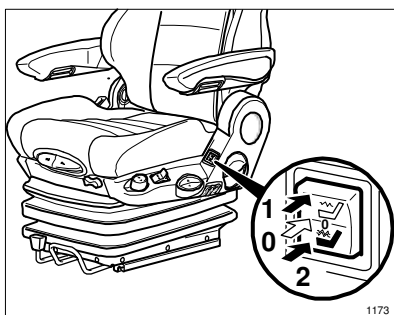
Vous pouvez modifier l'inclinaison des accoudoirs en tournant la roue à la main.

En tournant la roue à la main vers l'extérieur (+), la partie avant de l'accoudoir sera levée ; tourner la roue à la main vers l'intérieur (-) permet d'abaisser l'accoudoir.



## Coussin pour la nuque \*

Le coussin pour la nuque peut être réglé individuellement en hauteur en le poussant vers le haut ou vers le bas.



## Chauffage du siège \* \*\*

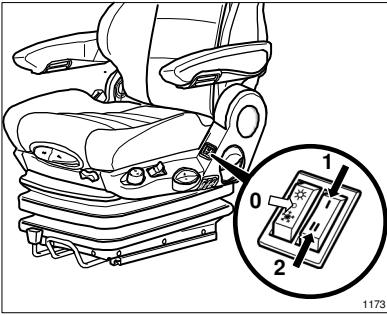
Actionnez le commutateur du chauffage du siège pour chauffer les mats chauffants incorporés dans le dossier et le rembourrage en deux étapes.

- 0 = Chauffage du siège NON ACTIVE
- 1 = Chauffage du siège ACTIVE (niveau de chauffage 1)
- 2 = Chauffage du siège ACTIVE (niveau de chauffage 2)

\* si disponible    \*\* selon le modèle    \*\*\* en option



# Fonctions et utilisation du siège



## Chauffage et climatisation du siège\* \*\*

Actionnez le commutateur pour activer le chauffage ou la climatisation du siège en 2 étapes.

### Chauffage **ACTIF**

(Icône de commutateur ☀️ appuyé)

1 = (niveau de chauffage 1)

2 = (niveau de chauffage 2)

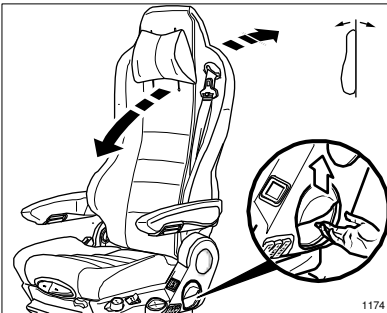
### Climatisation **ACTIVE**

(Icône de commutateur ❄️ appuyé)

1 = (niveau de ventilation 1)

2 = (niveau de ventilation 2)

0 = Chauffage et climatisation **NON ACTIFS**

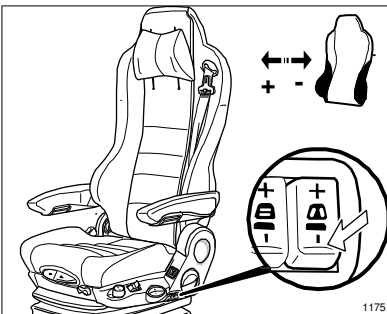


## Réglage de l'inclinaison du dossier

Tirer la manette de blocage vers le haut pour déverrouiller le dossier. Lors du déverrouillage du dossier ne pas s'appuyer contre celui-ci.

Régler la position souhaitée en augmentant et en réduisant la pression sur le dossier. Relâcher la manette pour verrouiller.

👉 Celle-ci bloquée, vous ne pouvez plus déplacer le dossier dans une autre position



## Ajustement du profil latéral

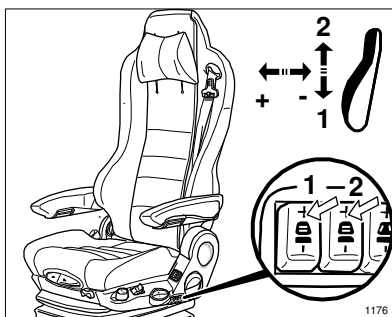
En actionnant le commutateur, l'intensité du renflement des profils latéraux droite et gauche du dossier peuvent être ajustés individuellement au moyen d'air comprimé.

Les chambres d'air sont remplies en appuyant sur "+" ou vidées en appuyant sur "-".

Arrêter d'appuyer sur "+" et relâcher le commutateur lorsque le renflement maximal des profils latéraux du dossier est atteint.

\* si disponible    \*\* selon le modèle    \*\*\* en option

# Fonctions et utilisation du siège



## Réglage lombaire

En actionnant le commutateur avant (1) ou arrière (2), le soutien lombaire peut être ajusté individuellement dans la partie inférieure et supérieure du dossier.

Les chambres d'air sont remplies en appuyant sur "+" ou vidées en appuyant sur "-".

Arrêter d'appuyer sur "+" et relâcher le commutateur lorsque le renflement maximal du dossier est atteint.



## Entretien

La saleté peut nuire au bon fonctionnement du siège de conducteur. C'est pourquoi, veillez à ce que votre siège soit toujours propre !

Il n'est pas nécessaire de sortir les coussins de la carcasse du siège pour les nettoyer.



**Attention ! Il y a risque de blessure lorsque le dossier bascule subitement vers l'avant ! Lors du nettoyage des coussins du dossier, il faut régler l'inclinaison du dossier en retenant le dossier avec la main**

**ATTENTION** : Ne pas nettoyer le siège de conducteur avec un appareil de nettoyage à haute pression !

Évitez d'imprégner le rembourrage lorsque vous nettoyez le tissu des coussins.

Vérifiez d'abord sur une petite surface cachée **la résistance du tissu** avant d'utiliser les **nettoyants courants pour tissus et matières plastiques**.

\* si disponible    \*\* selon le modèle    \*\*\* en option





**GRAMMER AG:** *Comfort di seduta per massime esigenze!*

*Lei ha acquistato un sedile **GRAMMER**. Congratulazioni!*

*Si accomodi e provi il comfort del sedile con la massima sicurezza.  
Goda il piacere di un sedile per conducente, che si distingue per il suo  
impiego semplice e l'elevata capacità di adattamento.*

*Il Suo nuovo sedile non giova solo alla Sua salute, ma aumenta anche le  
Sue prestazioni.*

*Buon viaggio Le augura*

*il Suo Team **GRAMMER***

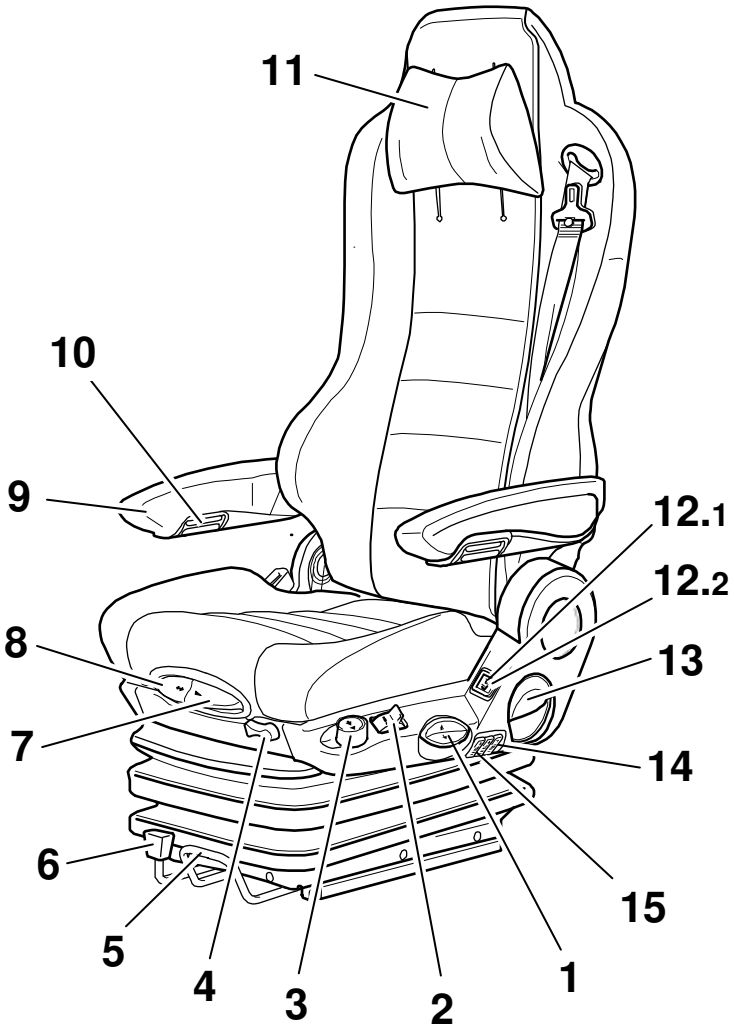
Sigla editoriale

Copyright © **GRAMMER AG**

**GRAMMER AG**  
Postfach 1454  
D-92204 Amberg

E' vietata la ristampa, la riproduzione o traduzione,  
anche parziale, senza l'autorizzazione scritta  
della ditta **GRAMMER AG**.

Amberg, 07/2010




## Indice

Avvertenze .....	48
Avvertenze per la sicurezza .....	48
Dati di connessione.....	50
Garanzia e responsabilità .....	50
Funzioni del sedile e operazione.....	51
1 Regolazione dell'altezza .....	51
2 Regolazione degli ammortizzatori verticali ** .....	51
3 Abbassamento veloce .....	51
4 Molleggio orizzontale e longitudinale ** .....	52
5 Regolazione longitudinale.....	52
6 Posizione di riposo * .....	52
7 Regolazione dell'inclinazione del cuscino .....	53
8 Regolazione della profondità del cuscino * .....	53
9 Braccioli * *** .....	53
10 Inclinazione dei bracciolo * .....	54
11 Cuscino per la nuca * .....	54
12.1 Riscaldamento del sedile * ** .....	54
12.2 Riscaldamento e climatizzazione del sedile * ** .....	55
13 Regolazione dello schienale .....	55
14 Adattamento dei contorni laterali .....	55
15 Supporto lombare .....	56
Cura .....	56

\* se presente    \*\* a seconda del modello    \*\*\* montabile a posteriori

## Avvertenze

- Le istruzioni per l'uso devono essere lette completamente prima della messa in funzione.
- Le istruzioni per l'uso devono essere portate con sé nel veicolo e devono essere accessibili in qualsiasi momento al conducente del veicolo.
- Il montaggio, la manutenzione e la riparazione del sedile del conducente deve essere effettuato soltanto da personale specializzato  
– con particolare riguardo a trattare con pretensionatori.  
Devono essere osservate le rispettive prescrizioni nazionali e le prescrizioni di montaggio del costruttore del veicolo.  
Le rispettive prescrizioni di montaggio nazionali possono essere richieste alla ditta **GRAMMER AG** o alle sue rappresentanze o presso il costruttore del veicolo.
- I pezzi di usura come gli ammortizzatori ed il fissaggio devono essere controllati di tanto in tanto. Se il sedile del conducente, in condizione carica, non si regola sulla posizione media, si deve controllare la pressione del sistema al cavo di alimentazione oppure la funzione della valvola di regolazione per la regolazione della posizione media.
- Un funzionamento ottimale e una regolazione individuale del sedile del conducente sono indispensabili per salvaguardare la propria salute. Mantenete perciò la funzionalità del sedile del conducente con una cura sufficiente e controlli regolari del funzionamento.  
 I controlli del funzionamento devono essere adattati ai rispettivi intervalli di manutenzione del veicolo (vedere lo schema di manutenzione del veicolo).
- Le istruzioni per l'uso devono essere conservate insieme al sedile del conducente. Nel caso che il sedile del conducente venga passato a terzi si deve consegnare anche il manuale.
- Con riserva di modifiche tecniche e di relative variazioni rispetto al sedile di serie.



### Avvertenze per la sicurezza

- Per evitare ferimenti **non** devono essere depositi **oggetti nel campo di oscillazione** del sedile del conducente.
- **Prima della messa in funzione** del sedile del conducente vanno rimossi i **materiali di imballaggio** dalle imbottiture del sedile e dello schienale.
- Per evitare pericoli di incidente, **prima della messa in funzione** del veicolo è necessario controllare se tutte le regolazioni sono scattate correttamente.
- I dispositivi di regolazione del sedile del conducente non devono essere azionati **durante il funzionamento**.
- Con l'**imbottitura dello schienale asportata** la regolazione dello schienale deve essere azionata solo se il pannello dello schienale viene sostenuto, per esempio con la mano. In caso di non osservanza sussiste **elevato pericolo di ferimento** dovuto allo scatto in avanti del pannello dello schienale.



## Avvertenze per la sicurezza

- **Qualsiasi modifica dello stato di serie** del sedile del conducente (p. es. in seguito all'equipaggiamento a posteriori di pezzi non originali della ditta **GRAMMER AG**) può annullare lo stato controllato del sedile del conducente. Possono **essere compromesse funzioni del sedile**, che mettono in pericolo la vostra **sicurezza**. Per questo motivo **qualsiasi modifica costruttiva** del sedile del conducente deve essere approvata dalla ditta **GRAMMER AG**.
- Durante lo smontaggio ed il rimontaggio del sedile conducente devono assolutamente essere osservate le istruzioni del costruttore del veicolo.
- I sedili del conducente non devono essere sollevati alle coperture. In caso di non osservanza sussiste **elevato pericolo di incidente in quanto le coperture potrebbero staccarsi oppure rompersi**.
- Prima di smontare il sedile conducente vanno staccati tutti i connettori tra il sedile e la rete di bordo **e va interrotta l'alimentazione a batteria**. Ricollegando i connettori deve essere mantenuta l'ermeticità (polvere, acqua).
- Se le cinture di sicurezza sono montate, si deve controllare il loro corretto funzionamento.
- Le cinture di sicurezza montate a posteriori devono essere allacciate **prima di mettere in funzione** il veicolo.  
Dopo un incidente **le cinture di sicurezza devono essere sostituite**.  
Con le cinture di sicurezza montate sul sedile del conducente, dopo un incidente **anche il sedile e il fissaggio del sedile del conducente** devono essere controllati da personale tecnico.
- Un equipaggiamento a posteriori dei sedili del conducente con cinture di sicurezza integrate è ammesso soltanto dietro approvazione del costruttore del veicolo. Il montaggio deve essere effettuato da officine autorizzate.
- I collegamenti a vite devono essere controllati regolarmente per vedere se **sono fissi in sede**. Un traballamento del sedile può essere dovuto a collegamenti a vite allentati o ad altri difetti.
- Se vengono accertate irregolarità nelle funzioni (p. es. molleggio del sedile difettoso, bombatura scorretta del supporto lombare, ecc.) e in presenza di difetti (p. es. soffiETTO difettoso, ecc.) rivolgersi **immediatamente ad un'officina specializzata** per far eliminare la causa.  
In caso di non osservanza sussiste pericolo per la propria salute e un **elevato pericolo di incidente**.
- Durante il funzionamento - con il sedile del conducente carico – non premere il soffiETTO verso l'interno.  
– **PERICOLO DI CONTUSIONE** –
- Fare attenzione che **non** penetrino **degli oggetti** oppure **liquidi all'interno del sedile del conducente**.
- Il sedile non è **resistente all'acqua** e deve essere protetto dagli spruzzi d'acqua!
- Qualsiasi modifica ed equipaggiamento a posteriori effettuato ai sedili del conducente della ditta **GRAMMER AG** deve essere eseguito soltanto da **officine autorizzate e personale addestrato adeguatamente** osservando le rispettive prescrizioni riguardo all'uso, alla manutenzione e al montaggio nonché le direttive nazionali.

## Avvertenze per la sicurezza

- In caso di un **montaggio improprio** sussiste il pericolo di **ferimenti** nonché di **danni materiali** e la funzione del sedile del conducente oppure dei componenti montati non può essere garantita.
- Per garantire un funzionamento perfetto e per evitare dei danni alla molla pneumatica il sedile del conducente carico, dopo il montaggio nel veicolo, deve essere regolato alla posizione di altezza superiore (si veda regolazione dell'altezza). Fare attenzione che, facendo questo, nella rete pneumatica del veicolo ci sia la pressione d'esercizio normale. In caso di non osservanza decade il diritto alla garanzia.
- **Prima di iniziare il viaggio** è necessario controllare se è garantito un **utilizzo sicuro** del veicolo con tutte le impostazioni del sedile selezionate.

## Dati di connessione

- Per i necessari collegamenti elettrici alla rete di bordo si devono osservare i punti seguenti:

Prima della connessione di un'**utenza elettrica** o di un componente presente nel sedile del conducente (per es., riscaldamento del sedile o climatizzazione del sedile) devono essere richiesti i rispettivi dati elettrici del veicolo riguardo alla tensione, alla protezione e al tipo di connessione alla ditta **GRAMMER AG**, alle sue rappresentanze oppure presso il costruttore del veicolo.

Per motivi di sicurezza il montaggio ed il collegamento alla rete di bordo deve essere effettuato soltanto da personale specializzato e autorizzato.

I collegamenti del sedile devono essere protetti separatamente e indipendentemente da altri componenti del veicolo.

<b>Riscaldamento del sedile</b>	
24V DC	10A

- Per il collegamento pneumatico devono essere osservati i dati seguenti:

<b>Pressione d'esercizio</b>
Max. 10 bar / Min. 6,5 bar

<b>Collegamento dell'aria</b>
Alimentazione = nero / Espulsione = grigio

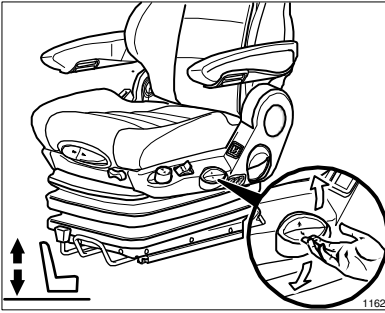
- Quando si effettua un collegamento elettrico è opportuno selezionare un circuito elettrico che separa le utenze e i componenti elettrici del sedile dalla rete conduttrice **attraverso lo spegnimento dell'accensione**.

## Garanzia e responsabilità

- La ditta **GRAMMER AG** non si assume alcuna responsabilità in caso di montaggio, impiego, utilizzo e riparazione improprio dei sedili.
- Ulteriori dettagli sui diritti garantiti dalla ditta **GRAMMER AG** sono riportati nella documentazione contrattuale (vedi fattura o documento di trasporto). Nei confronti della ditta **GRAMMER AG** non è possibile far valere altri diritti oltre a quelli descritti.

Salvo modifiche, dovute al design, alla tecnica, all'allestimento ed a norme di omologazione.

## Funzioni del sedile e operazione

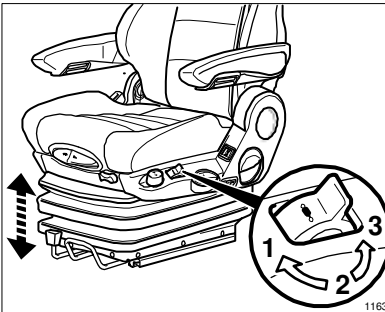


### Regolazione dell'altezza

La regolazione dell'altezza viene adattata in 8 livelli.

Tirando o premendo l'impugnatura per la regolazione dell'altezza, l'altezza del sedile può essere modificata in alto o in basso di un livello.

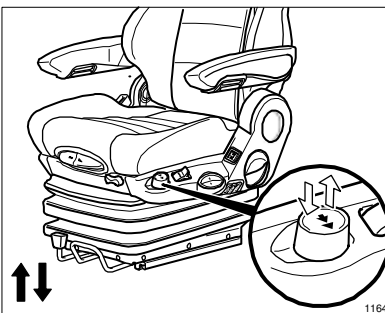
☞ Prima di ogni nuova regolazione dell'altezza al livello successivo in alto o in basso, rilasciare l'impugnatura.



### Regolazione degli ammortizzatori verticali \*\*

Il modo di oscillazione verticale del sedile può essere regolato in modo continuo, tramite la manopola, da molle a duro.

- 1 = Smorzamento molle
- 2 = Smorzamento medio
- 3 = Smorzamento duro



### Abbassamento veloce

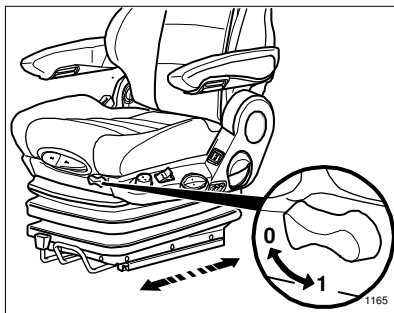
Premendo il pulsante fino allo scatto il sedile (prima di scendere) può essere abbassato alla posizione inferiore.

Premendo il pulsante un'altra volta e sbloccandolo, il sedile (dopo essere saliti) viene alzato in posizione di guida.

\* se presente    \*\* a seconda del modello    \*\*\* montabile a posteriori



## Funzioni del sedile e operazione

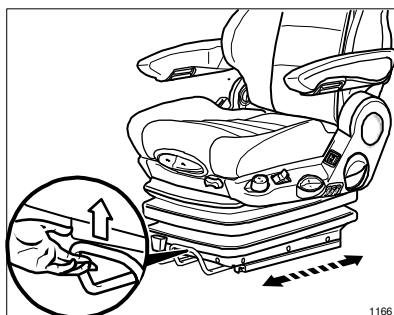


### Molleggio orizzontale e longitudinale \*\*

In determinate condizioni di impiego risulta vantaggioso inserire il molleggio orizzontale longitudinale. In questo modo gli urti in direzione di marcia potranno essere assorbiti meglio dal sedile.

0 = Molleggio orizzontale longitudinale DISINSERITO

1 = Molleggio orizzontale longitudinale INSERITO



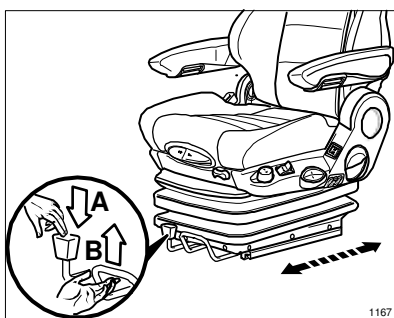
### Regolazione longitudinale

La regolazione longitudinale viene effettuata tirando la leva di bloccaggio e spostando il sedile contemporaneamente in avanti e indietro. Rilasciando la leva il sedile deve scattare percettibilmente.

Il sedile può essere spostato in avanti o indietro fino ad un fermo.



**Attenzione Pericolo di incidente!**  
**Non azionare la leva di bloccaggio durante il viaggio.**



### Posizione di riposo \*

Per regolare la posizione di riposo premere la leva (A) verso il basso e tirare contemporaneamente la leva di bloccaggio per la regolazione longitudinale (B), spostando il sedile indietro. Il sedile può essere spostato indietro di altri 100 mm oltre il fermo della regolazione longitudinale.

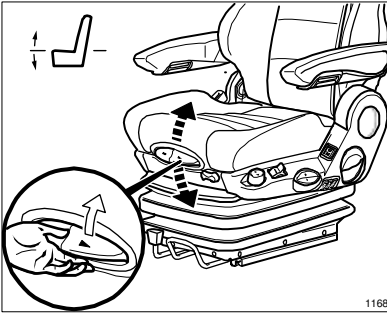


**Attenzione Pericolo di incidente!**  
**Non azionare la leva per la regolazione longitudinale durante il viaggio.**

Il ritorno nella posizione di guida avviene tramite la regolazione longitudinale. A questo scopo non occorre premere la leva per la regolazione della posizione di riposo.

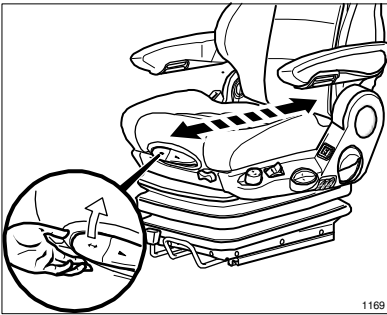
\* se presente \*\* a seconda del modello \*\*\* montabile a posteriori

## Funzioni del sedile e operazione



### Regolazione dell'inclinazione del cuscino

Per regolare l'inclinazione del cuscino tirare la leva sinistra verso l'alto, aumentando o riducendo contemporaneamente la pressione sulla parte anteriore o posteriore del cuscino per trovare la posizione desiderata.



### Regolazione della profondità del cuscino \*

Per regolare la profondità del cuscino tirare la leva destra verso l'alto e nel contempo spostarlo in avanti o indietro fino alla posizione desiderata.



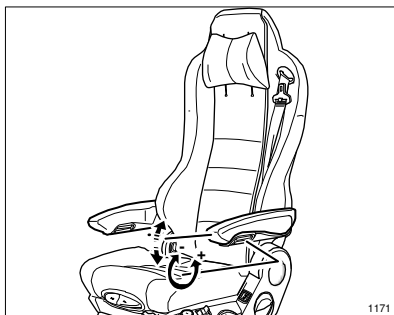
### Braccioli \* \*\*\*

I braccioli possono essere ribaltati in alto se necessario.

\* se presente    \*\* a seconda del modello    \*\*\* montabile a posteriori



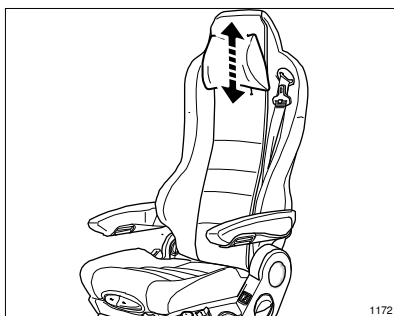
## Funzioni del sedile e operazione



### Inclinazione dei bracciolo \*

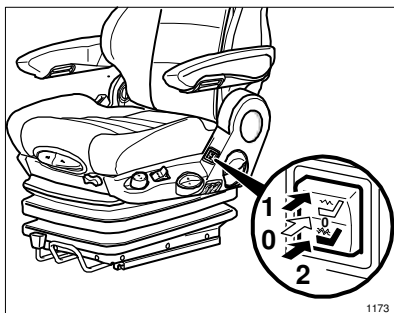
L'inclinazione longitudinale dei braccioli può essere modificata ruotando la manopola.

Ruotando la manopola verso l'esterno (+) il bracciolo viene sollevato all'estremità anteriore, ruotando la manopola verso l'interno (-) il bracciolo viene abbassato.



### Cuscino per la nuca \*

Il cuscino per la nuca può essere regolato individualmente in altezza spostandolo verso l'alto o verso il basso.



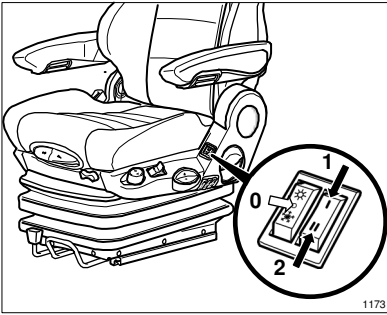
### Riscaldamento del sedile \* \*\*

Azionando l'interruttore per il riscaldamento del sedile le superfici riscaldabili dello schienale e dell'imbottitura del sedile vengono riscaldate a due stadi

- 0 = Riscaldamento DISINSERITO
- 1 = Riscaldamento INSERITO (stadio 1)
- 2 = Riscaldamento INSERITO (stadio 2)

\* se presente \*\* a seconda del modello \*\*\* montabile a posteriori

# Funzioni del sedile e operazione



1173

## Riscaldamento e climatizzazione del sedile \* \*\*

Se si aziona l'interruttore, viene attivato il riscaldamento o la climatizzazione del sedile con 2 stadi.

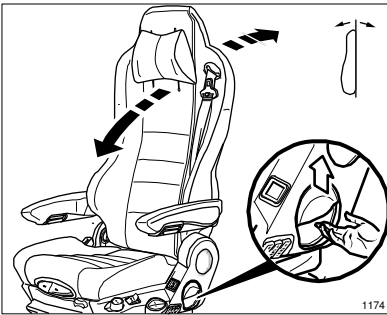
Riscaldamento **INSERITO**  
(simbolo dell'interruttore ☀ premuto)

- 1 = (stadio 1)
- 2 = (stadio 2)

Climatizzazione **INSERITA**  
(simbolo dell'interruttore ❄ premuto)

- 1 = (stadio 1)
- 2 = (stadio 2)

0 = Riscaldamento e climatizzazione **DISINSERITI**



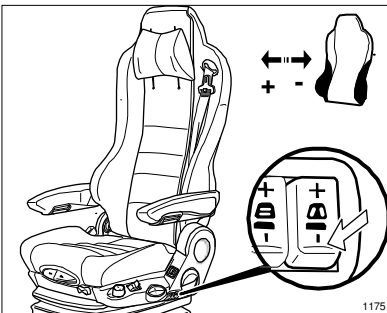
1174

## Regolazione dello schienale

Per sbloccare lo schienale tirare in alto la leva di bloccaggio. Non premere contro lo schienale durante lo sbloccaggio.

Aumentando o diminuendo la pressione sullo schienale si ottiene la posizione desiderata. Per bloccare lo schienale rilasciare la leva.

☞ Dopo il bloccaggio lo schienale non deve lasciarsi più spostare in un'altra posizione.



1175

## Adattamento dei contorni laterali

Azionando l'interruttore si può adattare il grado di bombatura per i stabilizzatori laterali a sinistra e a destra dello schienale con aria compressa in modo individuale.

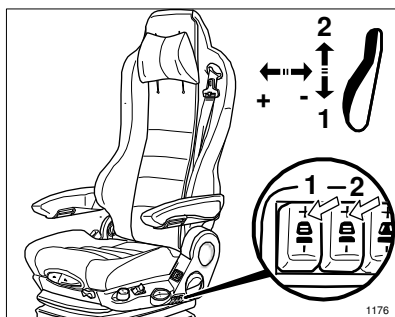
Le camere d'aria vengono riempite premendo l'interruttore su "+" e svuotate premendolo su "-".

Se, premendo l'interruttore su "+", la bombatura dell'imbottitura non cambia più, è raggiunta la bombatura massima dei profili laterali e l'interruttore deve essere rilasciato.

\* se presente    \*\* a seconda del modello    \*\*\* montabile a posteriori



## Funzioni del sedile e operazione



### Supporto lombare

Azionando l'interruttore anteriore (1) e posteriore (2) il grado di bombatura nella zona inferiore e superiore dell'imbottitura dello schienale può essere adattato individualmente.

Le camere d'aria vengono riempite premendo l'interruttore su "+" e svuotate premendolo su "-".

Se, premendo l'interruttore su "+", la bombatura dell'imbottitura dello schienale non cambia più, è raggiunta la bombatura massima dell'imbottitura dello schienale e l'interruttore deve essere rilasciato.

### Cura

Lo sporco può compromettere il funzionamento del sedile.  
Mantenete perciò il sedile sempre pulito!

Per effettuare la pulizia le imbottiture non devono essere staccate dal telaio del sedile.



**Pericolo di ferimento dovuto allo scatto in avanti dello schienale! Durante la pulizia dell'imbottitura dello schienale la regolazione dello schienale deve essere azionata solo se lo schienale viene sostenuto con la mano.**

**ATTENZIONE:** Non pulire il sedile con macchine pulitrici a vapore ad alta pressione!

Durante la pulizia delle superfici delle imbottiture evitare il passaggio di umidità attraverso l'imbottitura.

**Controllare la compatibilità dei detersivi per imbottiture o per materiali sintetici in commercio prima su una superficie nascosta e piccola.**



\* se presente    \*\* a seconda del modello    \*\*\* montabile a posteriori







**GRAMMER:** *Asientos cómodos para los más exigentes.*

*Ud. ha adquirido un asiento **GRAMMER** ¡Enhorabuena!*

*Tome asiento y disfrutará de confort y seguridad. Alégrese de disponer de un asiento de conducción caracterizado por un manejo sencillo y por una gran capacidad de adaptación.*

*Con el nuevo asiento no solamente beneficiará su salud, sino que también aumentará su capacidad de rendimiento.*

*Muy buen viaje le desea  
el personal de **GRAMMER***

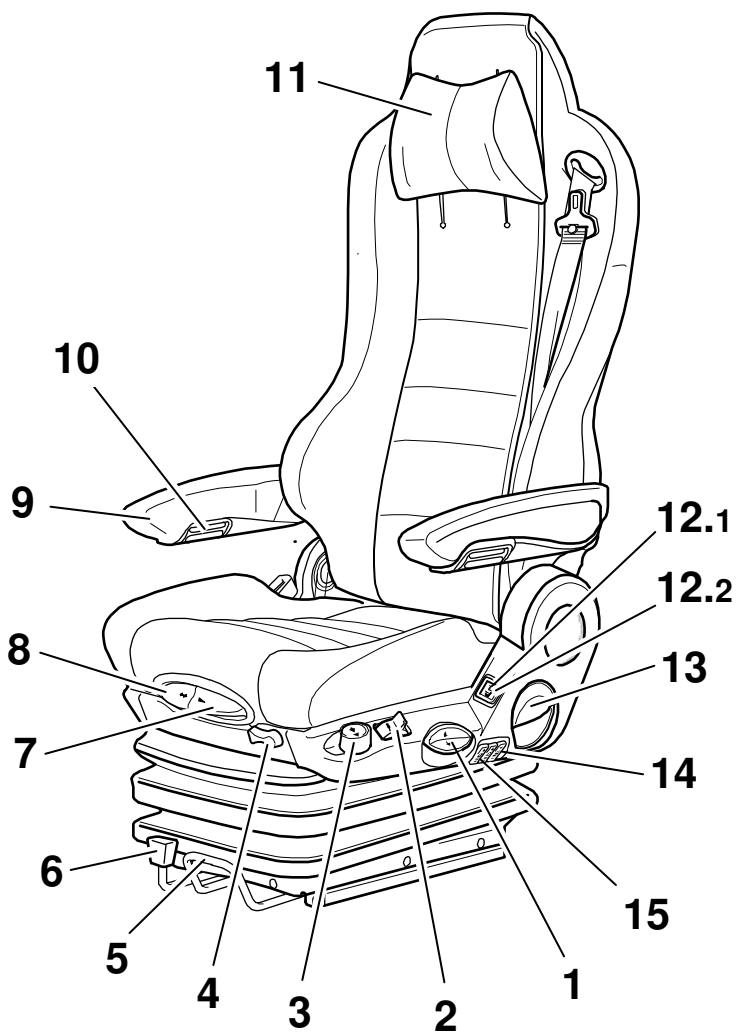
Colofón

Copyright © **GRAMMER AG**

**GRAMMER AG**  
Postfach 1454  
D-92204 Amberg

Prohibida la reimpresión, reproducción o traducción,  
aunque sea en extracto, sin el consentimiento  
por escrito de la empresa **GRAMMER**

Amberg, 07/2010



## Índice

Indicaciones .....	62
Indicaciones de seguridad .....	62
Datos de conexión .....	64
Garantía y responsabilidad .....	64
Funciones y manejo del asiento .....	65
1 Ajuste de la altura .....	65
2 Ajuste de amortiguadores vertical ** .....	65
3 Descenso rápido.....	65
4 Suspensión horizontal longitudinal ** .....	66
5 Ajuste longitudinal.....	66
6 Posición de descanso * .....	66
7 Regulación de la inclinación del plano del asiento .....	67
8 Regulación de la profundidad del plano del asiento * .....	67
9 Apoyabrazos * *** .....	67
10 Inclinación del apoyabrazos * .....	68
11 Reposacabezas * .....	68
12.1 Calefacción de asiento * ** .....	68
12.2 La calefacción y climatización del asiento* ** .....	69
13 Ajuste del respaldo .....	69
14 Ajuste del contorno lateral .....	69
15 Soporte lumbar .....	70
Cuidados.....	70

\* si existe \*\*instalable posteriormente \*\*\*según modelo

## Indicaciones

- Deben leerse completamente las instrucciones de manejo antes de la puesta en servicio.
- Las instrucciones de manejo deben llevarse en el vehículo, permaneciendo en todo momento al alcance del conductor.
- Únicamente el personal especializado debe efectuar el montaje, el mantenimiento y la reparación del asiento
  - en especial en lo referente al manejo de pretensores de cinturón.Deben tenerse en cuenta las disposiciones propias del país, así como las instrucciones de montaje dadas por el fabricante del vehículo.  
Las normas específicas del país pueden consultarse en la empresa **GRAMMER AG** o en sus representaciones.
- Las piezas que puedan desgastarse, por ejemplo, amortiguadores, se deben verificar con regularidad. En caso de que el asiento del conductor al presionarlo no se ajuste a la posición intermedia, se debe verificar la conducción de la presión del sistema o el funcionamiento de la válvula reguladora en su ajuste de posición intermedio.
- Para prevenir daños es imprescindible que el asiento funcione óptimamente y esté ajustado a su peso y estatura. Por lo tanto, mantenga su asiento en perfecto estado dedicándole los cuidados suficientes.



Como mínimo, los controles de mantenimiento se deben hacer coincidir con los intervalos de mantenimiento del vehículo.

- Las instrucciones de manejo deben acompañar al asiento del conductor en caso que se retire el asiento. En caso de que el asiento de conductor se entregue a terceros, también deben adjuntarse las instrucciones de manejo.
- Se reserva el derecho a realizar cambios en el asiento de serie que representen un progreso técnico, así como las divergencias resultantes de los mismos.



## Indicaciones de seguridad

- A fin de evitar lesiones, **no está permitido depositar objetos en la zona de giro del asiento.**
- **Antes de la puesta en servicio** del asiento del conductor, se deben retirar **los materiales de embalaje** tal vez existentes del acolchado del respaldo y del asiento.
- Para evitar el riesgo de accidentes, compruebe **antes de la puesta en marcha** del vehículo si todas las regulaciones efectuadas están fijadas correctamente.
- Los dispositivos de ajuste y regulación del asiento **no deben accionarse durante la marcha.**
- Si se ha quitado **el acolchado del respaldo**, el dispositivo de ajuste de dicho respaldo sólo deberá accionarse en el caso de que el respaldo se retenga con la mano. Si no se tiene en cuenta esto, existe un **gran riesgo de lesión** al desplazarse el respaldo bruscamente hacia adelante.

## Indicaciones de seguridad

- **Cualquier modificación del estado de serie** del asiento (p. ej. por montaje ulterior de piezas no originales de **GRAMMER AG**) puede anular el estado homologado del asiento. **Pueden verse perjudicadas funciones de dicho asiento**, poniendo en peligro su **seguridad**. Por esta razón, **cualquier modificación** en la construcción del asiento tiene que ser autorizada por **GRAMMER AG**.
- Al desmontar y al montar el asiento del conductor, se deben respetar íntegramente las especificaciones del fabricante del vehículo.
- No se debe levantar el asiento del conductor por las cubiertas. Si no se tiene en cuenta esto, existe un **gran peligro de accidente si se sueltan o se rompen** las cubiertas.
- Antes de realizar el desmontaje del asiento de conductor, se deben **retirar todas las conexiones entre el asiento, la red eléctrica y la batería**. Al restablecer las conexiones, se debe comprobar que haya impermeabilidad (polvo, agua).
- Si tiene cinturones de seguridad, se debe verificar que funcionen correctamente.
- Hay que ponerse debidamente los cinturones de seguridad existentes **antes de poner el vehículo en marcha**.

Tras un accidente **deben cambiarse los cinturones de seguridad**.

En el caso de los cinturones de seguridad montados en el asiento, es necesario que personal especializado **compruebe el asiento y la fijación del mismo** después de un accidente.

- El montaje ulterior de asientos de conductor con sistemas de respaldo integrado solamente está permitido si cuenta con la aprobación del fabricante del vehículo y si el montaje se realiza por un taller autorizado.
- Periódicamente se debe **controlar la firmeza** de las uniones atornilladas. Un tambaleo del asiento puede ser síntoma de uniones atornilladas sueltas o de otros defectos.
- En caso de notar irregularidades en las funciones del asiento (p. ej. en la suspensión del asiento, deformación extraña de la curvatura del soporte de columna etc.) o deterioros (p. ej. daños en el fuelle, etc.) en el asiento, **acuda inmediatamente a un taller especializado** para la reparación.  
Si no se tiene en cuenta esto, habrá riesgos para su salud y también un **mayor peligro de accidente**.
- Durante el funcionamiento – con el asiento del conductor soportando carga – no se debe apretar el fuelle hacia adentro.  
– **PELIGRO DE APRISIONAMIENTO** –
- Se debe evitar que **cualquier objeto o líquido** entre en el **interior del asiento del conductor**.
- ¡El asiento del conductor **no es impermeable** y se debe evitar que sea salpicado por agua!
- La modificación o los trabajos de reequipamiento en los asientos de **GRAMMER AG** solamente pueden ser efectuados por **talleres especializados autorizados**, por **personal cualificado o por personal capacitado** adecuadamente, teniéndose en cuenta las normativas aplicables de utilización, mantenimiento y montaje, así como las normas específicas del país.

## Indicaciones de seguridad

- En caso de **montaje incorrecto**, existe peligro de **lesiones** así como de **daños materiales** y no se puede garantizar el funcionamiento del asiento o de los componentes instalados.
- Para garantizar un funcionamiento correcto y para evitar daños en los resortes neumáticos, después que se ha montado el asiento del vehículo, debe ser colocado en la posición de altura más alta (véase Ajuste de la altura). Se debe comprobar que en la red de aire del vehículo se cuente con la presión de servicio normal. Si no se respeta este punto, se anula la validez de la garantía.
- **Antes de conducir** deberá comprobar si se garantiza el **empleo seguro** del vehículo con los ajustes del asiento que haya escogido.

## Datos de conexión

- En caso de conexiones eléctricas necesarias a la red eléctrica del vehículo, se debe respetar completamente lo siguiente:

**Antes de la conexión** de un posible **consumidor eléctrico** de asiento (p. ej., un interruptor de asiento o una calefacción de asiento) se debe solicitar al fabricante del vehículo, a **GRAMMER AG** o a uno de sus representantes los datos eléctricos correspondientes al vehículo, relativos a la tensión, protección por fusible y al tipo de conexión.

Por razones de seguridad, la instalación y la conexión a la red eléctrica se deben realizar por personal especializado autorizado.

Las conexiones de asiento se deben asegurar separadamente de los otros componentes del vehículo.

Calefacción de asiento	
24V DC	10A

- Para la conexión neumática se deben respetar los siguientes datos:

Presión de servicio
Máx. 10 bar / Mín. 6,5 bar

Conexión de aire
Aire adicional = negro / Aire de salida = gris

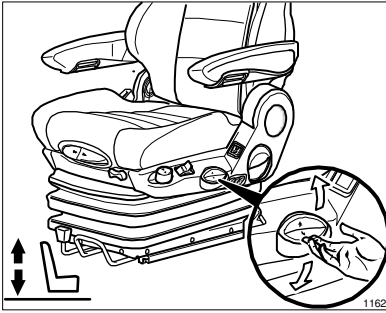
- Deberá elegir un circuito eléctrico cuando vaya a realizar las conexiones eléctricas. A través del cual se podrán separar los consumidores eléctricos y módulos del asiento del conductor de la red que se encuentra bajo tensión **por medio de la desconexión del encendido**.

## Garantía y responsabilidad

- **GRAMMER AG** no se hace responsable de aquellos daños causados por el montaje, uso, aplicación o reparaciones inadecuados de los asientos.
- Podrá encontrar más detalles acerca de las pretensiones otorgadas por **GRAMMER AG** en los documentos contractuales (véase la factura o el albarán). **GRAMMER AG** sólo se hará cargo de las pretensiones descritas en ese apartado.



# Funciones y manejo del asiento

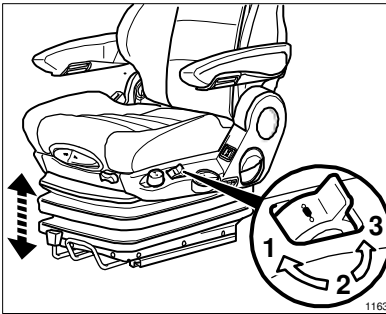


## Ajuste de la altura

El ajuste de la altura se adapta en 8 niveles.

Tirando o presionando el mango de ajuste de la altura, se modifica la altura del asiento en un nivel hacia arriba o hacia abajo.

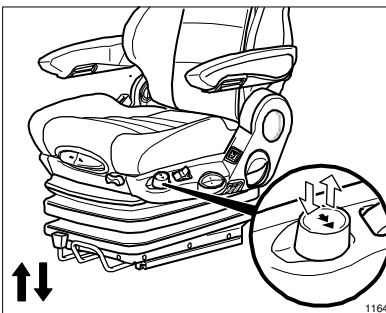
☞ Antes de volver a ajustar la altura en el próximo nivel hacia arriba o abajo deberá soltar el mango.



## Ajuste de amortiguadores vertical \*\*

Mediante la empuñadura giratoria, la oscilación vertical del asiento se puede regular, de modo continuo, de suave a dura.

- 1 = Amortiguación suave
- 2 = Amortiguación mediana
- 3 = Amortiguación dura



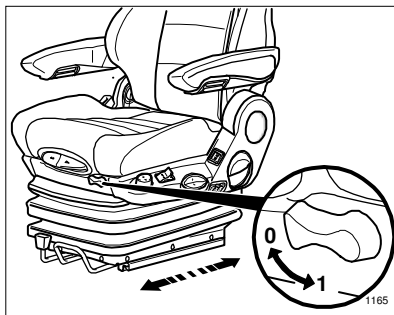
## Descenso rápido

Presionando y encajando el botón, el asiento desciende (antes que usted descienda) a la posición más baja.

Presionando y encajando el botón, (después de que usted se sube) se puede elevar el asiento nuevamente a la posición de conducción.

\* si existe \*\*instalable posteriormente \*\*\*según modelo

## Funciones y manejo del asiento

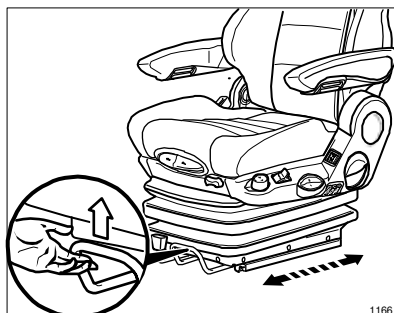


### Suspensión horizontal longitudinal \*\*

En determinadas condiciones de servicio es conveniente conectar la suspensión horizontal. De este modo, el asiento puede amortiguar mejor las sacudidas bruscas en el sentido de marcha.

0 = Suspensión horiz. longitudinal  
CONECTADA

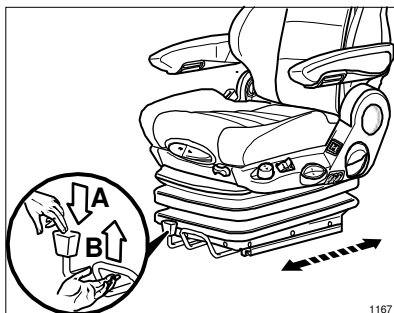
1 = Suspensión horiz. longitudinal  
DESCONECTADA



### Ajuste longitudinal

El mecanismo de regulación longitudinal se regula tirando de la palanca de ajuste y, empujando, al mismo tiempo, el asiento hacia adelante o hacia atrás. Al soltar la palanca, el asiento debe quedar bloqueado de forma audible.

Se puede empujar el asiento hasta el tope hacia adelante o atrás.



### Posición de descanso \*

Para regular la posición de descanso, empuje hacia abajo la palanca (A) y, al mismo tiempo, tire hacia arriba la palanca de bloqueo para la regulación longitudinal (B), al hacerlo empuje el asiento hacia atrás. Se puede empujar el asiento hasta más allá del tope de ajuste longitudinal en 100 mm hacia atrás.

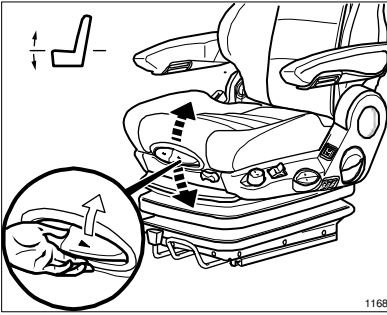


**¡Atención, peligro de accidente!  
No accione la palanca de ajuste  
longitudinal cuando usted esté  
conduciendo.**

Se puede volver a la posición de conducción mediante la regulación longitudinal. Para lo cual no se debe apretar la palanca para la posición de descanso.

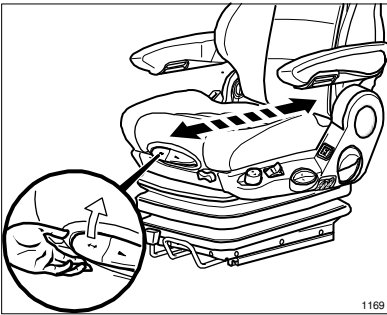
\* si existe \*\*instalable posteriormente \*\*\*según modelo

## Funciones y manejo del asiento



### Regulación de la inclinación del plano del asiento

Para regular la inclinación del asiento, tire hacia arriba la palanca izquierda. Apretando hacia arriba o hacia abajo el plano del asiento adelante o atrás, éste se puede ajustar a la inclinación deseada.



### Regulación de la profundidad del plano del asiento \*

Para regular la profundidad del asiento, tire hacia arriba la palanca derecha. Empujando al mismo tiempo hacia adelante o hacia atrás el plano del asiento se conseguirá alcanzar la posición deseada.



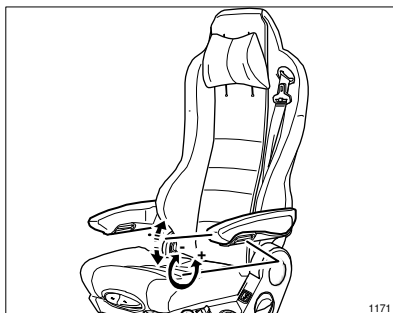
### Apoyabrazos \* \*\*\*

Los apoyabrazos son plegables hacia arriba.

\* si existe \*\*instalable posteriormente \*\*\*según modelo



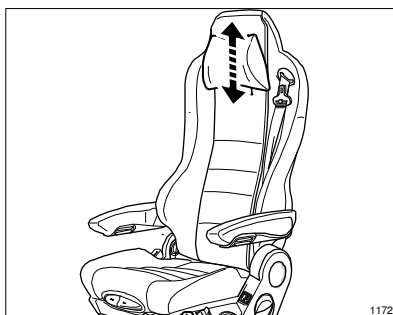
# Funciones y manejo del asiento



## Inclinación del apoyabrazos \*

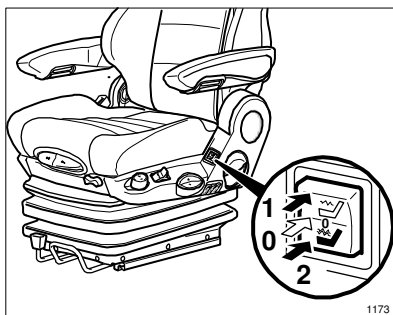
La inclinación longitudinal de los apoyabrazos puede modificarse girando el volante.

Si se gira hacia afuera (+), se eleva el apoyabrazos; girándolo hacia adentro (-) se inclina hacia adelante.



## Reposacabezas \*

El reposacabezas se puede regular individualmente en la altura empujándolo hacia arriba o hacia abajo.



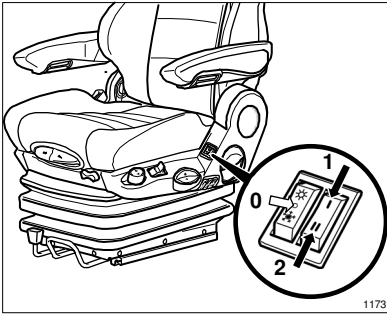
## Calefacción de asiento \* \*\*

Accionando el interruptor de la calefacción de asiento, se calientan en dos niveles de calefacción las esteras de calefacción eléctrica en el respaldo y en el acolchado del asiento .

- 0 = Calefacción DESCONECTADA
- 1 = Calefacción CONECTADA (Nivel 1)
- 2 = Calefacción CONECTADA (Nivel 2)

\* si existe \*\*instalable posteriormente \*\*\*según modelo

# Funciones y manejo del asiento



## La calefacción y climatización del asiento\* \*\*

Al accionar el interruptor se conecta (2 niveles) la calefacción o la climatización del asiento.

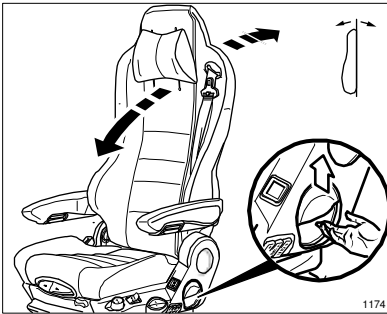
Calefacción **CONECTADA**  
(símbolo de interruptor ☀ pulsado)

1 = (nivel 1)  
2 = (nivel 2)

Climatización **CONECTADA**  
(símbolo de interruptor ❄ pulsado)

1 = (nivel de ventilación 1)  
2 = (nivel de ventilación 2)

0 = Calefacción y climatización  
**DESCONECTADA**

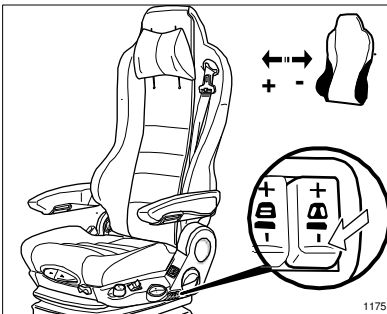


## Ajuste del respaldo

Para desbloquear el respaldo del asiento, tire hacia arriba la palanca de bloqueo. No empuje el respaldo del asiento cuando lo desbloquee.

Presionando y liberando simultáneamente el respaldo se logra la posición deseada. Para desbloquear, suelte nuevamente la palanca.

☞ Tras el bloqueo, no podrá desplazar el respaldo a ninguna otra posición.



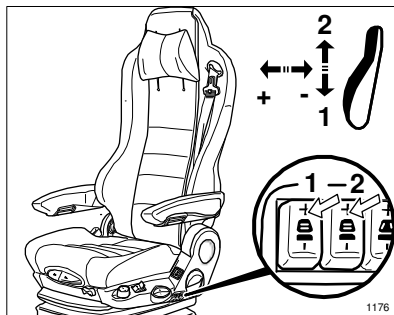
## Ajuste del contorno lateral

Accionando el interruptor, se puede regular con aire a presión la curvatura del respaldo lateralmente a izquierda y derecha del respaldo.

Presionando el interruptor, las cámaras de aire con "+" se llenan y con "-" se vacían. En caso que la curvatura del acolchado del respaldo ya no cambie cuando se aprieta "+", significa que se ha alcanzado la curvatura máx. lateral del acolchado del respaldo y debe dejar de apretar el interruptor.

\* si existe \*\*instalable posteriormente \*\*\*según modelo

# Funciones y manejo del asiento



## Soporte lumbar

Accionando el interruptor delantero (1) y trasero (2), se puede adaptar individualmente la fuerza de la curvatura en la parte superior o inferior del acolchado del respaldo.

Presionando el respectivo interruptor, las cámaras de aire con "+" se llenan y con "-" se vacían.

En caso que la curvatura del acolchado del respaldo ya no cambie cuando se aprieta "+", significa que se ha alcanzado la curvatura máx. del acolchado del respaldo y debe dejar de apretar el interruptor.



## Cuidados

La suciedad puede perjudicar el funcionamiento del asiento del conductor. ¡Por lo tanto, mantenga limpio su asiento del conductor!

Durante la limpieza, no es necesario aflojar ni retirar el acolchado del bastidor del asiento.



**¡Peligro de lesiones al desplazarse bruscamente el casco del respaldo hacia adelante!**

**Al limpiar el acolchado del respaldo, al accionar el ajuste del respaldo se debe apoyar el respaldo con la mano.**

**ATENCIÓN:** ¡No limpiar el asiento de conductor con limpiador de alta presión!

Al limpiar la superficie de los acolchados, debe evitar que se humedezca el interior de los mismos.

Antes de proceder a la limpieza, comprobar en una pequeña superficie poco visible que los productos limpiadores de **tapicerías y/o plásticos no sean perniciosos.**

\* si existe \*\*instalable posteriormente \*\*\*según modelo







**GRAMMER:** *Zitcomfort voor de hoogste eisen!*

*U heeft een stoel van **GRAMMER** aangeschaft. Gefeliciteerd!*

*Neem a.u.b. plaats en ervaar het zitcomfort en de veiligheid. Beleef plezier aan een chauffeursstoel die wordt gekenmerkt door een eenvoudige bediening en vele aanpassingsmogelijkheden.*

*Met uw nieuwe stoel bevordert u niet alleen uw gezondheid, maar levert u bovendien betere prestaties.*

*Uw **GRAMMER** team*

*wenst u een goede reis.*

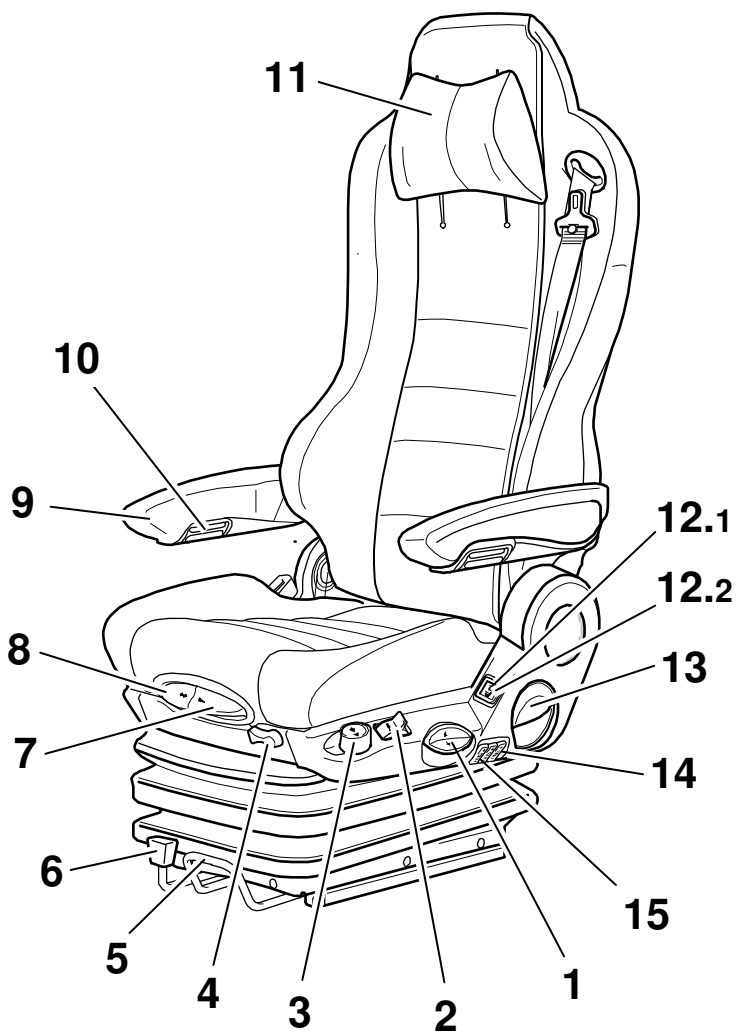
Impressum

Copyright © **GRAMMER** AG

**GRAMMER** AG  
Postfach 1454  
D-92204 Amberg

Herdruk, vermenigvuldiging of vertaling, ook als uittreksel, is niet toegestaan zonder schriftelijke toestemming van de **GRAMMER**.AG

Amberg, 07/2010



## Inhoudsopgave

Instructies.....	76
Veiligheidsvoorschriften .....	76
Aansluitgegevens.....	78
Garantie en aansprakelijkheid .....	78
Functies en bediening van de stoel .....	79
1 Hoogte-instelling .....	79
2 Verticale schokdempers ** .....	79
3 Snel verlagen van de stoel .....	79
4 Horizontale lengtevering ** .....	80
5 Lengte-instelling.....	80
6 Rustpositie * .....	80
7 Neigingsverstelling van het zitkussen.....	81
8 Verstelbare diepte van het zitkussen * .....	81
9 Armleuningen * *** .....	81
10 Neiging van de armleuningen * .....	82
11 Nekkussen * .....	82
12.1 Stoelverwarming * ** .....	82
12.2 Stoelverwarming en climatisatie * ** .....	83
13 Instelling van de rugleuning .....	83
14 Contouraanpassing .....	83
15 Lendensteun .....	84
Onderhoud .....	84

\* indien aanwezig    \*\* afhankelijk van de uitvoering    \*\*\* kan naderhand worden aangebracht

# Instructies

- Voordat de stoel in gebruik wordt genomen moet de handleiding volledig worden gelezen.
- De handleiding moet in het voertuig aanwezig zijn, bij voorkeur binnen handbereik van de chauffeur.
- De chauffeursstoel mag alleen door deskundig personeel worden gemonteerd, onderhouden en gerepareerd  
– vooral het gebruik van gordelspanners.  
Hierbij moet rekening worden gehouden met de landspecifieke voorschriften en instructies van de voertuigfabrikant.  
De landspecifieke inbouwvoorschriften kunnen bij **GRAMMER AG** en haar vertegenwoordigingen of de voertuigfabrikant worden opgevraagd.
- Slijtdelen zoals rollen, schokbrekers en bevestigingsonderdelen moeten van tijd tot tijd worden gecontroleerd. Als de belaste chauffeursstoel niet naar de middenpositie wordt gezet, moet aan de toevoerleiding de systeemdruk of de functie van het regelventiel voor de middenpositie worden gecontroleerd.
- Een voorwaarde voor het behoud van uw gezondheid is een optimaal functionerende en individueel ingestelde chauffeursstoel. Door zorgvuldig onderhoud en een regelmatige controle blijft de functionaliteit van uw chauffeursstoel lange tijd behouden.



De functiecontroles moeten aan de onderhoudsbeurten van het voertuig worden aangepast (zie het onderhoudsschema van het voertuig).

- De handleiding moet bij de chauffeursstoel worden bewaard. Als de chauffeursstoel aan derden wordt doorgegeven, moet ook de handleiding worden doorgegeven.
- Wijzigingen die de technische vooruitgang tot doel hebben en hieruit resulterende afwijkingen t.o.v. van de seriestoel zijn voorbehouden.



## Veiligheidsvoorschriften

- Om letsels te voorkomen mogen er **geen voorwerpen in het veerbereik** van de chauffeursstoel worden gedeponeerd.
- **Vóór de ingebruikname** van de chauffeursstoel moeten eventuele **verpakkingsmaterialen** van de zit- en rugkussens worden verwijderd.
- Om gevaar voor ongevallen te voorkomen moet bij het voertuig - **voordat het in gebruik wordt genomen** - gecontroleerd worden of alle instelvoorzieningen juist vergrendeld zijn.
- De instelvoorzieningen van de chauffeursstoel mogen niet worden bediend **tijdens het rijden**.
- **Indien het rugkussen verwijderd is**, mag de instelling van de rugleuning alleen worden gedaan wanneer de rugschaal bijv. met de hand wordt tegengehouden. Wordt dit niet in acht genomen bestaat een **verhoogd risico voor verwondingen** doordat de rugschaal versneld naar voren kan komen.

# Veiligheidsvoorschriften

- **Elke verandering aan de fabrieksmatige uitvoering** van de chauffeursstoel (bijv. door het naderhand aanbrengen van niet-originele onderdelen van de firma **GRAMMER AG**) kan de goedgekeurde staat van de chauffeursstoel tenietdoen. Er kunnen **functies van de chauffeursstoel worden beïnvloed** die uw **veiligheid** in gevaar brengen. Daarom moet **elke constructieve verandering** van de chauffeursstoel door **GRAMMER AG** worden vrijgegeven.
- Bij het demonteren of het inbouwen van de chauffeursstoel moeten de aanwijzingen van de voertuigfabrikant steeds in acht worden genomen.
- Hef de chauffeursstoelen niet aan de afdekkingen omhoog. Wordt dit niet in acht genomen bestaat een **verhoogd risico voor verwondingen daar de afdekkingen kunnen losbreken**.
- Als de chauffeursstoel gedemonteerd wordt, moeten alle verbindingdraden tussen de stoel en de boordspanning worden losgekoppeld **en de stroomvoorziening van de accu worden onderbroken**. Bij het opnieuw aansluiten van de verbindingdraden dient op dichtheid (tegen stof, water) te worden gelet.
- Veiligheidsgordels moeten op een correcte functie worden gecontroleerd.
- Veiligheidsgordels moeten **vóór de ingebruikname** van het voertuig worden omgedaan. Na een ongeval **moeten de veiligheidsgordels vervangen worden**. Als er aan de chauffeursstoel veiligheidsgordels gemonteerd zijn, moeten na een ongeval daarenboven de **chauffeursstoel** en de **stoelbevestigingen** door deskundig personeel worden gecontroleerd.
- Het naderhand aanbrengen van geïntegreerde veiligheidsgordels mag enkel gebeuren na overleg met de voertuigfabrikant en door bevoegde werkplaatsen. De montage moet op deskundige wijze worden uitgevoerd.
- Schroefverbindingen moeten regelmatig op een **goede bevestiging worden gecontroleerd**. Een onstabiele stoel kan het gevolg zijn van losse schroefverbindingen of andere gebreken.
- Indien onregelmatigheden in de functionaliteit worden geconstateerd (bijv. bij het inveren van de stoel, een onjuiste bolling van de lendensteun, enz.) en bij beschadigingen (bijv. een beschadigd harmonicarubber, enz.) van de stoel moet **onmiddellijk een gespecialiseerde werkplaats** worden ingeschakeld om de gebreken te laten repareren. Wordt dit niet in acht genomen bestaat gevaar voor uw gezondheid en een **verhoogd risico voor ongevallen**.
- Tijdens het rijden - als de chauffeursstoel belast wordt - mag het harmonicarubber niet naar binnen worden geduwd.  
– **GEVAAR VOOR KNEUZINGEN** –
- Let erop dat er **geen voorwerpen of vloeistoffen** in het **inwendige van de chauffeursstoel** geraken.
- De chauffeursstoel is **niet waterdicht** en moet tegen spatwater worden beschermd!
- Het ombouwen van chauffeursstoelen van **GRAMMER AG** of het naderhand aanbrengen van onderdelen mag alleen gebeuren door **bevoegde werkplaatsen, geschoold personeel** of overeenkomstig **opgeleide personen**. Hierbij moet rekening worden gehouden met de geldende bedienings-, onderhouds- en inbouw instructies en de landspecifieke voorschriften.

# Veiligheidsvoorschriften

- Door een **ondeskundige montage** bestaat het gevaar voor **verwondingen** en **beschadigingen** en kan de functie van de chauffeursstoel of de gemonteerde onderdelen niet worden gewaarborgd.
- Om een juiste werking te waarborgen en om beschadigingen van de luchtveer te vermijden, moet de belaste chauffeursstoel na de montage in het voertuig in de bovenste hoogtepositie worden gezet (zie hoogte-instelling). Er moet op gelet worden, dat in het luchtnet van het voertuig de normale bedrijfsdruk aanwezig is. Als dit niet in acht wordt genomen, zal de garantie vervallen.
- **Vooraleer u begint te rijden** moet worden gecontroleerd of het voertuig met alle gekozen stoelinstellingen **op een veilige wijze** kan worden bestuurd.

## Aansluitgegevens

- Wanneer de stoel elektrisch op de boordspanning wordt aangesloten, moet het volgende in ieder geval in acht worden genomen:

**Vóór de aansluiting van een elektrische verbruiker of een onderdeel** van de stoel (bijv. de stoelverwarming of stoelschakelaar) moeten de elektrische gegevens voor de spanning, de beveiliging en de aansluitverbindingen van het voertuig bij de voertuigfabrikant, **GRAMMER AG** of haar vertegenwoordigingen worden opgevraagd.

Om veiligheidsredenen mag het inbouwen en het uitvoeren van aansluitingen op de boordspanning enkel door deskundig personeel gebeuren.

De stoelaansluitingen moeten onafhankelijk van de andere voertuigonderdelen op separate wijze worden beveiligd.

Stoelverwarming	
24V DC	10A

- Voor de pneumatische aansluiting moeten volgende gegevens in acht worden genomen:

Bedrijfsdruk
Max. 10 bar / min. 6,5 bar

Luchtaansluiting
Toevoerlucht = zwart / afvoerlucht = grijs

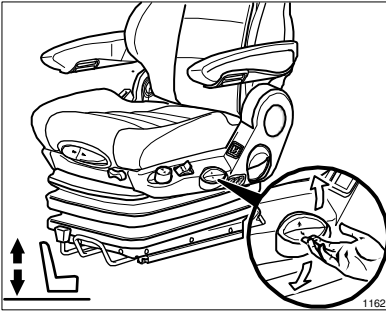
- Bij de elektrische aansluiting moet een stroomkring worden gekozen waarbij de elektrische verbruikers en onderdelen van de chauffeursstoel van het stroomnet worden losgekoppeld **als het contact van het voertuig wordt uitgeschakeld**.

## Garantie en aansprakelijkheid

- **GRAMMER AG** is op geen enkele wijze aansprakelijk voor schade indien de stoelen op ondeskundige wijze worden gemonteerd, gebruikt en gerepareerd.
- Meer informatie over de aanspraken die **GRAMMER AG** verleent vindt u in uw contractuele documenten (zie de factuur of de leveringsbon). Andere aanspraken dan daar vermeld zullen niet worden aanvaard door **GRAMMER AG**.

Wijzigingen qua ontwerp, techniek en vormgeving, evenals door bijbehorende voorschriften voorbehouden.

# Funcities en bediening van de stoel

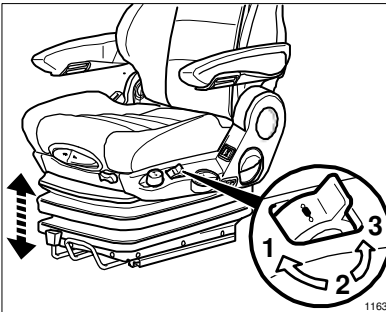


## Hoogte-instelling

De hoogte-instelling kan in 8 trappen worden aangepast.

Trek of duw aan de greep voor de hoogte-instelling om de zithoogte een trap naar boven of beneden aan te passen.

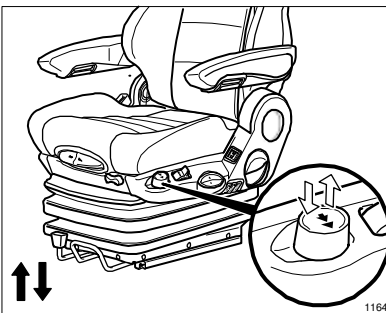
☞ Vóór elke volgende hoogte-instelling naar de volgende bovenste of onderste trap moet de greep worden losgelaten.



## Verticale schokdempers \*\*

De verticale demping van de stoel kan met de draaiknop traploos van zacht tot hard worden ingesteld.

- 1 = zachte demping
- 2 = middelharde demping
- 3 = harde demping



## Snel verlagen van de stoel

Als u de toets indrukt kan de stoel vooraleer u het voertuig verlaat naar de laagste positie worden gezet.

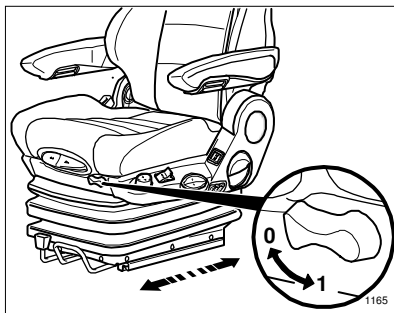
Als u de toets weer laat uitspringen nadat u opnieuw in het voertuig gestapt bent, wordt de stoel weer in de rijpositie gezet.

\* indien aanwezig

\*\* afhankelijk van de uitvoering

\*\*\* kan naderhand worden aangebracht

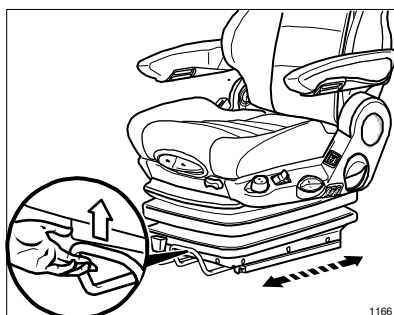
# Funcities en bediening van de stoel



## Horizontale lengtevering \*\*

Onder bepaalde bedrijfsomstandigheden kan het zinvol zijn om de horizontale lengtevering in te schakelen. Daardoor kunnen stootbelastingen in de rijrichting beter worden opgevangen door de chauffeursstoel.

- 0 = horizontale lengtevering UIT
- 1 = horizontale lengtevering AAN



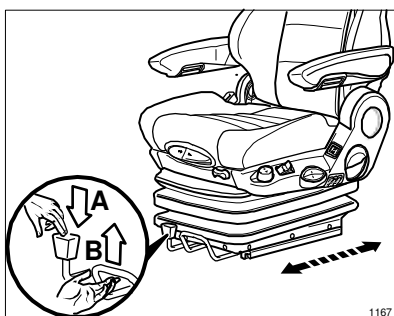
## Lengte-instelling

Trek voor deze instelling aan de vergrendelingshendel en schuif terzelfdertijd de stoel naar voren of achteren. De stoel moet hoorbaar vergrendelen als u de hendel weer loslaat.

De stoel kan tot een bepaald eindpunt naar voren of achteren worden geschoven.



**Opgelet: gevaar voor ongevallen!**  
**De vergrendelingshendel mag niet worden bediend tijdens het rijden.**



## Rustpositie \*

Voor de instelling van de rustpositie moet u de hendel (A) naar beneden duwen en terzelfdertijd de vergrendelingshendel voor de lengte-instelling (B) naar boven trekken (en hierbij de stoel naar achteren schuiven). De stoel kan na het eindpunt van de lengte-instelling nog 100 mm naar achteren worden geschoven.



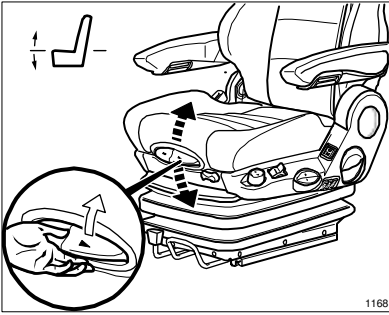
**Opgelet: gevaar voor ongevallen!**  
**De vergrendelingshendel mag niet worden bediend tijdens het rijden.**

Maak gebruik van de vergrendelingshendel voor de lengte-instelling om naar de rijpositie terug te keren. De hendel voor de rustpositie moet hierbij niet gedrukt worden.

\* indien aanwezig    \*\* afhankelijk van de uitvoering    \*\*\* kan naderhand worden aangebracht

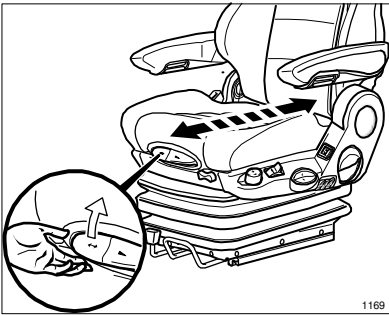


# Funcies en bediening van de stoel



## Neigingsverstelling van het zitkussen

Trek voor deze instelling de linker hendel naar boven. Terzelfdertijd moet het zitkussen voraan of achteraan belast of ontlast worden om de gewenste neiging in te stellen.



## Verstelbare diepte van het zitkussen \*

Trek voor deze instelling de rechter hendel naar boven. Schuif terzelfdertijd het zitkussen naar voren of achteren om de gewenste diepte in te stellen.

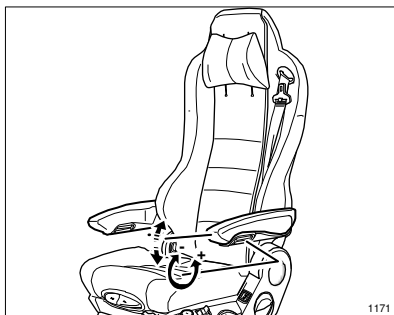


## Armleuningen \* \*\*\*

De armleuningen kunnen indien nodig naar boven worden gekanteld.

\* indien aanwezig    \*\* afhankelijk van de uitvoering    \*\*\* kan naderhand worden aangebracht

## Funcities en bediening van de stoel



### Neiging van de armleuningen \*

De neiging van de armleuningen kan met het handwielje worden aangepast.

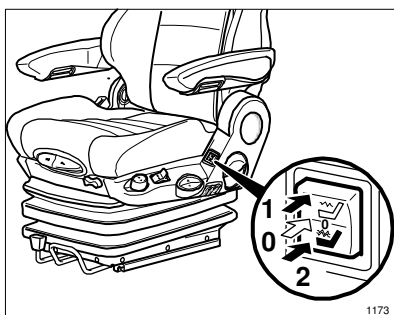
Wordt het wielje naar buiten (+) gedraaid, gaat de armleuning vooraan naar boven.

Wordt het wielje naar binnen (-) gedraaid, gaat de armleuning vooraan naar beneden.



### Nekkussen \*

Het nekkussen kan individueel in hoogte worden versteld door het naar boven of beneden te schuiven.



### Stoelverwarming \* \*\*

Als u op de schakelaar voor de stoelverwarming drukt, kunnen de verwarmingsmatten in het zitkussen en de rugleuning worden verwarmd (twee niveaus).

0 = verwarming UIT

1 = verwarming AAN (niveau 1)

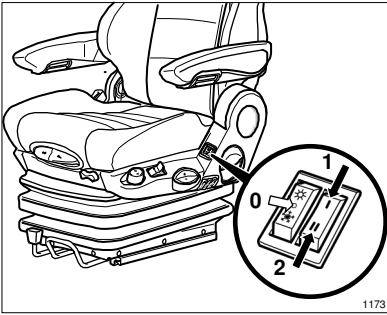
2 = verwarming AAN (niveau 2)

\* indien aanwezig

\*\* afhankelijk van de uitvoering

\*\*\* kan naderhand worden aangebracht

# Funcies en bediening van de stoel



## Stoelverwarming en climatizatie \* \*\*

Als u op de schakelaars drukt, wordt de stoelverwarming of de climatizatie ingeschakeld (twee niveaus).

### Verwarming **AAN**

(Symbol ingedrukt)

1 = (niveau 1)

2 = (niveau 2)

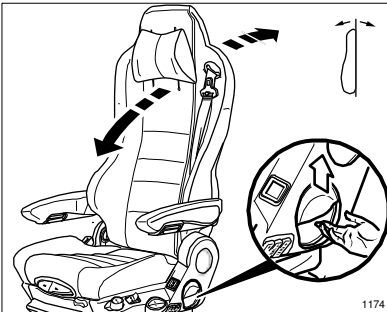
### Climatizatie **AAN**

(Symbol ingedrukt)

1 = (ventilatorniveau 1)

2 = (ventilatorniveau 2)

0 = Verwarming en climatizatie **UIT**

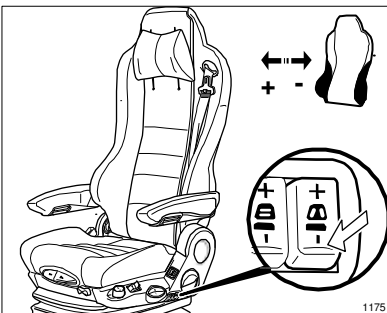


## Instelling van de rugleuning

Trek de vergrendelingshendel naar boven om de rugleuning te ontgrendelen. Tijdens het ontgrendelen mag de rugleuning niet belast worden door ertegen te drukken.

Daarna moet de rugleuning belast of ontlast worden om de gewenste positie in te stellen. Laat de hendel weer los om de rugleuning opnieuw te vergrendelen.

Na het vergrendelen mag de rugleuning niet meer in een andere positie kunnen worden gezet.



## Contouraanpassing

Als u op de schakelaar drukt, kan de bolling van de zijcontouren links en rechts van de rugleuning met perslucht individueel worden aangepast.

De luchtkamers worden met "+" gevuld en met "-" geleidigd.

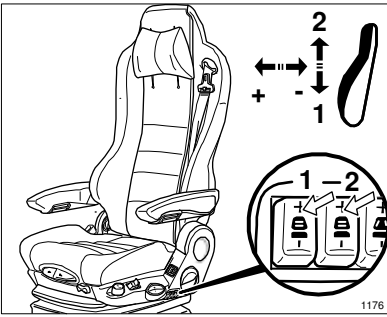
Als de bolling van de zijcontouren niet meer verandert als u op "+" drukt, heeft u de maximale bolling bereikt en moet u de schakelaar weer loslaten.

\* indien aanwezig

\*\* afhankelijk van de uitvoering

\*\*\* kan naderhand worden aangebracht

# Funcities en bediening van de stoel



## Lendensteun

Druk op de voorste (1) en achterste (2) schakelaar om de bolling van het bovenste en onderste gedeelte van het rugkussen individueel aan te passen.

De luchtkamers worden met "+" van de betreffende schakelaar gevuld en met "-" geleegd.

Als de bolling van het rugkussen niet meer verandert als u op "+" drukt, heeft u de maximale bolling bereikt en moet u de schakelaar weer loslaten.



## Onderhoud

Vuil kan de werking van de stoel beïnvloeden. Houd uw stoel daarom schoon!

De kussens moeten voor de reiniging niet van het frame worden gehaald.



**Gevaar voor verwondingen door het naar voren schieten van de rugleuning!**  
**Bij de reiniging van het rugkussen moet de rugleuning met de hand worden tegengehouden als de hendel voor de rugleuning wordt bediend.**

**OPGELET:** Stoel niet met een hogedrukreiniger schoonmaken!

Tijdens het schoonmaken van de kussens moet worden voorkomen dat deze te nat worden.

De in de handel verkrijgbare **kussen-** resp. **kunststofreinigers** eerst op een onopvallend klein oppervlak aanbrengen **om te controleren of het materiaal door deze reiniger niet wordt aangetast.**

\* indien aanwezig    \*\* afhankelijk van de uitvoering    \*\*\* kan naderhand worden aangebracht





**GRAMMER: Sätekomfort för höga krav!**

Vi gratulerar dig till ditt köp av ett säte från firman **GRAMMER!**

*Tag plats och upplev sätekomfort och säkerhet. Gläd dig över ett förarsäte som kännetecknas av enkel användning och omfattande inställningsmöjligheter.*

*Ditt nya säte är inte endast bra för din hälsa, utan förbättrar även din arbetsmiljö.*

*Vi önskar dig säker körning!*

Ditt **GRAMMER**-team

Redaktion

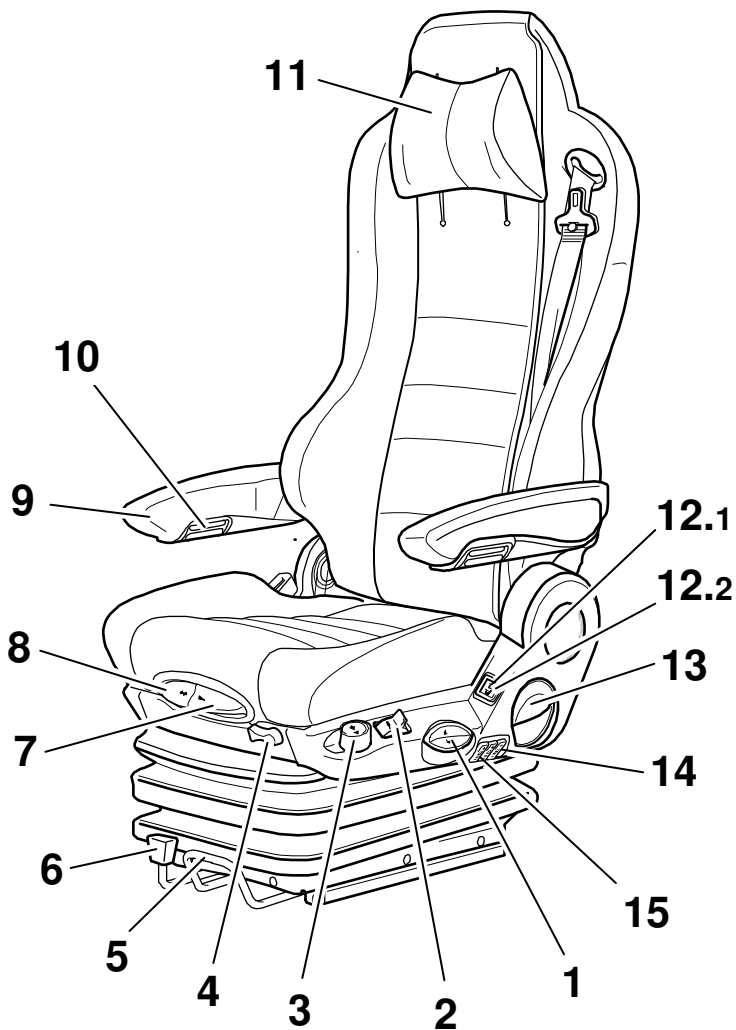
Copyright © **GRAMMER** AG

**GRAMMER** AG  
Postfach 1454  
D-92204 Amberg

Eftertryck, duplicering eller översättning,  
även utdragsvis, ej tillåtet utan skriftligt  
tillstånd från **GRAMMER** AG.

Amberg, 07/2010







## Innehåll

Instruktioner .....	90
Säkerhetsanvisningar .....	90
Anslutningsdata .....	92
Garanti och ansvar .....	92
Sätetsfunktioner och användning .....	93
1    Höjdinställning .....	93
2    Ställa in vertikal stötdämpare ** .....	93
3    Sänka sätet snabbt.....	93
4    Längsgående horisontalfjädring ** .....	94
5    Ställa in sätet i längsled .....	94
6    Viloläge * .....	94
7    Ställa in sätets lutning.....	95
8    Ställa in sätets höjd * .....	95
9    Armstöd * *** .....	95
10   Ställa in armstödens lutning * .....	96
11   Nackkudde * .....	96
12.1 Sättesvärme * ** .....	96
12.2 Sättesvärme och sättesklimatisering* ** .....	97
13   Ställa in ryggstödet .....	97
14   Anpassa sidokonturerna.....	97
15   Ställa in svankstödet.....	98
Skötsel .....	98

\* om förhanden    \*\* beroende på version    \*\*\* komplettering i efterhand

# Instruktioner

- Läs igenom hela instruktionsboken innan du kör.
- Instruktionsboken måste medfölja i fordonet och alltid vara tillgänglig för föraren.
- Förarsätet får endast monteras, underhållas och repareras av behörig personal – framför allt vad gäller hanteringen av bältessträckare. Gällande landsspecifika föreskrifter och monteringsföreskrifter som utgivits av fordonstillverkaren måste beaktas. Landsspecifika monteringsföreskrifter kan erhållas från **GRAMMER AG** och dess representanter, eller direkt från fordonstillverkaren.
- Slitagedelar som t ex hjul, dämpare och monteringsfäste måste kontrolleras med jämna mellanrum. Om ett belastat förarsäte inte ställer in sig på mittläge, så måste tilledningen för systemtrycket eller funktionen i regleringsventilen för mittlägesregleringen kontrolleras.
- För att du ska trivas i förarsätet måste det alltid fungera och ha ställts in individuellt. Vårda förarsätet och genomför regelbundna funktionstester för att kontrollera att samtliga dess funktioner står till förfogande.



Funktionstesterna måste genomföras minst lika ofta som serviceintervallerna för fordonet (se fordonets serviceschema).

- Instruktionsboken måste förvaras tillsammans med förarsätet. Om förarsätet byter ägare måste även instruktionsboken medfölja.
- Med reservation för ändringar pga. teknisk vidareutveckling och som leder till avvikelser från seriesätet.



## Säkerhetsanvisningar

- För att undvika personskador får **inga föremål förvaras inom förarsätets svängningsområde.**
- **Innan förarsätet används** måste ev. **förpackningsmaterial** tas bort från sittytan och ryggstödet.
- För att undvika risk för olyckor måste man kontrollera att alla inställningsdon har snäppt in **innan fordonet startas.**
- Förarsätets inställningsdon **får inte ändras under färd.**
- **Om ryggstödet har tagits bort** får ryggstödsinställningen endast ändras om ryggplattan samtidigt stötts upp, t ex med en hand. Om detta inte beaktas föreligger **högre risk för personskador** eftersom ryggplattan plötsligt kan slå fram.
- **Alla slags ändringar av leveransskicket** av förarsätet (t ex med komplettering i efterhand med kompletterings- och reservdelar som inte härstammar från **GRAMMER AG**) kan innebära att förarsätets godkända skick inte längre gäller. Det finns risk för att **funktioner i förarsätet begränsas**, vilket kan leda till försämrad **säkerhet** för användaren. Av denna orsak måste **allt slags konstruktiva ändringar** av förarsätet godkännas i förväg av **GRAMMER AG.**

- Vid demontering och montering av förarsätet måste fordonstillverkarens instruktioner tvunget beaktas.
- Lyft inte förarsätet i täckåporna. Om detta inte beaktas föreligger **risk för personskador om täckåporna lossnar eller bryts loss**.
- Innan förarsätet demonteras måste samtliga stickkontakter mellan förarsätet, fordonets elsystem **och batteriförsörjningen brytas**. Se till att anslutningarna är tätta (damm, vatten) när stickkontaktorna ansluts på nytt.
- Om säkerhetsbälten är förhanden måste dessa kontrolleras på fullgod funktion.
- Spänn fast alla bilbälten **innan fordonet startas**. Efter en olycka **måste alla bilbälten bytas ut**. Om bilbälten är monterade på förarsätet måste **dessutom förarsätet och sätets fäste** kontrolleras av behörig fackpersonal efter en olycka.
- Förarsäten får endast kompletteras med bälten i efterhand efter samråd med fordonstillverkaren. Sådana kompletterande monteringsarbeten måste utföras på fackmässigt vis av en auktoriserad verkstad.
- Kontrollera med jämna mellanrum att skruvförbindningar **sitter fast**. Om förarsätet är ostadigt kan detta vara ett tecken på lösa skruvförbindningar eller andra defekter.
- Om man kan konstatera störningar i förarsätets funktioner (t ex defekt fjädring i förarsätet, ej avsedd utbuktning i svankstödet etc.) och skador (t ex skador på den veckade bälgen) **måste du genast kontakta en fackverkstad** som kan åtgärda orsaken. Om detta inte beaktas föreligger risk för din hälsa samt **högre olycksfallsrisk**.
- Tryck inte in den veckade bälgen under användning – medan du belastar förarsätet. – **RISK FÖR KLÄMSKADOR** –
- Kontrollera att **inga föremål** eller **vätskor** kan tränga in i **förarsätets inre**.
- Förarsätet är **inte vattentätt** och måste därför skyddas mot stänkvatten!
- Förarsäten från **GRAMMER AG** får endast byggas om eller kompletteras av **auktoriserade fackverkstäder, tillräckligt utlärdd personal** eller av **utbildade personer** varvid tillämpliga användnings-, service- och monteringsföreskrifter samt landsspecifika föreskrifter ska beaktas.
- Vid **ej ändamålsenlig montering** föreligger risk för **personskador** samt **materiella skador**, samtidigt som funktionen i förarsätet eller andra monterade delar inte längre kan garanteras.
- För att säkerställa funktionerna i förarsätet samt för att undvika skador på luftfjädrarna, måste det belastade förarsätet ställas in på högsta läge efter att det monterats i fordonet (se Ställa in höjden). Se till att fordonets luftsystem har normalt driftryck. Om detta inte beaktas upphör garantin att gälla.

# Säkerhetsanvisningar

- Kontrollera **innan färd** att de valda sätesinställningarna innebär att fordonet kan **manövreras säkert**.

## Anslutningsdata

- Beakta tvunget följande vid erforderliga elektriska anslutningar till fordonets elsystem:  
Innan sätesuppvärmning, som har integrerats i förarsätet, ansluts till elsystemet, måste du ta reda på vilka elektriska data (spänning, säkring samt typ av anslutning), som gäller för ditt fordon. Kontakta fordonstillverkaren, **GRAMMER AG** eller dess representanter för att få dessa data.  
Av säkerhetsskäl får montering och anslutning till fordonets elsystem endast utföras av behörig fackpersonal.

Sätesanslutningarna måste anslutas till separata säkringar oberoende av andra fordonskomponenter.

Sätesvärme	
24 V DC	10 A

- Beakta följande data för pneumatisk anslutning:

Driftryck
Max. 10 bar / Min. 6,5 bar

Luftanslutning
Tilluft = svart / Frånluft = grå

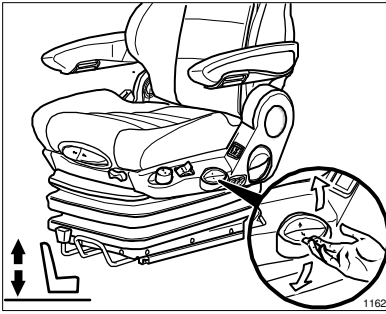
- När de elektriska anslutningarna utförs skall en strömkrets väljas, som innebär att de elektriska förbrukarna och komponenterna till förarsätet skiljs från det strömförande nätet när **tändningen slås ifrån**.

## Garanti och ansvar

- **GRAMMER AG** ger ingen garanti och påtar sig inget ansvar för skador som uppstått vid ej ändamålsenlig montering, användning eller reparation.
- Detaljerade uppgifter om anspråk som garanteras av **GRAMMER AG** finns i kontraktshandlingarna (se faktura eller följesedel). Det är inte möjligt att ställa andra anspråk gentemot **GRAMMER AG** än de som beskrivs här.

Rätten till ändringar i design, teknik och utrustning samt på grund av homologiseringsföreskrifter förbehålles.

# Sätessfunktioner och användning

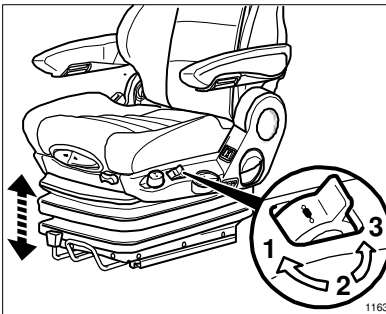


## Höjdinställning

Höjdinställningen anpassas i 8 steg.

Sätets höjd kan justeras uppåt eller nedåt ett steg genom att handtaget för höjdinställningen dras upp eller trycks ned.

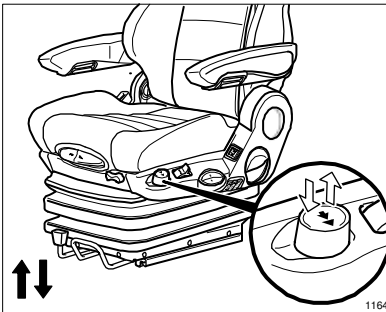
☞ Släpp handtaget innan en ny höjdinställning i ett steg görs uppåt eller nedåt.



## Ställa in vertikal stötdämpare \*\*

Vrid på reglaget för att ställa in sätets vertikala vibrationsbeteende från mjuk till hård dämpning.

- 1 = Mjuk dämpning
- 2 = Genomsnittlig dämpning
- 3 = Hård dämpning



## Sänka sätet snabbt

Sänk sätet till lägsta positionen genom att trycka in och spärra knappen (innan du stiger ut ur fordonet).

Tryck in och lossa på knappen för att sätet ska höjas till färdläge (efter att du stigit in i fordonet).

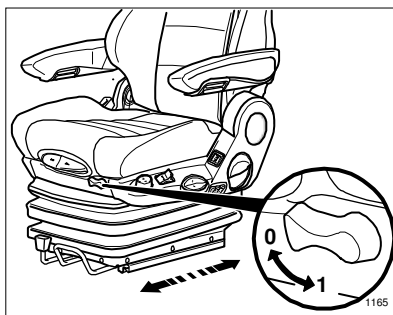
\* om förhanden

\*\* beroende på version

\*\*\* komplettering i efterhand



# Sätesfunktioner och användning

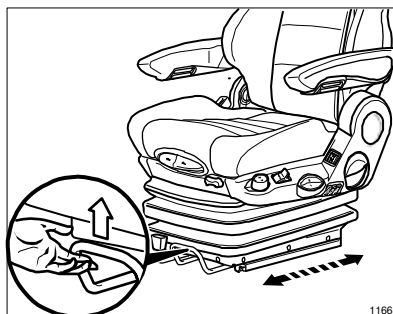


## Längsgående horisontalfjädring \*\*

Under vissa driftvillkor är det fördelaktigt att koppla in den längsgående horisontalfjädringen. Därigenom kan sätet ta upp stötblastningar i körriktningen på ett bättre sätt.

**0** = Längsgående horisontalfjädring FRÅN

**1** = Längsgående horisontalfjädring TILL



## Ställa in sätet i längsled

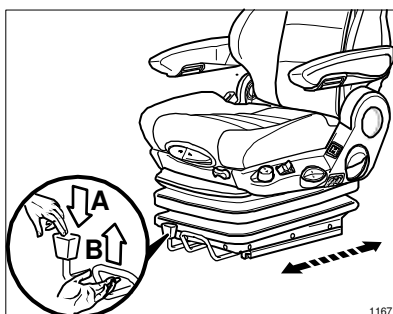
Ställ in sätet i längsled genom att dra i spärrbygeln och samtidigt skjuta sätet framåt eller bakåt. När bygeln släpps måste du tydligt höra hur sätet snäpper in på nytt.

Sätet kan skjutas framåt eller bakåt tills det tar emot.



**Varning! Risk för personskador!**

**Dra inte i spärrbygeln medan du kör.**



## Viloläge \*

Ställ in viloläget genom att trycka ned spaken (A) samtidigt som du drar upp bygeln (B) för längsinställningen. Skjut samtidigt sätet bakåt. Sätet kan nu skjutas bakåt förbi längsinställningens stoppläge och ytterligare 100 mm.



**Varning! Risk för personskador!**

**Dra inte i bygeln för längsinställningen medan du kör.**

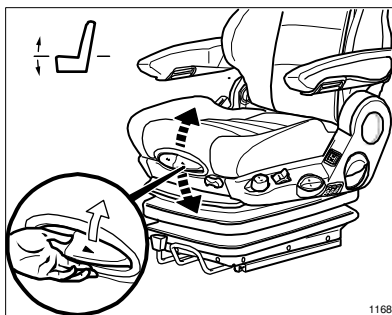
Ställ in sätet i körläge genom att dra upp bygeln för längsinställningen på nytt. Spaken för viloläget behöver inte tryckas in.

\* om förhanden

\*\* beroende på version

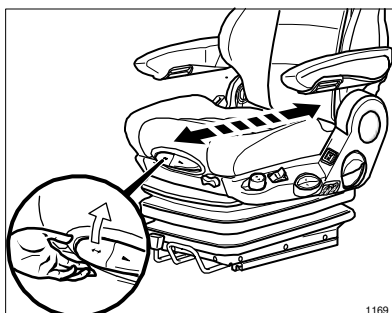
\*\*\* komplettering i efterhand

# Sätessfunktioner och användning



## Ställa in sätets lutning

Ställ in sätets lutning genom att dra vänster handtag uppåt. Belasta eller avlasta sätets främre eller bakre sittyta för att ställa in sätet på avsedd lutning.



## Ställa in sätets höjd \*

Ställ in sätets höjd genom att dra höger handtag uppåt. Skjut samtidigt sätets sittyta framåt eller bakåt för att uppnå avsedd position.



## Armstöd \* \*\*\*

Armstöden kan fällas upp vid behov.

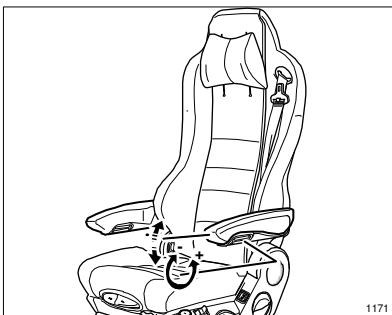
\* om förhanden

\*\* beroende på version

\*\*\* komplettering i efterhand



## Sätessfunktioner och användning



### Ställa in armstödens lutning \*

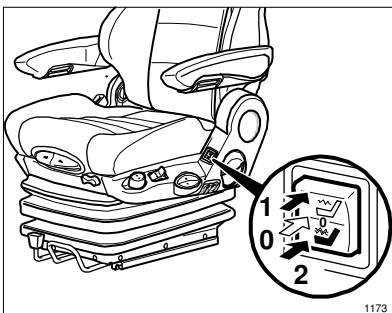
Ställ in armstödens lutning i längsriktningen genom att vrida på inställningshjulet.

Om hjulet vrids utåt (+) kommer armstödet att lyftas fram till, om hjulet vrids inåt (-) kommer det att sänkas.



### Nackkudde \*

Nackkudden kan skjutas uppåt eller nedåt och därmed anpassas till lämplig höjd.



### Sätessvärme \* \*\*

Med hjälp av brytaren för sätessvärmen kan värmemattorna i ryggstödet och i sittytan värmas upp på två olika värmenivåer.

0 = Uppvärmning FRÅN

1 = Uppvärmning TILL (värmenivå 1)

2 = Uppvärmning TILL (värmenivå 2)

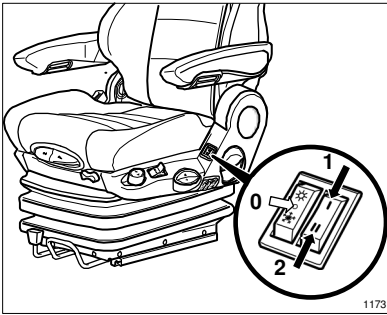
\* om förhanden

\*\* beroende på version

\*\*\* komplettering i efterhand



# Sätessfunktioner och användning



## Sätessvärme och sätessklimatisering\* \*\*

Genom att manövrera brytarna aktiveras sätessvärmen eller sätessklimatiseringen i 2 steg.

Värme **TILL**  
(Brytarsymbol ☀ tryckt)

1 = (Värmesteg 1)

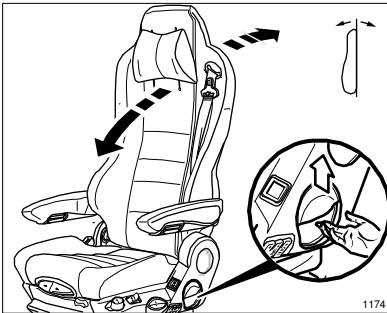
2 = (Värmesteg 2)

Klimatisering **TILL**  
(Brytarsymbol ❄ tryckt)

1 = (Fläktsteg 1)

2 = (Fläktsteg 2)

0 = Värme och klimatisering **FRÅN**

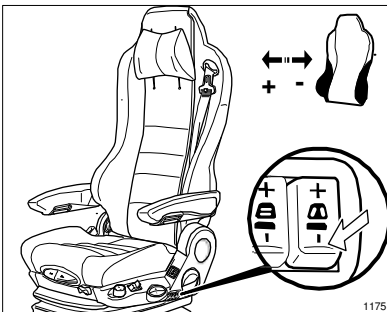


## Ställa in ryggstödet

Drag spärren uppåt för att öppna spärren för ryggstödet. När spärren öppnas får ryggstödet inte belastas med tryckning.

Belasta eller avlasta ryggstödet samtidigt för att uppnå avsedd position. Släpp spärren för att ryggstödet ska spärras i detta läge.

☞ Efter att ryggstödet har spärrats får det inte kunna flyttas till en annan position.



## Anpassa sidokonturerna

Tryck på knappen för att ställa in utbuktningen individuellt i sidokonturerna till vänster och höger om armstöden. Detta sker med tryckluft.

Luftkuddarna fylls när knappen trycks på "+" och töms när "-" trycks in.

Om ryggstödet utbuktning inte längre ändras fastän knappen "+" trycks in, så har sidokonturernas maximala utbuktning redan nåtts. Släpp knappen.

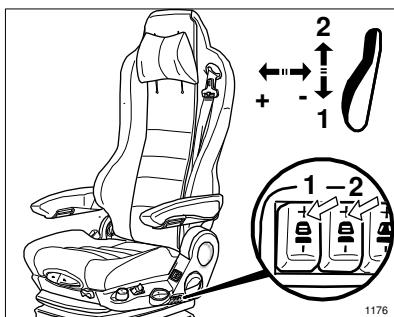
\* om förhanden

\*\* beroende på version

\*\*\* komplettering i efterhand



# Sätessfunktioner och användning



## Ställa in svankstödet

Tryck på den främre (1) och den bakre (2) knappen för att ställa in utbuktningens intensitet individuellt i den nedre och övre delen av ryggstödet.

Luftkuddarna fylls när knappen trycks på "+" och töms när "-" trycks in.

Om ryggstödet utbuktning inte längre ändras fastän knappen "+" trycks in, så har ryggstödet maximala utbuktning redan nåtts. Släpp knappen.



## Skötsel

Smuts kan försämra förarsätets funktion. Se därför alltid till att förarsätet hålls rent.

Stoppningen behöver inte tas av från sätets stomme inför rengöring.



**Risk för personskador när ryggstödet plötsligt slår framåt!**  
När ryggstödet stoppning ska rengöras måste ryggstödet tryckas tillbaka med handen när spärren för ryggstödet öppnas.

**OBS!** Rengör inte förarsätet med högtryckstvätt.

Stoppningarna får inte blötas igenom när stoppningsytorna rengörs.

Kontrollera på en mindre, avsides yta att normalt **rengöringsmedel för stoppning eller plastdelar inte skadar materialet.**

\* om förhanden

\*\* beroende på version

\*\*\* komplettering i efterhand