



# MAXIMO® COMFORT

Standardsitz mit  
pneumatischer Federung



# TECHNISCHE DATEN MAXIMO® COMFORT

Durch den integrierten 12V Kompressor funktioniert die Höheneinstellung des Maximo Comfort stufenlos und komfortabel durch Ziehen, oder Drücken des Hebels. Damit genießt der Fahrer luftgefederten Schwingungskomfort. Die breiteren, voluminösen Polster bieten ein angenehmes Sitzgefühl und die Lordosenstütze beugt Bandscheibenschäden wirksam vor.



Luftfederung



Mechanische Lordosenstütze



Manuelle Gewichtseinstellung



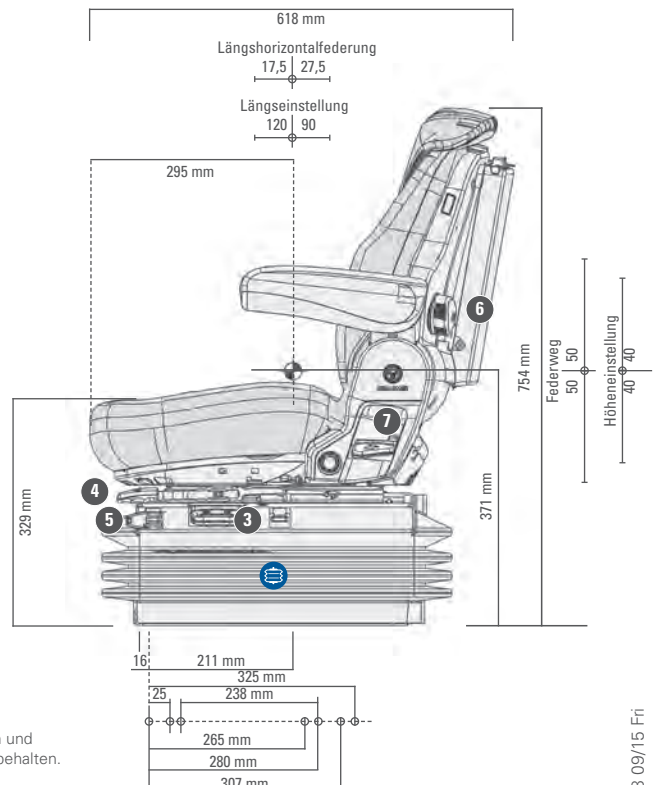
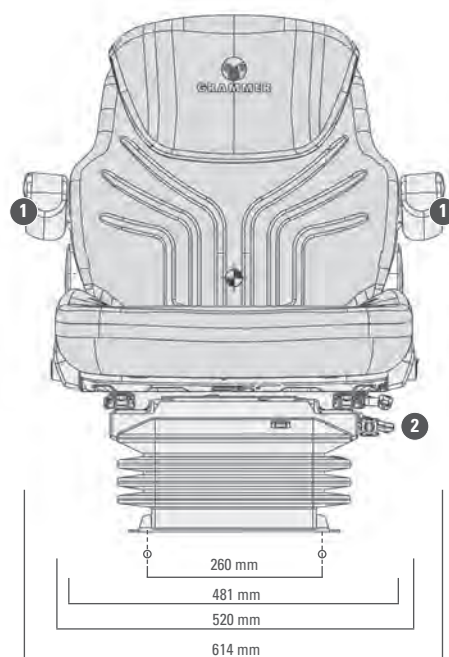
Längshorizontalfederung

**Features** ● Serienausstattung ○ Optionale Ausstattung

	Maximo® Comfort
<b>Sachnummer Stoff</b>	1288539
<b>Sachnummer Kunstleder</b>	1201942
① <b>Armlehnen, höhenstellbar u. klappbar</b> 65 x 270 mm	●
<b>Dämpfer</b> Nicht einstellbar	●
<b>Federung</b>	
● <b>Luftfederung mit Kompressor 12V</b>	●
<b>Federweg, 100 mm</b>	●
② <b>Gewichtseinstellung</b> Manuell	●
③ <b>Höheneinstellung</b> 80 mm, stufenlos (pneum.)	●

	Maximo® Comfort
④ <b>Längseinstellung 210 mm</b>	●
⑤ <b>Längshorizontalfederung</b>	●
⑥ <b>Lordosenstütze</b> Mechanisch	●
⑦ <b>Rückenlehnenneigungseinstellung</b>	●
<b>Sitzpolsterbreite</b>	520 mm
<b>ZUSATZAUSSTATTUNG</b>	
<b>Ablagetasche</b>	○
<b>Rückenverlängerung, einschiebbar</b>	○
<b>Rückhaltesystem</b>	○
<b>Seitenhorizontalfederung</b>	○
<b>Sitzheizung</b>	○
<b>Sitzkontaktschalter</b>	○

## Maßangaben (Einbaumaße)



Alle Maße in mm.  
Technische Änderungen und  
Maßabweichungen vorbehalten.