



MAXIMO® DYNAMIC PLUS

Mit adaptiver Rückenunterstützung
Dualmotion



** Multifunktionsarmlehne nicht
im Lieferumfang enthalten.*

TECHNISCHE DATEN

MAXIMO® DYNAMIC PLUS



Maximo Dynamic Plus überzeugt mit der Dualmotion Technologie: Die obere Rückenlehne dreht sich mit dem Fahrer mit, stützt den Rücken und ermöglicht in Verbindung mit dem Drehadapter beste Sicht und Abstützung beim rückwärtigen Arbeiten. Durch die Neukonzeption des Drehadapters in Verbindung mit der Seitenhorizontalfederung und neuen Bedienelementen bietet der Maximo Dynamic Plus die optimale Basis für die Anbindung von schweren Multifunktionsarmlehnen (nicht im Lieferumfang enthalten).



Luftfederung



Dynamic Damping System



Pneumatische Lordosenstütze



Drehadapter



Automatischer Dämpfer



Autom. Positionierung



Automatische Gewichtseinstellung



Seitenhorizontalfederung



Längshorizontalfederung



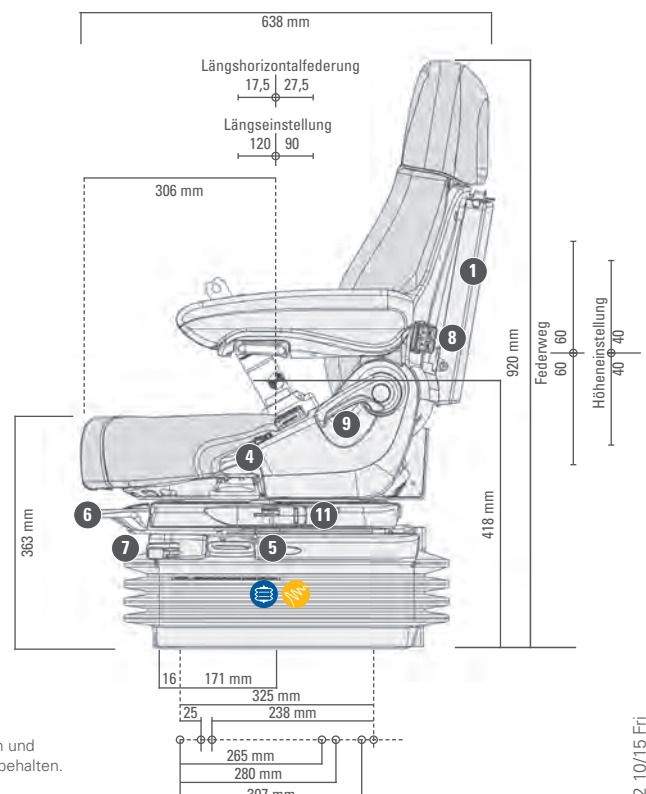
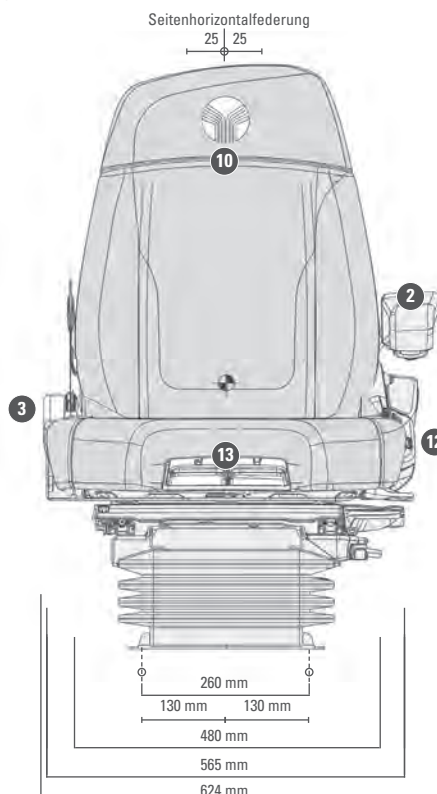
Passives Klimasystem

Features ● Serienausstattung ○ Optionale Ausstattung

Sachnummer Stoff	Maximo® Dynamic Plus
1323523	
① Ablagetasche	●
APS (Automatisches Positionierungssystem)	●
Armlehnen	
② Li. 80 x 380 mm, neigungseinstellbar	●
③ Re. Schnittstelle für Multifunktionsarmlehne	●
Dämpfer, Automatik	●
④ Drehadapter 7,5° li / 15° re	●
Luftfederung mit Kompressor 12 V	●
Dynamic Damping System®	●
Federweg, 120 mm	●
Gewichtseinstellung, automatisch	●
⑤ Höheneinstellung, 80 mm stufenlos (pneum.)	●

	Maximo® Dynamic Plus
Klimasystem passiv	●
⑥ Längseinstellung 210 mm	●
⑦ Längshorizontalfederung	●
⑧ Lordosenstütze pneumatisch	●
⑨ Rückenlehnenneigungseinstellung	●
Rückhaltesystem	●
⑩ Rückenunterstützung Dualmotion	●
⑪ Seitenhorizontalfederung	●
Sitzpolsterbreite	565 mm
⑫ Sitzheizung 2-stufig	●
⑬ Sitzkissentiefe, u. -neigungseinstellung	●
ZUSATZAUSSTATTUNG	
Sitzkontaktschalter	○

Maßangaben (Einbaumaße)



Alle Maße in mm.
Technische Änderungen und
Maßabweichungen vorbehalten.