



# MAXIMO® DYNAMIC

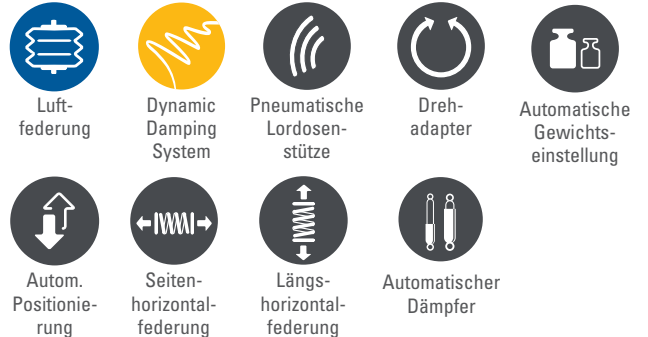
Komfortsitz mit  
Dynamic Damping System®



**GRAMMER**

# TECHNISCHE DATEN MAXIMO® DYNAMIC

Das Dynamic Damping System setzt bei passiv gefederten Sitzen für mittelgroße und große Traktoren Maßstäbe im Federungskomfort. Die Ausstattung des Maximo Dynamic mit automatischer Gewichtseinstellung, Dämpferautomatik und der pneumatischen Lordosenstütze in Verbindung mit breiten voluminösen Polstern bietet hervorragenden Sitz- und Bedienkomfort.

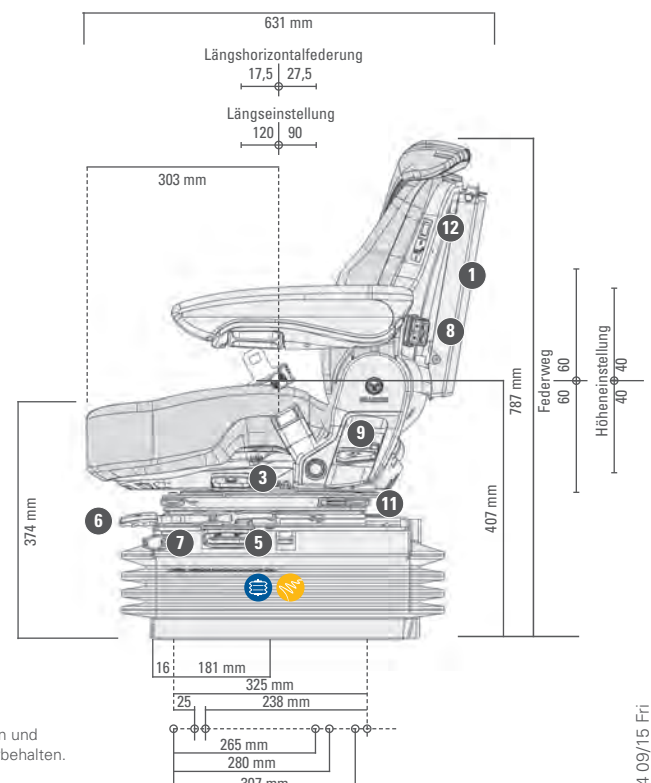
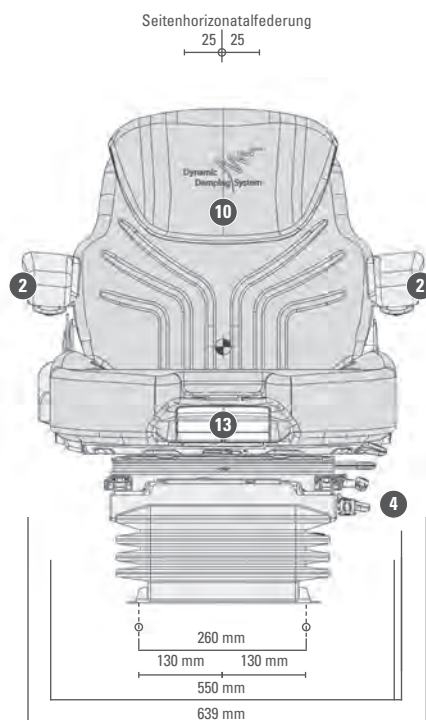


**Features** ● Serienausstattung ○ Optionale Ausstattung

	Maximo® Dynamic
<b>Sachnummer Stoff</b>	<b>1288545</b>
① <b>Ablagetasche</b>	●
APS (Automatisches Positionierungssystem)	●
② <b>Armlehnen, höheneinstellbar u. klappbar</b> 80 x 380 mm, neigungseinstellbar	●
<b>Dämpfer</b> Automatik	●
③ <b>Drehadapter, Einstellbereich 20°</b>	●
<b>Federung</b>	
● <b>Luftfederung</b> mit Kompressor 12V	●
● <b>Dynamic Damping System®</b>	●
<b>Federweg, 120 mm</b>	●
④ <b>Gewichtseinstellung</b> Automatisch	●

	Maximo® Dynamic
⑤ <b>Höheneinstellung 80 mm</b> stufenlos (pneum.)	●
⑥ <b>Längseinstellung 210 mm</b>	●
⑦ <b>Längshorizontalfederung</b>	●
⑧ <b>Lordosenstütze</b> Pneumatisch	●
⑨ <b>Rückenlehnenneigungseinstellung</b>	●
⑩ <b>Rückenverlängerung, einschiebbar</b>	●
⑪ <b>Seitenhorizontalfederung</b>	●
⑫ <b>Sitzheizung</b>	●
⑬ <b>Sitzkissentiefen, u. -neigungseinstellung</b>	●
<b>Sitzpolsterbreite</b>	550 mm
<b>ZUSATZAUSSTATTUNG</b>	
<b>Rückhaltesystem</b>	○
<b>Sitzkontaktschalter</b>	○

## Maßangaben (Einbaumaße)



Alle Maße in mm.  
Technische Änderungen und  
Maßabweichungen vorbehalten.