



MAXIMO[®] L

Komfortsitz mit automatischem
Positionierungssystem



GRAMMER

TECHNISCHE DATEN

MAXIMO® L

Der Fahrer profitiert von der pneumatischen Luftfederung mit automatischem Positionierungssystem (APS). APS stellt die Federung des Sitzes automatisch auf das Körpergewicht des Fahrers ein. Das sorgt für höheren Sitzkomfort und mehr Sicherheit. Dank dieser Merkmale bleibt der Fahrer länger fit und ist leistungsfähiger.



Luftfederung



Mechanische Lordosenstütze



Autom. Positionierung



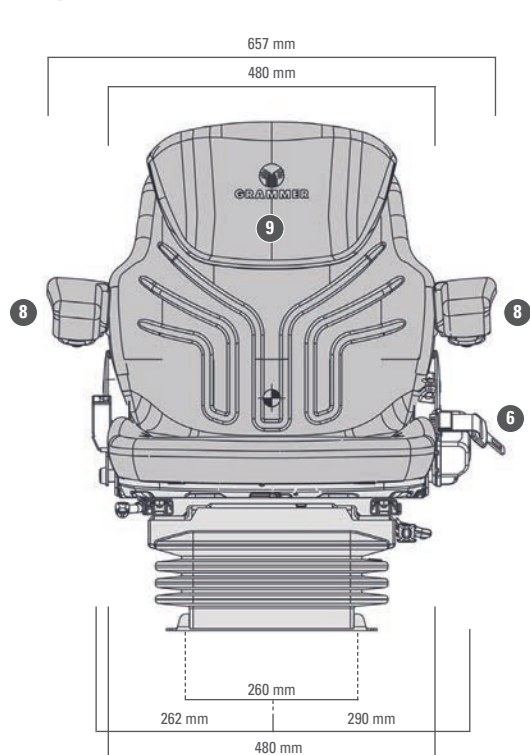
Automatische Gewichteinstellung

Features ● Serienausstattung ○ Optionale Ausstattung

	MAXIMO® L
Sachnummer Stoff	1292201
APS (Automatisches Positionierungssystem)	●
Dämpfer nicht einstellbar	●
Federung	
● Luftfederung mit Kompressor 12V	●
Federweg 100 mm	●
Gewichteinstellung 50 - 130 kg, automatisch	●
① Höheneinstellung 60 mm stufenlos (luftunterstützt)	●
② Längseinstellung 210 mm	●
③ Längshorizontalfederung	●
④ Lordosenstütze mechanisch	●
⑤ Rückenlehnenneigungseinstellung	●

	MAXIMO® L
⑥ Rückhaltesystem	●
Sitzbreite	480 mm
Sitzkontaktschalter	●
ZUSATZAUSSTATTUNG	
⑦ Ablagetasche	○
⑧ Armlehnen klappbar	
65 x 270 mm, höheneinstellbar	○
80 x 320 mm, höhen- und neigungseinstellbar	○
80 x 380 mm, höhen- und neigungseinstellbar	○
⑨ Rückenverlängerung	○
Sitzeheizung	○

Maßangaben (Einbaumaße)



Alle Maße in mm.
Technische Änderungen und Maßabweichungen vorbehalten.

