



# MAXIMO® PROFESSIONAL

Komfortsitz mit  
Niederfrequenzfederung



# TECHNISCHE DATEN

## MAXIMO® PROFESSIONAL

Traktoren mit Achs- und Kabinenfederung haben eine niedrige Eigenfrequenz, dafür hat GRAMMER die Niederfrequenzfederung entwickelt. Die Niederfrequenzfederung absorbiert vertikale Schwingungen und Stöße und verhindert so ein Aufschaukeln des Sitzes in kritischen Betriebszuständen. Damit wird das entscheidende Kriterium erfüllt: Je niedriger die Eigenfrequenz der Sitzfederung, desto höher der Federungskomfort für den Fahrer.



Luftfederung



Niederfrequenzfederung



Mechanische Lordosenstütze



Drehadapter



Einstellbarer Dämpfer



Autom. Positionierung



Automatische Gewichtseinstellung



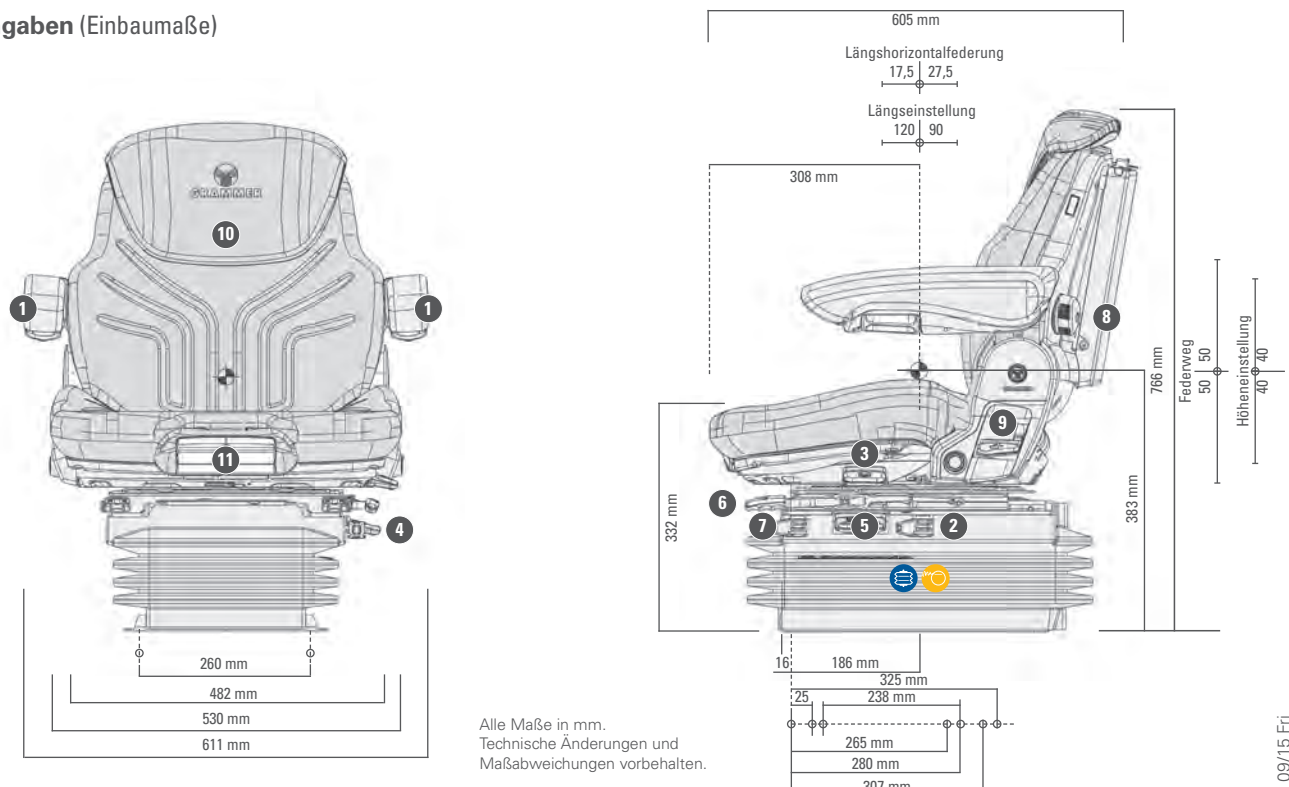
Längshorizontalfederung

**Features** ● Serienausstattung ○ Optionale Ausstattung

	Maximo® Professional
<b>Sachnummer Stoff</b>	<b>1288547</b>
<b>APS (Automatisches Positionierungssystem)</b>	●
① <b>Armlehnen, höheneinstellbar u. klappbar</b> 60 x 380 mm, neigungseinstellbar	●
② <b>Dämpfer</b> Einstellbar	●
③ <b>Drehadapter</b> Einstellbereich 20°	●
<b>Federung</b>	
● <b>Luftfederung</b> mit Kompressor 12V	●
● <b>Niederfrequenzfederung</b>	●
<b>Federweg, 100 mm</b>	●
④ <b>Gewichtseinstellung</b> Automatisch	●

	Maximo® Professional
⑤ <b>Höheneinstellung 80 mm stufenlos (pneum.)</b>	●
⑥ <b>Längseinstellung 210 mm</b>	●
⑦ <b>Längshorizontalfederung</b>	●
⑧ <b>Lordosenstütze, mechanisch</b>	●
⑨ <b>Rückenlehnenneigungseinstellung</b>	●
⑩ <b>Rückenverlängerung, einschiebbar</b>	●
⑪ <b>Sitzkissentiefen, u. -neigungseinstellung</b>	●
<b>Sitzpolsterbreite</b>	530 mm
<b>ZUSATZAUSSTATTUNG</b>	
<b>Ablagetasche</b>	○
<b>Rückhaltesystem</b>	○
<b>Seitenhorizontalfederung</b>	○
<b>Sitzheizung</b>	○
<b>Sitzkontaktschalter</b>	○

### Maßangaben (Einbaumaße)



Alle Maße in mm.  
Technische Änderungen und  
Maßabweichungen vorbehalten.