



PRIMO[®] L

Standardsitz mit
pneumatischer Federung



GRAMMER

TECHNISCHE DATEN

PRIMO® L

Die mit 12 V oder 24 V betriebene pneumatische Federung mit reduziertem Federweg ermöglicht effizienten Schwingungsabbau selbst in kleinsten Fahrerkabinen. Die Einstellung des Fahrergewichtes erfolgt durch einen ergonomisch angebrachten Taster, ein Schauglas mit Zeiger hilft, die optimale Einstellung zu finden.



Luftfederung



Mechanische Lordosenstütze



Manuelle Gewichtseinstellung

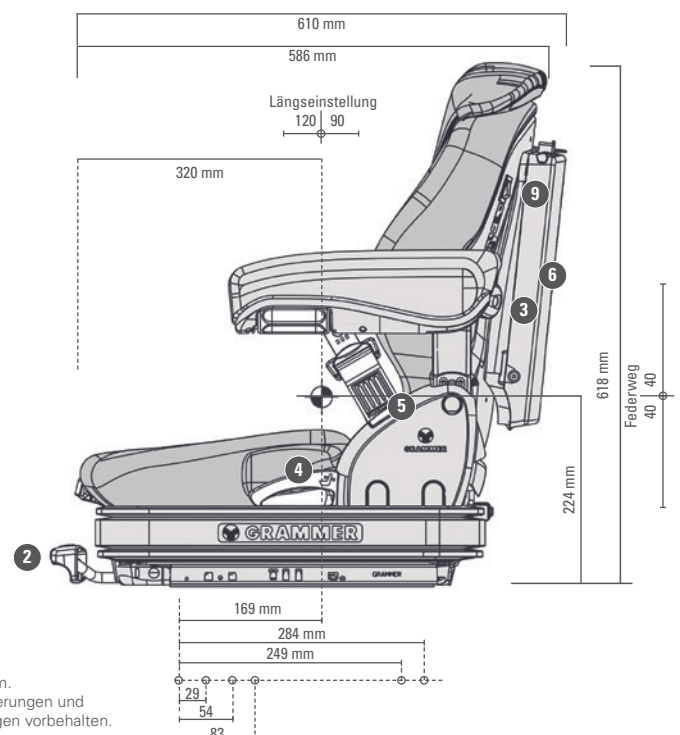
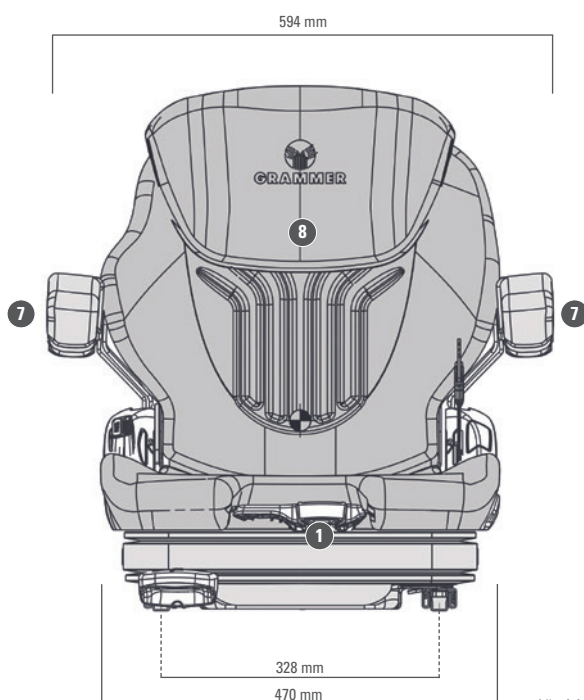
Features ● Serienausstattung ○ Optionale Ausstattung

	PRIMO® L
Sachnummer Stoff	
Kompressor 12V	1293488
Kompressor 24V	1293477
Sachnummer Kunstleder	
Kompressor 12V	1104725
Dämpfer nicht einstellbar	●
Federung	
Luftfederung mit Kompressor	●
Federweg 80 mm	●
① Gewichtseinstellung 45 - 170 kg, pneumatisch	●
② Längseinstellung 210 mm	●
③ Lordosenstütze mechanisch	●

	PRIMO® L
④ Rückenlehnenneigungseinstellung	●
⑤ Rückhaltesystem	●
Sitzbreite	470 mm
Sitzkontaktschalter	●
ZUSATZAUSSTATTUNG	
⑥ Ablagetasche	○
⑦ Armlehnen neigungseinstellbar	○
Längshorizontalfederung*	○
⑧ Rückenverlängerung	○
⑨ Sitzheizung	○

*Längshorizontalfederung nicht für Baumaschinen spezifiziert

Maßangaben (Einbaumaße)



Alle Maße in mm.
Technische Änderungen und
Maßabweichungen vorbehalten.