



PRIMO[®] M

Standardsitz mit
mechanischer Federung



GRAMMER

TECHNISCHE DATEN

PRIMO® M

Die mechanische Federung mit reduziertem Federweg von 60 mm ermöglicht effizienten Schwingungsabbau selbst in kleinsten Fahrer кабинен. Die Ausstattung des Oberteils bietet Komfort ab der ersten Minute und konzentriert sich auf die wesentlichen Einstellungsmöglichkeiten, wie die mechanische Lordosenstütze und die mechanische Gewichtseinstellung.



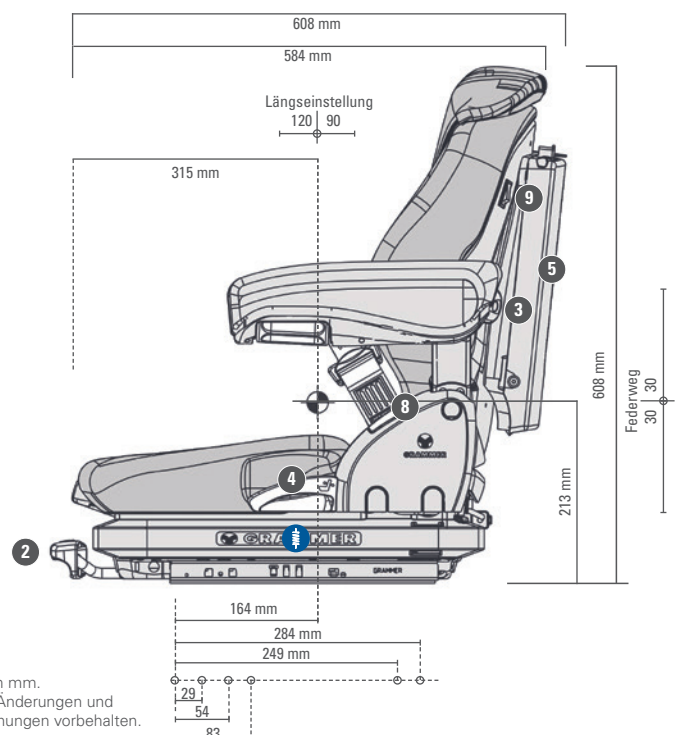
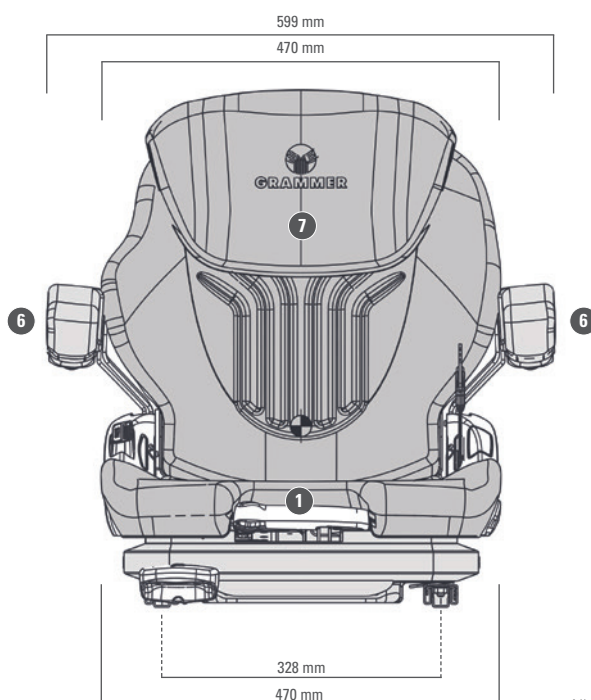
Features ● Serienausstattung ○ Optionale Ausstattung

	PRIMO® M
Sachnummer Stoff	1293486
Sachnummer Kunstleder	1091028
Dämpfer nicht einstellbar	●
4 Federung	
Mechanische Federung	●
Federweg 60 mm	●
1 Gewichtseinstellung 45 - 170 kg	
Manuell (mechanisch)	●
2 Längseinstellung 210 mm	●
3 Lordosenstütze	
mechanisch	●

	PRIMO® M
4 Rückenlehnenneigungseinstellung	●
Sitzbreite	470 mm
ZUSATZAUSSTATTUNG	
5 Ablagetasche	○
6 Armlehnen neigungseinstellbar	○
Längshorizontalfederung*	○
7 Rückenverlängerung	○
8 Rückhaltesystem	○
9 Sitzheizung	○
Sitzkontaktschalter	○

*Längshorizontalfederung nicht für Baumaschinen spezifiziert

Maßangaben (Einbaumaße)



Alle Maße in mm.
Technische Änderungen und
Maßabweichungen vorbehalten.