



PRIMO[®] XL

Komfortsitz mit pneumatischer
Niederfrequenzfederung



TECHNISCHE DATEN

PRIMO® XL

Die mit 12 V oder 24 V betriebene niedrigaufbauende Niederfrequenzfederung sorgt für guten Fahrkomfort. Das Fahrergewicht lässt sich mit der pneumatische Federung per Knopfdruck von 45 bis 170 kg einstellen. Das Oberteil, Rückhaltesystem sowie Lordosenstütze lässt sich auf Ihre Bedürfnisse einstellen.



Luftfederung



Niederfrequenzfederung



Mechanische Lordosenstütze



Manuelle Gewichtseinstellung

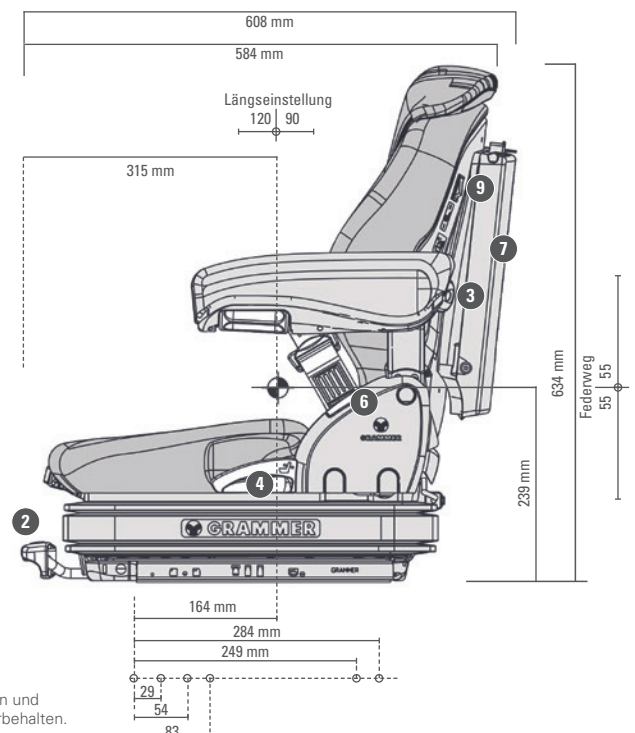
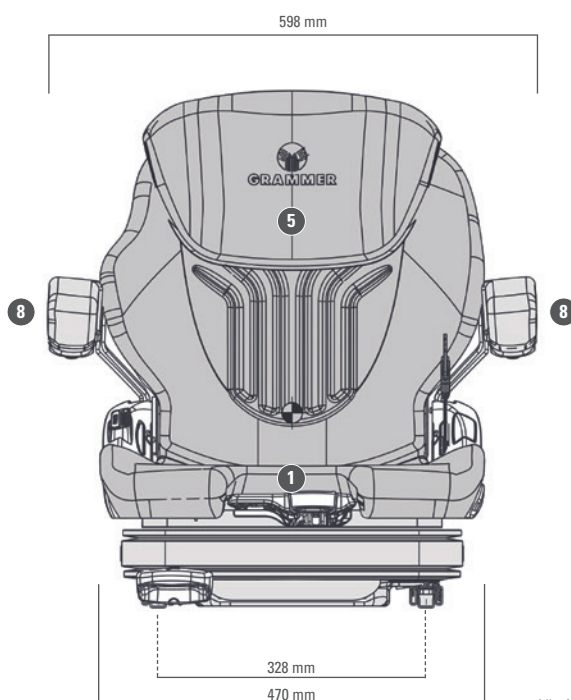
Features ● Serienausstattung ○ Optionale Ausstattung

	PRIMO® XL
Sachnummer Stoff	
Kompressor 12V	1293489
Kompressor 24V	1293478
Dämpfer nicht einstellbar	●
Federung	
Luftfederung mit Kompressor	●
Niederfrequenzfederung	●
Federweg 110 mm	●
① Gewichtseinstellung 45 - 170 kg, pneumatisch	●
② Längseinstellung 210 mm	●
③ Lordosenstütze mechanisch	●

	PRIMO® XL
④ Rückenlehnenneigungseinstellung	●
⑤ Rückenverlängerung	●
⑥ Rückhaltesystem	●
Sitzbreite	470 mm
Sitzkontaktschalter	●
ZUSATZAUSSTATTUNG	
⑦ Ablagetasche	○
⑧ Armlehnen neigungseinstellbar	○
Längshorizontalfederung*	○
⑨ Sitzheizung	○

*Längshorizontalfederung nicht für Baumaschinen spezifiziert

Maßangaben (Einbaumaße)



Alle Maße in mm.
Technische Änderungen und Maßabweichungen vorbehalten.