



PRIMO® XL PLUS

Komfortsitz mit
pneumatischer Federung



TECHNISCHE DATEN

PRIMO® XL PLUS

Der Primo XL Plus überzeugt durch die niedrig aufbauende pneumatische Federung, die für guten Fahrkomfort sorgt. Die 110 mm Federweg bauen selbst größte Schwingungen und Stöße sanft ab. Die Federung lässt sich bequem per Knopfdruck auf das richtige Fahrergewicht einstellen. Das schmale und doch komfortable Kunstleder-Oberteil ermöglicht ermüdungsfreies Arbeiten.



Luftfederung



Mechanische Lordosenstütze



Manuelle Gewichtseinstellung

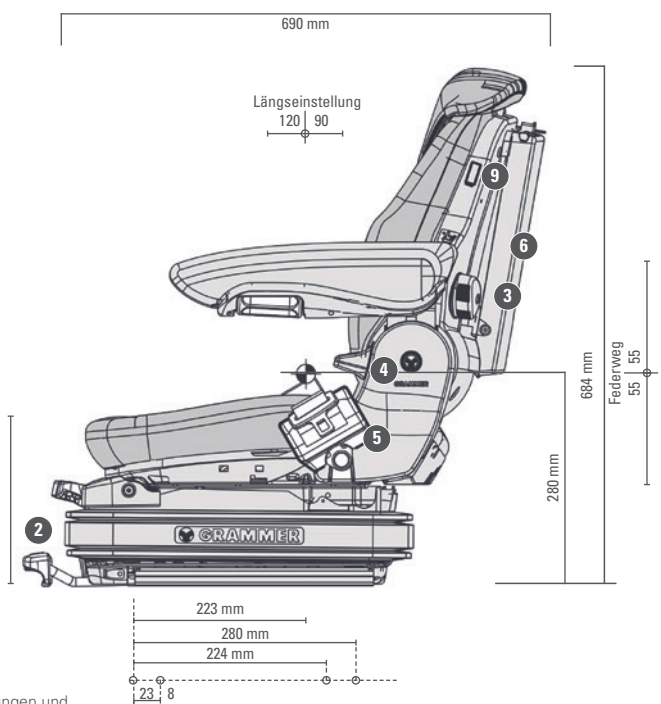
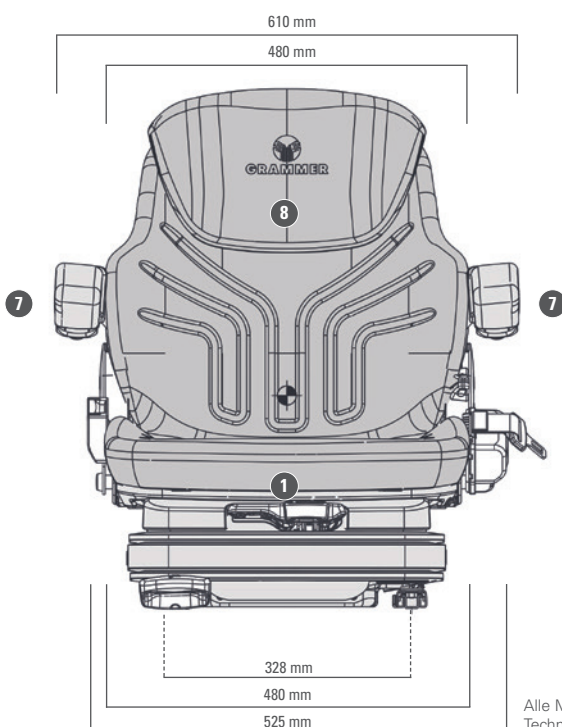
Features ● Serienausstattung ○ Optionale Ausstattung

	PRIMO® XL PLUS
Sachnummer Kunstleder Kompressor 12V	1247727
Dämpfer nicht einstellbar	●
Federung	●
Luftfederung mit Kompressor	●
Federweg 110 mm	●
1 Gewichtseinstellung 45 - 170 kg, pneumatisch	●
2 Längseinstellung 210 mm	●
3 Lordosenstütze mechanisch	●

	PRIMO® XL PLUS
4 Rückenlehnenneigungseinstellung	●
5 Rückhaltesystem	●
Sitzbreite	480 mm
Sitzkontaktschalter	●
ZUSATZAUSSTATTUNG	
6 Ablagetasche	○
7 Armlehnen neigungseinstellbar	○
Längshorizontalfederung*	○
8 Rückenverlängerung	○
9 Sitzheizung	○

*Längshorizontalfederung nicht für Baumaschinen spezifiziert

Maßangaben (Einbaumaße)



Alle Maße in mm.
Technische Änderungen und Maßabweichungen vorbehalten.