



PRIMO® XXL

Komfortsitz mit
pneumatischer Federung



GRAMMER

TECHNISCHE DATEN

PRIMO® XXL

Trotz niedriger Aufbauhöhe sorgt ein Maximum an Federweg, kombiniert mit der Niederfrequenztechnologie, für aktiven Fahrerschutz. Einfaches Einstellen der pneumatischen Federung und extra lange Rückenlehne mit mechanischer Lordosenstütze zeichnen diesen Sitz aus. Die per Knopfdruck einstellbare pneumatische Gewichtseinstellung ist besonders beim häufigen Fahrerwechsel von Vorteil.



Luftfederung



Niederfrequenzfederung



Mechanische Lordosenstütze



Manuelle Gewichtseinstellung

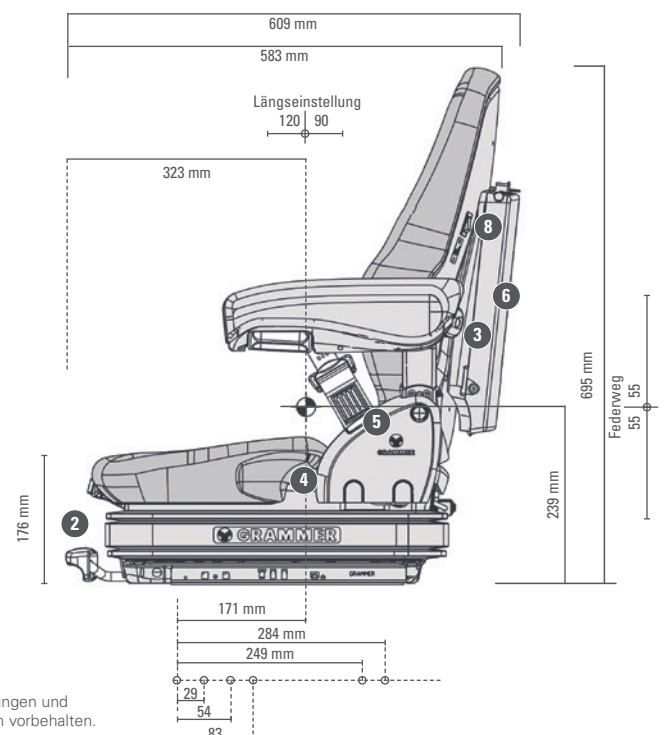
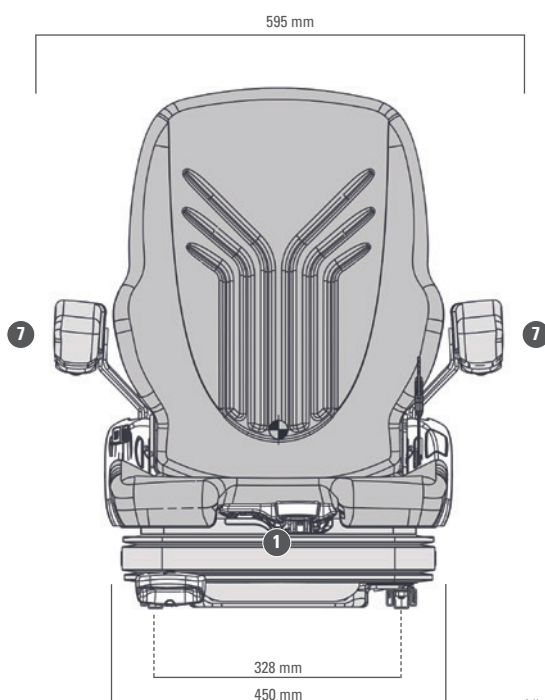
Features ● Serienausstattung ○ Optionale Ausstattung

	PRIMO® XXL
Sachnummer Stoff Kompressor 12V	1293476
Dämpfer nicht einstellbar	●
Federung	
● Luftfederung mit Kompressor	●
● Niederfrequenzfederung	●
Federweg 110 mm	●
① Gewichtseinstellung 45 - 170 kg, pneumatisch	●
② Längseinstellung 210 mm	●
③ Lordosenstütze mechanisch	●

	PRIMO® XXL
④ Rückenlehnenneigungseinstellung	●
⑤ Rückhaltesystem	●
Sitzbreite	450 mm
Sitzkontaktschalter	●
ZUSATZAUSSTATTUNG	
⑥ Ablagetasche	○
⑦ Armlehnen neigungseinstellbar	○
Längshorizontalfederung*	○
⑧ Sitzheizung	○

*Längshorizontalfederung nicht für Baumaschinen spezifiziert

Maßangaben (Einbaumaße)



Alle Maße in mm.
Technische Änderungen und
Maßabweichungen vorbehalten.