



# PRIMO<sup>®</sup> XXM

Standardsitz mit  
mechanischer Federung



# TECHNISCHE DATEN

## PRIMO® XXM

Der Primo XXM verfügt über einen leichtgängigen Einstellhebel, mit dem der Fahrer einfach die Gewichtseinstellung in einem Bereich von 45 bis 170 kg vornehmen kann. Damit wird das Federungsverhalten des Sitzes optimal justiert. Besonders bei häufigem Fahrerwechsel kommt es darauf an, dass auch ungeübte Nutzer schnell und intuitiv diese wichtige Einstellung vornehmen. Die verlängerte Rückenlehne sorgt in Verbindung mit der Lordosenstütze für Komfort und Support der Wirbelsäule.



Mechanische Federung



Mechanische Lordosenstütze



Manuelle Gewichtseinstellung

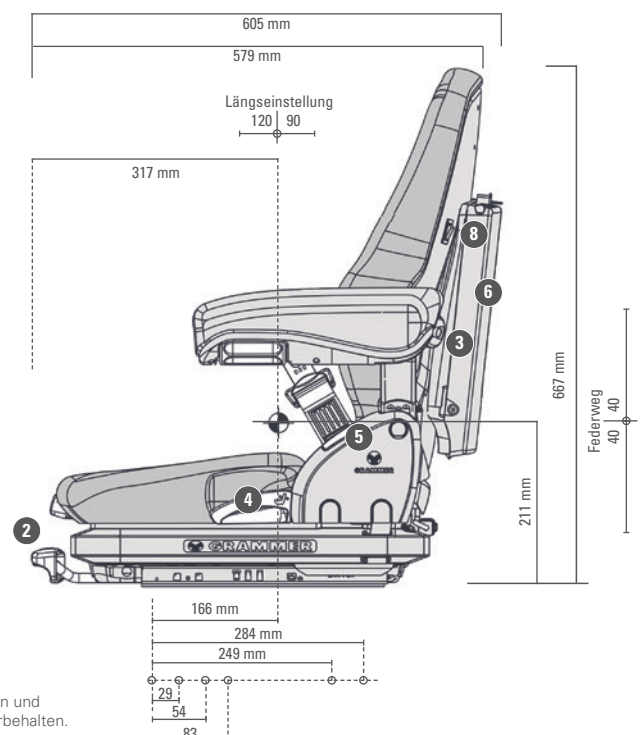
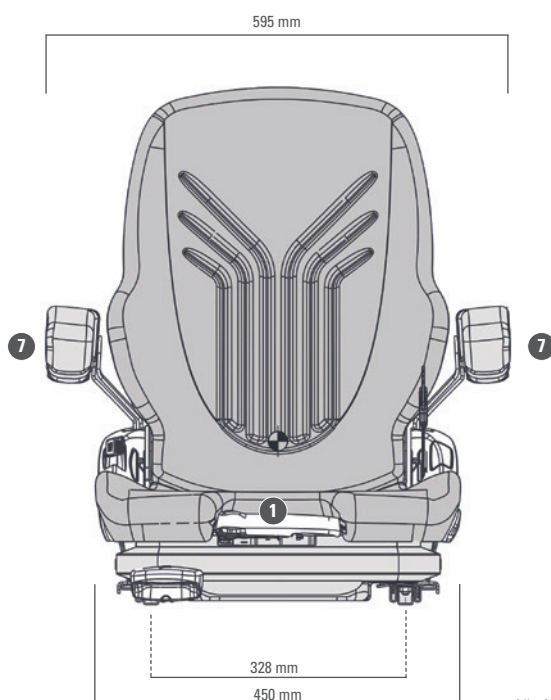
**Features** ● Serienausstattung ○ Optionale Ausstattung

	PRIMO® XXM
Sachnummer Stoff	1293475
Sachnummer Kunstleder	1106231
Dämpfer nicht einstellbar	●
<b>Federung</b>	
Mechanische Federung	●
Federweg 80 mm	●
<b>1 Gewichtseinstellung 45 - 170 kg</b>	
Manuell (mechanisch)	●
<b>2 Längseinstellung 210 mm</b>	●
<b>3 Lordosenstütze</b>	
Mechanisch	●

	PRIMO® XXM
<b>4 Rückenlehnenneigungseinstellung</b>	●
<b>5 Rückhaltesystem</b>	●
Sitzbreite	450 mm
Sitzkontaktschalter	●
<b>ZUSATZAUSSTATTUNG</b>	
<b>6 Ablagetasche</b>	○
<b>7 Armlehnen neigungseinstellbar</b>	○
Längshorizontalfederung*	○
<b>8 Sitzheizung</b>	○

\*Längshorizontalfederung nicht für Baumaschinen spezifiziert

### Maßangaben (Einbaumaße)



Alle Maße in mm.  
Technische Änderungen und  
Maßabweichungen vorbehalten.