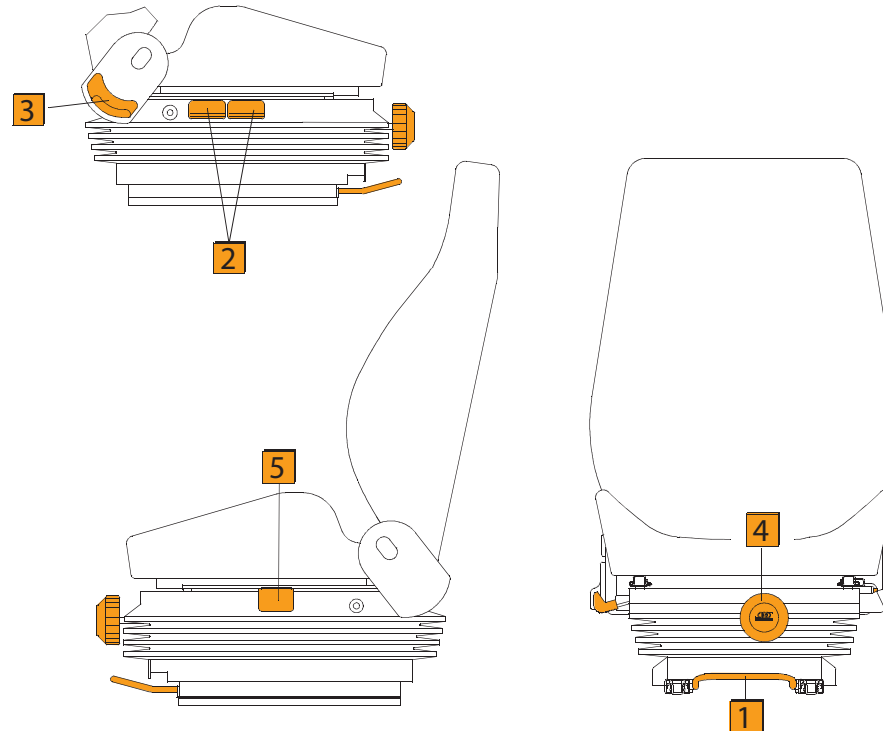
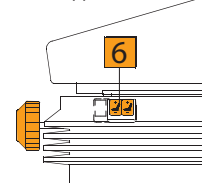


### Deutsch

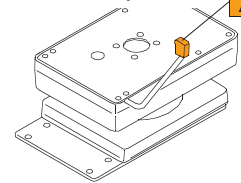
- 1** Horizontaleinstellung  
Hebel anheben und Sitz positionieren.  
Hebel wieder einrasten lassen.
- 2** Höhen- und Neigungseinstellung  
Hebel anziehen und Sitzposition durch Be- und Entlasten im vorderen und hinteren Bereich in Höhe und Neigung verändern.
- 3** Rückenlehneinstellung  
Hebel bis zum Anschlag ziehen und Rückenlehne durch Körpergewicht in die gewünschte Position bringen.
- 4** Gewichtseinstellung  
Handrad drehen und Schwingsystem auf das Gewicht des Fahrers einstellen.  
Die Zahl im Sichtfenster muß mit dem Gewicht des Fahrers identisch sein.
- 5** Sitzkissen tiefeinstellung  
Hebel drücken und Sitzkissen vor-/zurückschieben.
- 6** Lendenwirbelstütze/Integriertes Pneumatik System  
Taste drücken um die jeweilige Luftkammer zu be- und entlüften.  
Dieses ermöglicht eine optimale Körperanpassung der Rückenlehnenkontur.
- 7** Dreheinrichtung  
Durch Anziehen des Hebels wird die Dreheinrichtung entriegelt. Während der Fahrt muss der Sitz in Fahrtrichtung eingerastet sein.  
Hinweis:  
Durch Versetzen/Entfernen des Anschlages (entfernen der oberen Kunststoffabdeckung notwendig) kann der Drehwinkel variiert werden.
- 8** Armlehnen  
Die Neigung kann über den vorne angebrachten Rändelknopf stufenlos eingestellt werden.



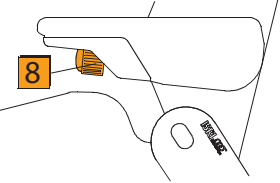
Ausführung mit Lendenwirbelstütze  
Variant with lumbar support



Ausführung mit Dreheinrichtung  
Variant with swivel adjustment



Ausführung mit Armlehnen  
Variant with armrests



7018272/Rev.08.07.2005

### English

- 1** Horizontal adjustment  
Lift lever and move seat forwards/backwards.  
Release the lever to lock the seat.
- 2** Height and Slope adjustment  
Pull lever and adjust the seat position in height and slope by loading/unloading the front/rear seat cushion area.
- 3** Backrest adjustment  
Pull lever to the final stop and adjust the backrest position by applying your weight to the backrest.
- 4** Weight adjustment  
Turn handwheel and adjust the suspension to the driver's weight.  
The number in the window must be similar to the driver's weight.
- 5** Seat cushion adjustment  
Press lever and move the seat cushion forwards/backwards.
- 6** Lumbar support/Integrated Pneumatic System  
Press button to inflate/deflate the corresponding air chamber.  
This allows the operator to fit backrest to the individual shape of the body.
- 7** Swivel adjustment  
When pulling lever the swivel adjustment is unlocked.  
The seat can now be turned as far as the specific cab conditions allow. The seat must be locked in driving direction when the vehicle is moving.  
Advice:  
The turning angle can be limited by a bolt (plastic cover to be removed) By repositioning or removing the bolt (authorized personnel only) the angle can be set.
- 8** Armrest  
The inclination can be adjusted by the knurled knob at the front.

Technische Änderungen vorbehalten  
Subject to technical changes

#### Wichtige Hinweise:

1. Lesen Sie die Bedienungsanleitung vor der ersten Benutzung Ihres ISRI®- Sitzes und machen Sie sich mit der Technik vertraut.
2. Führen Sie die Bedienungsanleitung zugänglich im Fahrzeug mit.
3. Der ISRI®- Sitz darf nur von Fachpersonal montiert und repariert werden. Dabei sind landes- und gesetzesspezifische Vorschriften zu beachten.
4. Wir weisen darauf hin, dass es sich bei diesem Sitz um eine Sicherheitskomponente handelt.

Die Veränderung des Sitzes und Missachtung der Bedienungsanleitung führt zum Verlust der Gewährleistung.

#### Achtung!

Aus Gründen der Sicherheit im Straßenverkehr darf der Fahrersitz nur bei stehendem Fahrzeug eingestellt werden.

#### Bitte beachten Sie:

Befestigungen und Verschlusssteile sind von Zeit zu Zeit zu überprüfen.  
Änderungen am Sicherheitsgurtsystem sind nicht erlaubt.  
Bei Nichtbeachtung kann die ABE erlöschen.

#### Important advice:

1. Please read the operating instructions thoroughly before using your ISRI®- seat and acquaint yourself with its technical features.
2. Keep the operating instructions within the vehicle.
3. The ISRI®- seat has to be installed or repaired by specialists under consideration of the specific country's regulations.
4. We point out that this seat is a safety component. Any modifications to the seat and disregard of the instruction manual leads to the loss of guarantee.

#### Attention:

Due to reasons of road safety, the driver seat must only be adjusted when the vehicle is stationary.

#### Please note:

Seat anchorages and locking parts have to be checked from time to time. Changings on the Safety belt system are not allowed.